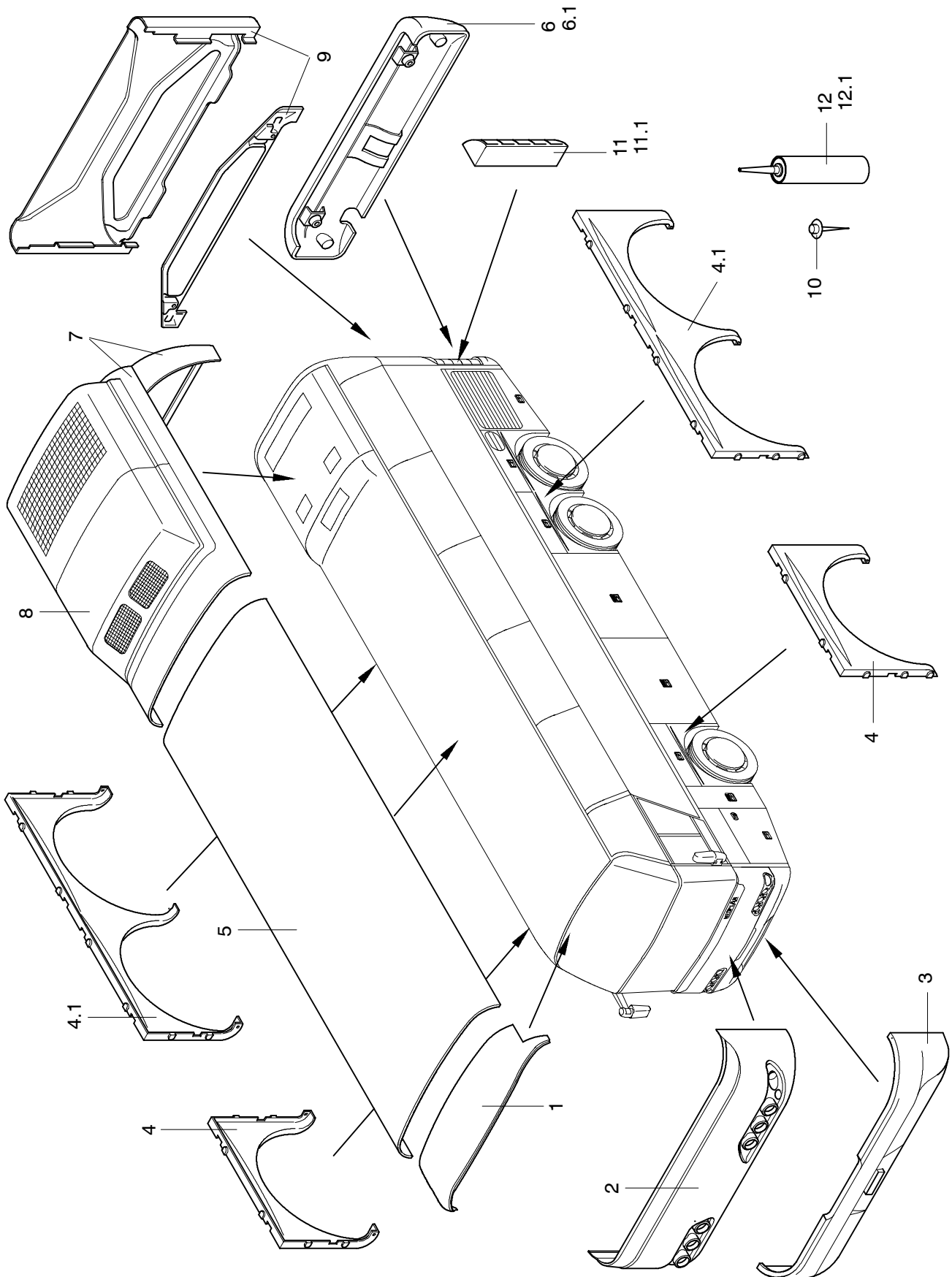
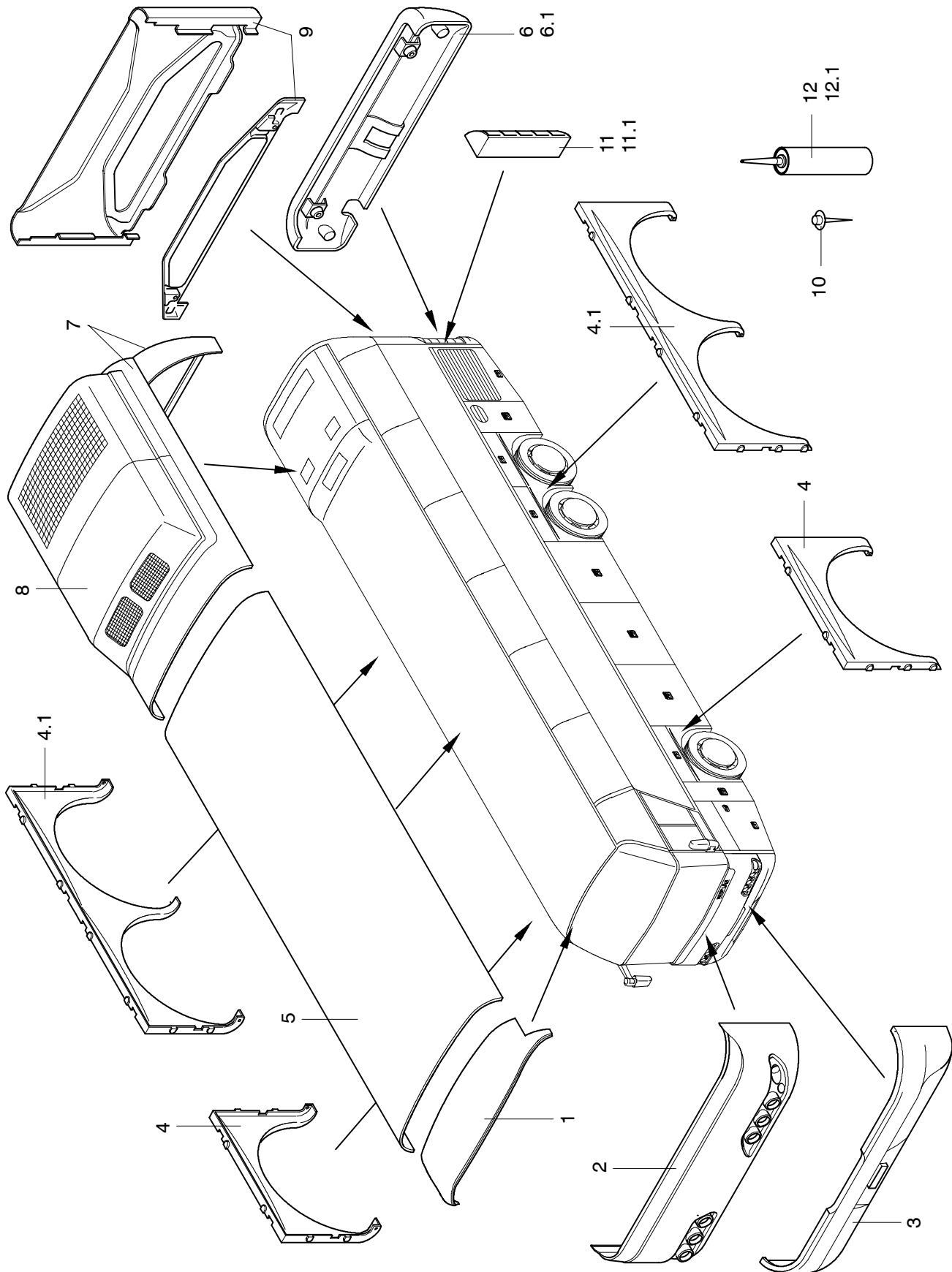


Ausführung N 116/3 H/ HC

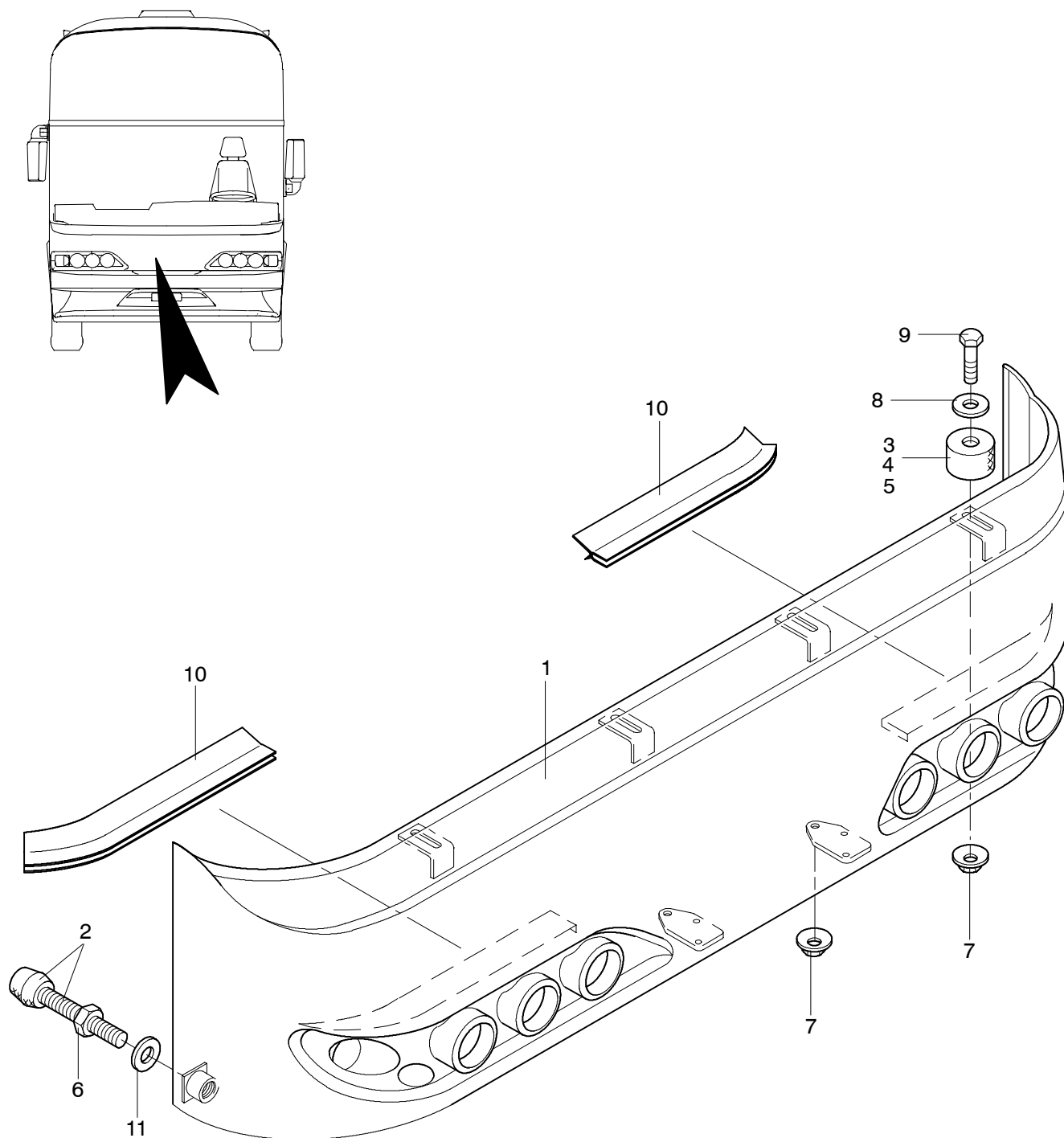


POS	TEILE-NR	STK	DEUTSCH	ENGLISH	FRANCAIS	ITALIANO	BEMERKUNG
1	11030434	1	VORDACH MIT RAHMEN	ROOF ELEMENT	ELEMENT DE TOIT	ELEMENTO DI TETTO	03.15660.01
2	11078379	1	BUGTEIL HOCH MIT EINLAMINIERTEN BLECHEN UND HALTERN	FRONT COVER CPL.	ECRAN DE PARTIE AVANT CPL.	COPERTURA FRONTALE CPL.	03.5022.00 FÜR FAHRZEUG N 1116H
3	11073782	1	STOßSTANGE VORNE	BUMPER FRONT	PARE CHOCS AVANT	PARAURTI	03.1972.04
4	11078282	2	RADLAUF VORN LI/RE	WHEEL HOUSE	PASSAGE DE ROUE	PASSAGGIO RUOTA	1344X1110MM 03.5023.00 ZN 1710905500
4.1	11078280	2	TANDEMADLAUF LI/RE	WHEEL HOUSE	PASSAGE DE ROUE	PASSAGGIO RUOTA	2606X860MM 03.5024.00 ZN 1710905600
5	11030688	1	AUSSENDACHELEMENT	ROOF OUTER PANEL	TOIT EXTERIEURE	PANNELLATURA DEL TETTO	RAL 9010 2195X8300MM
6	11073777	1	STOßSTANGE HINTEN MIT EINLAMINIERTEN HALTERN	BUMPER REAR	PARE CHOCS ARRIERE	PARAURTI	03.1985.03 (MIT ANHÄNGERKUPPLUNG)
6.1	11078381	1	STOßSTANGE HINTEN MIT EINLAMINIERTEN HALTERN	BUMPER REAR	PARE CHOCS ARRIERE	PARAURTI	03.5020.00 (OHNE ANHÄNGERKUPPLUNG)
		1	DECKEL FÜR ABSCHLEPPMAUL RECHTS	COVER	COUVERCLE	COPERCHIO	03.1985.02.1 LIEFERUMFANG POS.6 UND 6.1
	11080933	1	DECKEL FÜR ANHÄNGERKUPPLUNG MITTE	COVER	COUVERCLE	COPERCHIO	03.1985.00.2 LIEFERUMFANG POS.6 UND 6.1
7	11073786	1	HECKVERKLEIDUNG	REAR PANEL	PANNEAU ARRIERE	PANELLO DI CODA	03.1974.01
8	12012941	1	ZUSAMMENBAU ABDECKHAUBE FÜR KLIMAAANLAGE	COVERING FOR AIR CONDITIONER			03.1974.03.2
9	11077695	1	HECKBEBLANKUNG	REAR END PANEL	PANNEAU DE LA PARTIE ARRIERE	PANNELLATURA CODA	03.5021.00
10	11053310	NBD	BECHER-BLINDNIET SENKKOPF	BLIND RIVET	RIVET AVEUGLE	RIVETTO CIECO	DIN 7337 4,8X15,5
11	11076077	1	LEUCHTENEINSATZ LINKS	LAMP HOUSING LEFT	LAMP NOIR DROITE	LAMPADA DESTRA	03.1990.02
11.1	11076078	1	LEUCHTENEINSATZ RECHTS	LAMP HOUSING RIGHT	LAMP NOIR DROITE	LAMPADA DESTRA	03.1991.01
12	11053051	NBD	SIKAFLEX WEISS	ADHESIVE SEALANT	ADHESSIF D ETANCHEITE	SIGILLANTE ADESIVO	310ML KARTUSCHE 252 TE
12.1	11053008	NBD	SIKAFLEX WEISS	ADHESIVE SEALANT	ADHESSIF D ETANCHEITE	SIGILLANTE ADESIVO	310ML KARTUSCHE 221TE

Ausführung N 116/3 HL



POS	TEILE-NR	STK	DEUTSCH	ENGLISH	FRANCAIS	ITALIANO	BEMERKUNG
1	11030434	1	VORDACH MIT RAHMEN	ROOF ELEMENT	ELEMENT DE TOIT	ELEMENTO DI TETTO	03.15660.01
2	11078379	1	BUGTEIL HOCH MIT EINLAMINIERTEN BLECHEN UND HALTERN	FRONT COVER CPL.	ECRAN DE PARTIE AVANT CPL.	COPERTURA FRONTALE CPL.	03.5022.00 FÜR FAHRZEUG N 1116H
3	11073782	1	STOßSTANGE VORNE	BUMPER FRONT	PARE CHOCS AVANT	PARAURTI	03.1972.04
4	11078282	2	RADLAUF VORN LI/RE	WHEEL HOUSE	PASSAGE DE ROUE	PASSAGGIO RUOTA	1344X1110MM 03.5023.00
4.1	11078280	2	TANDEMRADLAUF LI/RE	WHEEL HOUSE	PASSAGE DE ROUE	PASSAGGIO RUOTA	2606X860MM 03.5024.00
5	11030686	1	AUSSENDACHELEMENT	ROOF OUTER PANEL	TOIT EXTERIEURE	PANNELLATURA DEL TETTO	RAL 9010 2195X10300MM
6	11073777	1	STOßSTANGE HINTEN MIT EINLAMINIERTEN HALTERN	BUMPER REAR	PARE CHOCS ARRIERE	PARAURTI	03.1985.03 (MIT ANHÄNGERKUPPLUNG)
6.1	11078381	1	STOßSTANGE HINTEN MIT EINLAMINIERTEN HALTERN	BUMPER REAR	PARE CHOCS ARRIERE	PARAURTI	03.5020.00 (OHNE ANHÄNGERKUPPLUNG)
		1	DECKEL FÜR ABSCHLEPPMAUL RECHTS	COVER	COUVERCLE	COPERCHIO	03.1985.02.1 LIEFERUMFANG POS.6 UND 6.1
	11080933	1	DECKEL FÜR ANHÄNGERKUPPLUNG MITTE	COVER	COUVERCLE	COPERCHIO	03.1985.00.2 LIEFERUMFANG POS.6 UND 6.1
7	11073786	1	HECKVERKLEIDUNG	REAR PANEL	PANNEAU ARRIERE	PANELLO DI CODA	03.1974.01
8	12012941	1	ZUSAMMENBAU ABDECKHAUBE FÜR KLIMAAANLAGE	COVERING FOR AIR CONDITIONER			03.1974.01.2
9	11077695	1	HECKBEBLANKUNG	REAR END PANEL	PANNEAU DE LA PARTIE ARRIERE	PANNELLATURA CODA	03.5021.00
10	11053310	NBD	BECHER-BLINDNIET SENKKOPF	BLIND RIVET	RIVET AVEUGLE	RIVETTO CIECO	DIN 7337 4,8X15,5
11	11076077	1	LEUCHTENEINSATZ LINKS	LAMP HOUSING LEFT	LAMP NOIR DROITE	LAMPADA DESTRA	03.1990.02
11.1	11076078	1	LEUCHTENEINSATZ RECHTS	LAMP HOUSING RIGHT	LAMP NOIR DROITE	LAMPADA DESTRA	03.1991.01
12	11053051	NBD	SIKAFLEX WEISS	ADHESIVE SEALANT	ADHESSIF D ETANCHEITE	SIGILLANTE ADESIVO	310ML KARTUSCHE 252 TE
12.1	11053008	NBD	SIKAFLEX WEISS	ADHESIVE SEALANT	ADHESSIF D ETANCHEITE	SIGILLANTE ADESIVO	310ML KARTUSCHE 221TE



KUNSTSTOFFTEILE AUSSEN
 SYNTHETIC PARTS OUTSIDE
 PIÈCES EN PLASTIQUES EXTERIEUR
 PEZZI DI MATERIA PLASTICA NEL ESTERNO

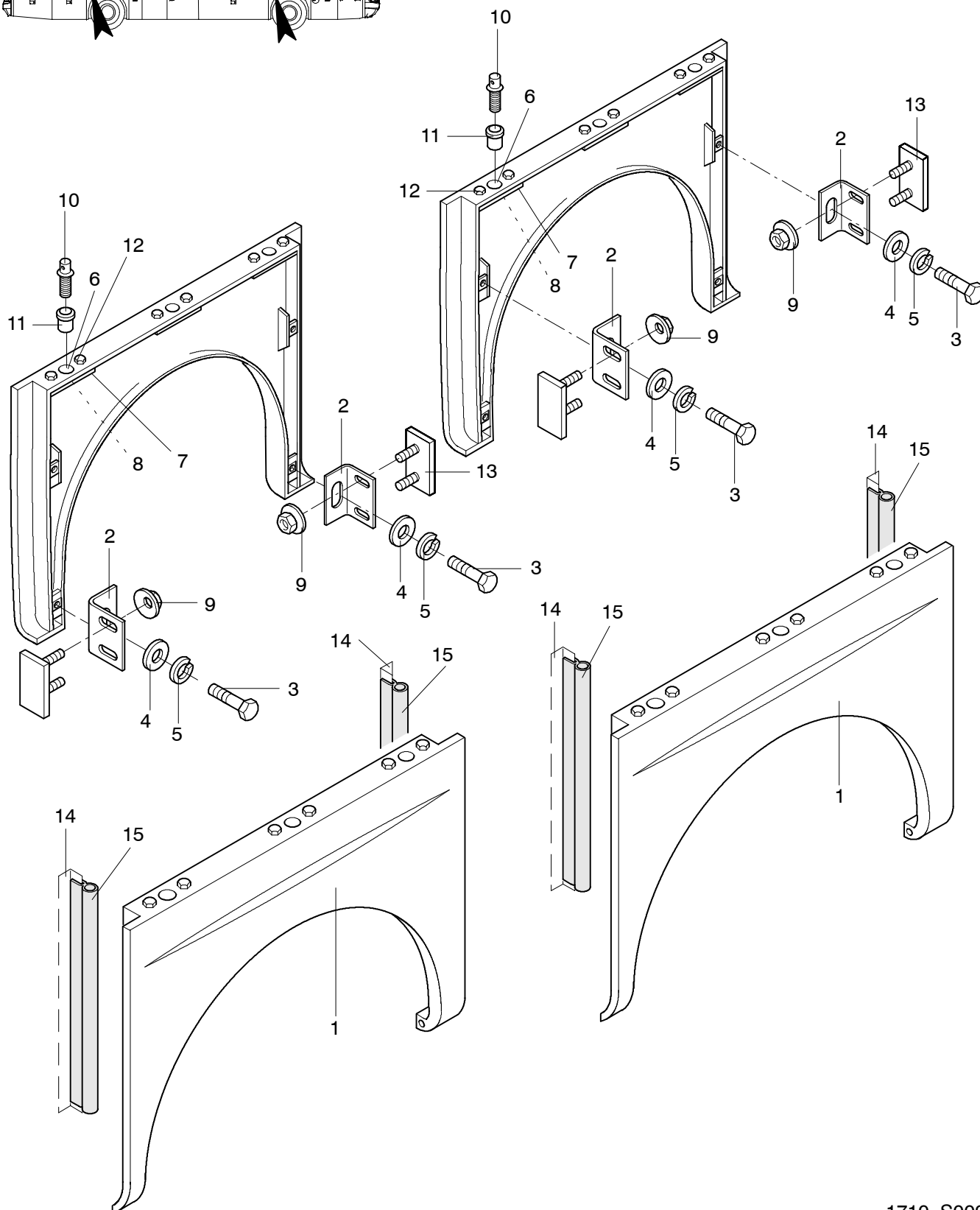
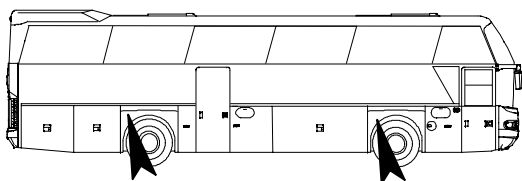
N 116,
 N 116/3 H/HC/HL 02/02

1710

NEOPLAN

POS	TEILE-NR	STK	DEUTSCH	ENGLISH	FRANCAIS	ITALIANO	BEMERKUNG
1	11073783	1	BUGTEIL MIT EINLAMI- NIERTEN BLECHEN UND HALTERN	FRONT COVER CPL.	ECRAN DE PARTIE AVANT CPL.	COPERTURA FRONTALE CPL.	03.1981.04 FÜR FAHRZEUG N 1116
	11078379	1	BUGTEIL HOCH MIT EIN- LAMINIERTEN BLECHEN UND HALTERN	FRONT COVER CPL.	ECRAN DE PARTIE AVANT CPL.	COPERTURA FRONTALE CPL.	03.5022.00 FÜR FAHRZEUG N 1116H
2	11009832	2	NEOPRENDRUCK- SCHRAUBE D=8MM	CLAMPING SCREW	VIS	VITE	5260.081
3	11060222	NBD	DISTANZSTÜCK	DISTANCE PIECE	ENTRETOISE	SPESSORE	10MM KO 142
4	11060223	NBD	DISTANZSTÜCK	DISTANCE PIECE	ENTRETOISE	SPESSORE	20MM KO 143
5	11060224	NBD	DISTANZSTÜCK	DISTANCE PIECE	ENTRETOISE	SPESSORE	30MM KO 144
6	11055815	2	KONTERMUTTER FÜR NEOPRENDRUCK- SCHRAUBE	COUNTERNUT	ECROU	DADO	M8 DIN934 8VERZ. 03178/3178
7	11057231	8	MUTTER"COMBY-S"	NUT	ECROU	DADO	M8 VERZINKT 0219E
8	11054597	4	UNTERLEGSCHIEBE	MEDIUM WASHER	DISQUE	DISCO	M8 DIN522 D=30X8,5X1,5 VERZINKT
9	11055527	4	SECHSKANTSCHRAUBE	HEXAGON SCREW	VIS	VITE	M8X45 DIN933 8.8 VERZ.
10	11034797	M	KANTENSCHUTZPROFIL	SEAL RUBBER BLACK	JOINT D'ÉTANCHÉITÉ PROFILÉ	PROFILATO DI TENUTO	161 0550
11	11054594	2	UNTERLEGSCHIEBE	MEDIUM WASHER	DISQUE	DISCO	M8 DIN125 VERZINKT

► 09/2002



KUNSTSTOFFTEILE AUSSEN
 SYNTHETIC PARTS OUTSIDE
 PIÈCES EN PLASTIQUES EXTERIEUR
 PEZZI DI MATERIA PLASTICA NEL ESTERNO

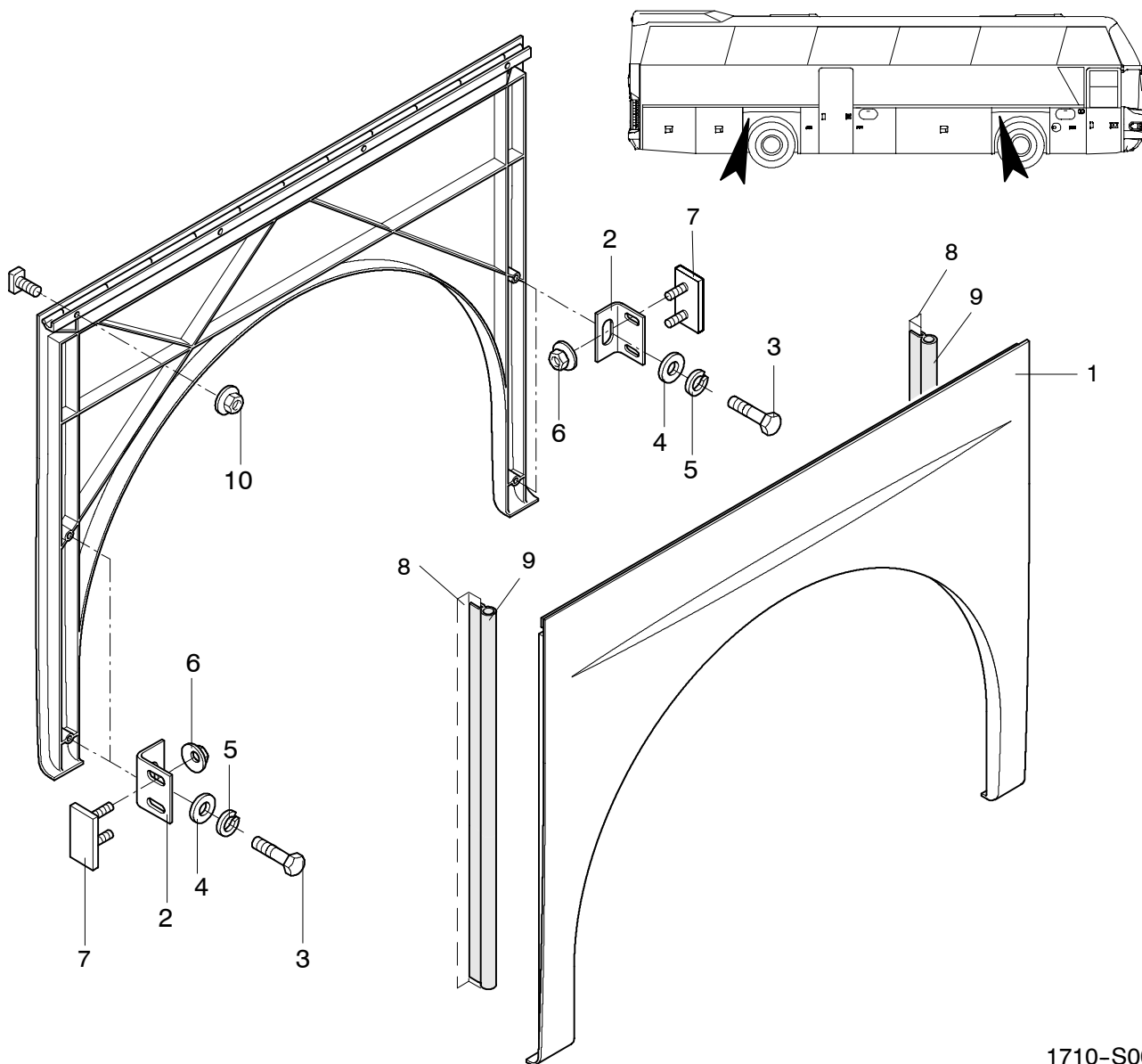
N 116,
 N 116/3 H/HC/HL 03/02

1710

NEOPLAN

POS	TEILE-NR	STK	DEUTSCH	ENGLISH	FRANCAIS	ITALIANO	BEMERKUNG
1	11076453	4	RADLAUF	WHEEL HOUSE	PASSAGE DE ROUE	PASSAGGIO RUOTA	1344X1110 03.5010.01
2	11030914	16	LANGLOCHWINKEL	ANGLE PIECE	FIXATION	SUPPORTO	ZN 1710903300
3	11055517	16	SECHSKANTSCHRAUBE	HEXAGON SCREW	VIS	VITE	M8X25 VERZINKT DIN933
4	11054597	16	UNTERLEGSCHNEIBE	MEDIUM WASHER	RONDELLE	RONDELLA	M8 DIN522 D=30X8,5X1,5 VEZINKT
5	11054679	16	FEDERRING	SPRING RING	RONDELLE	RONDELLA	M8 DIN127 VERZINKT
6	11077516	12	LOCHPLATTE OBEN FÜR RADLAUFJUSTIERUNG	PERFORATED PLATE	TAS-ÉTAMPE	DAMMA	10.0000444
7	11077519	12	LOCHPLATTE UNTEN FÜR RADLAUFJUSTIERUNG	PERFORATED PLATE	TAS-ÉTAMPE	DAMMA	10.0000443
8	11077523	24	BLECHMUTTER	PLATE NUT	ECROU	DADO	M6 10.050.0075
9	11057232	32	MUTTER "COMBY-S"	NUT	ECROU	DADO	M6 VERZINKT 0219D
10	11054653	12	BLINDNIETSCHRAUBE	BLIND RIVET SCREW	VIS	VITE	M 6X20 3733 1060 120
11	11052931	12	GUMMITÜLLE	RUBBER GROMMET	PASSE-FIL EN CAOUT- CHOUC	BUSSOLA	D=10MM 50 280 211
12	11055488	24	SECHSKANTSCHRAUBE FÜR LOCHPLATTE	HEXAGON SCREW	VIS	VITE	M6X20 DIN933 VERZINKT
13	11030913	16	ABSTANDSHALTER RAD- LAUF (GEWINDE M 6)	SPACER	ÉCARTEUR	DISTANZIALE	ZN 1710902000
14	11031908	8	WINKEL-HALTEBLECH V2A	RETAINING SHEET	FIXATION	FISSAGGIO	1X15/15X1500MM
15	11035107	MTR	ABDICHTPROFIL- GUMMI SCHWARZ	PROFILED SEAL	PROFILÉ EN CAOUT- CHOUC	PROTEZIONE DEGLI SPI- GOLI	

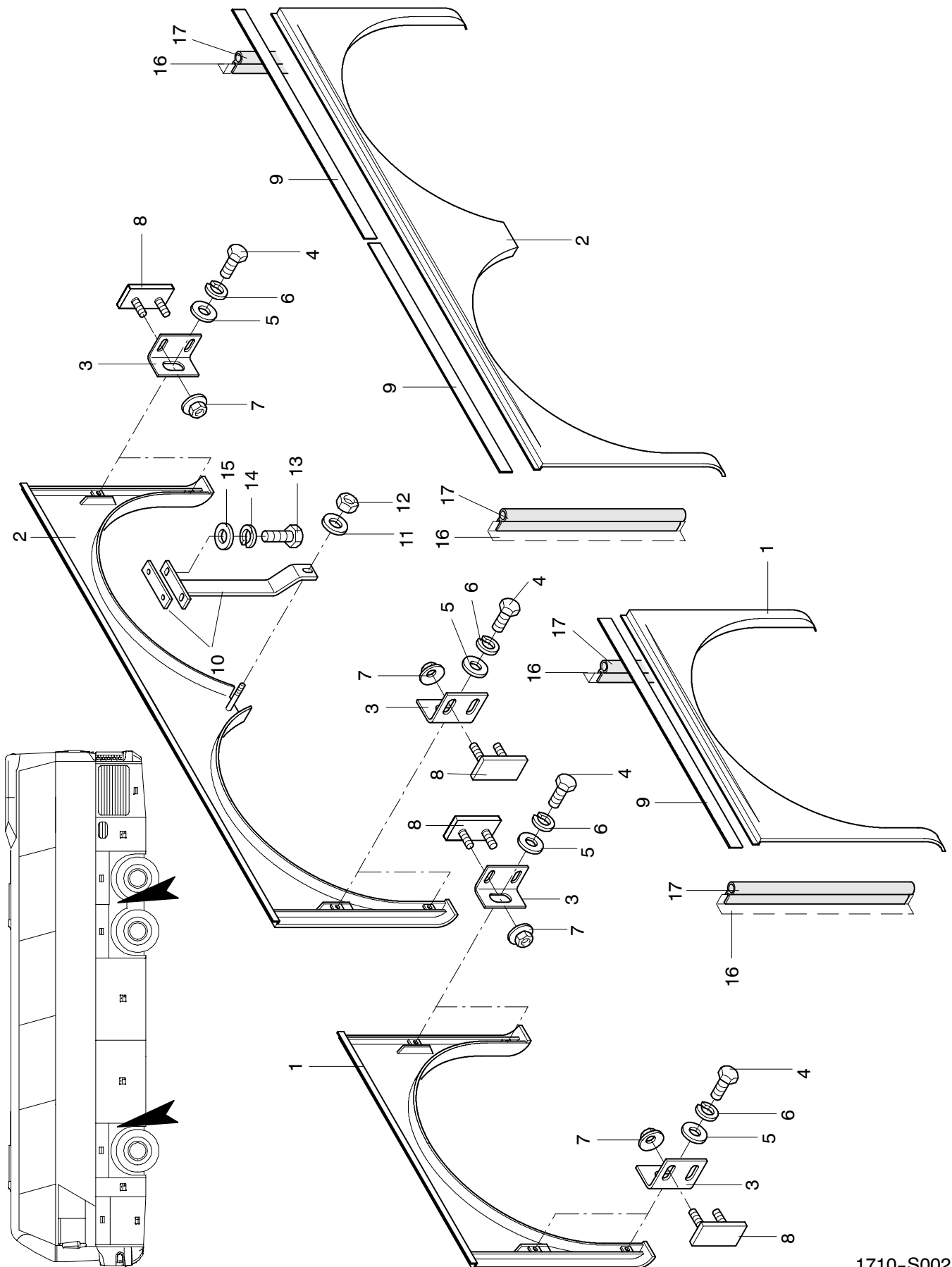
09/2002 ►



1710-S002

POS	TEILE-NR	STK	DEUTSCH	ENGLISH	FRANCAIS	ITALIANO	BEMERKUNG
1	11078129	4	RADLAUF LI/RE MIT SCHANIER	WHEEL HOUSE	PASSAGE DE ROUE	PASSAGGIO RUOTA	1344X1110MM FÜR FAHRZEUG N 1116 STAND AB 9.2002
2	11030914	16	LANGLOCHWINKEL	ANGLE PIECE	FIXATION	SUPPORTO	ZN 1710903300
3	11055517	16	SECHSKANTSCHRAUBE	HEXAGON SCREW	VIS	VITE	M8X25 VERZINKT DIN933
4	11054597	16	UNTERLEGSCHLEIBE	MEDIUM WASHER	RONDELLE	RONDELLA	M8 DIN522 D=30X8,5X1,5 VEZINKT
5	11054679	16	FEDERRING	SPRING RING	RONDELLE	RONDELLA	M8 DIN127 VERZINKT
6	11057232	32	MUTTER "COMBY-S"	NUT	ECROU	DADO	M6 VERZINKT 0219D
7	11030913	16	ABSTANDSHALTER RADLAUF (GEWINDE M 6)	SPACER	ÉCARTEUR	DISTANZIALE	ZN 1710902000
8	11031908	8	WINKEL - HALTEBLECH V2A	RETAINING SHEET	FIXATION	FISSAGGIO	1X15/15X1500MM
9	11035107	MTR	ABDICHTPROFIL - GUMMI SCHWARZ	PROFILED SEAL	PROFILÉ EN CAOUT-CHOUIC	PROTEZIONE DEGLI SPIGOLI	
10	11057231	5	COMBYMUTTER MIT WELLENSCHLEIBE	NUT	ECROU	DADO	M8 VERZINKT 0219E

Ausführung N 1116/ H/HL



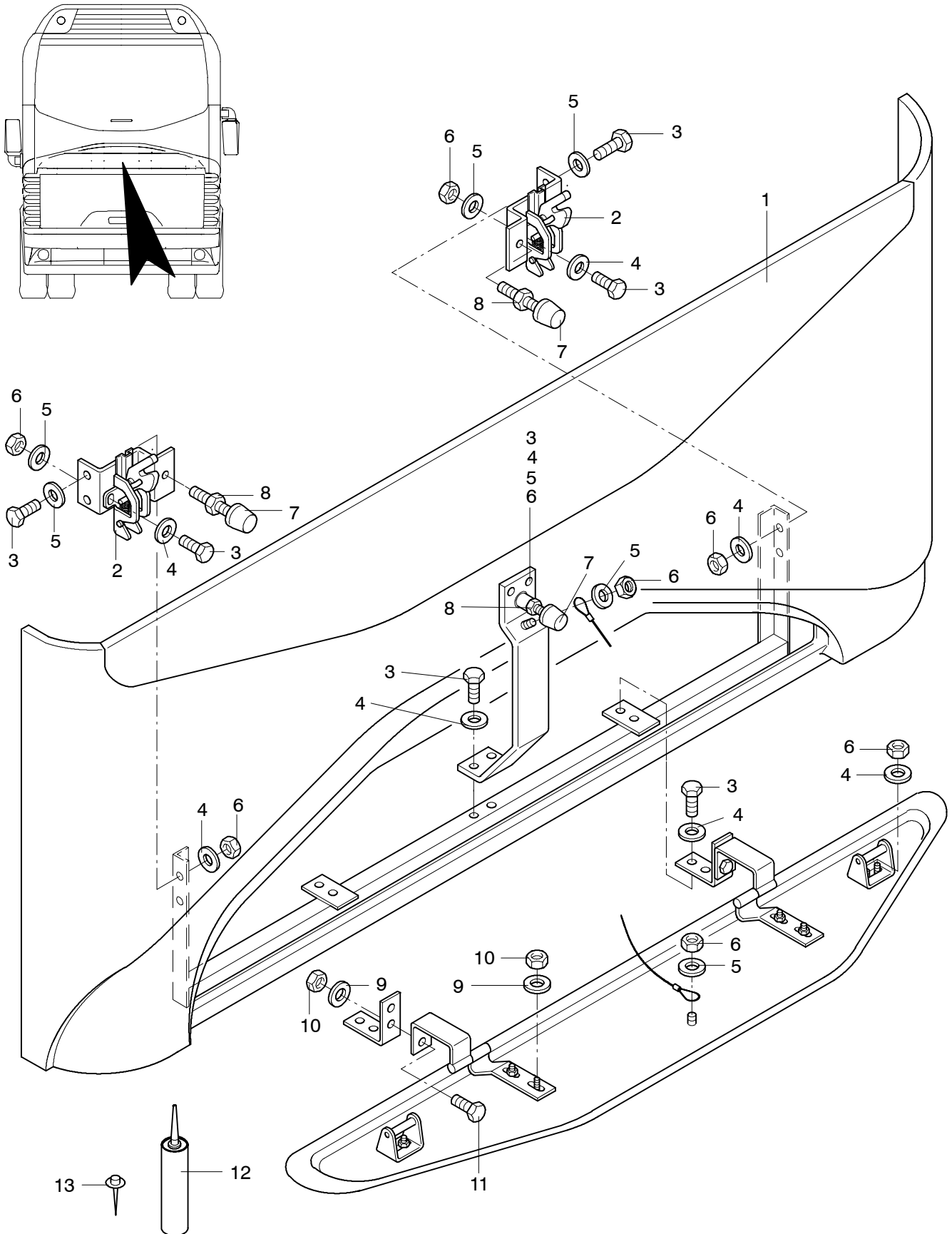
KUNSTSTOFFTEILE AUSSEN
 SYNTHETIC PARTS OUTSIDE
 PIECES EN PLASTIQUES EXTERIEUR
 PEZZI DI MATERIA PLASTICA NEL ESTERNO

N 116,
 N 116/3 H/HC/HL 05/02

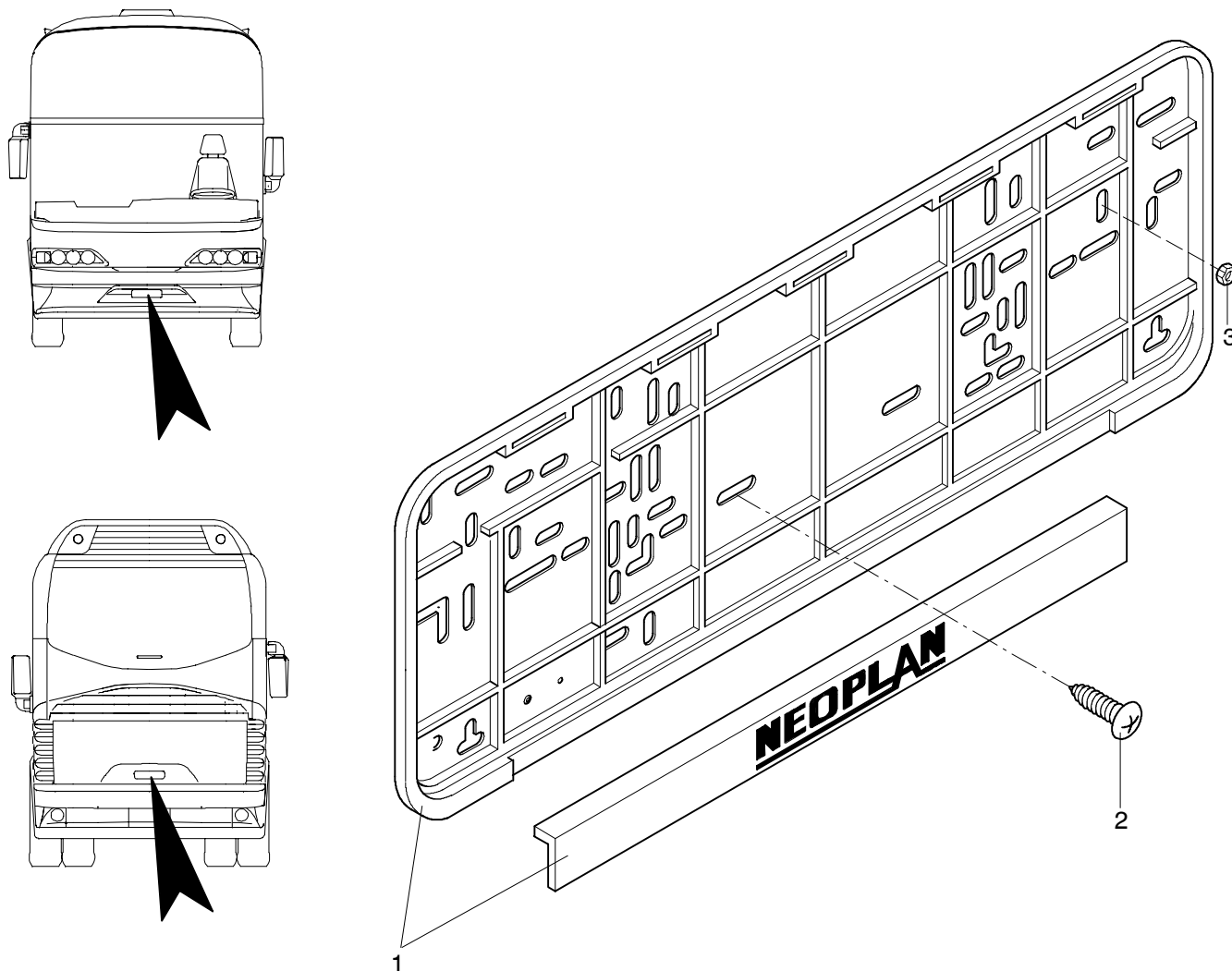
1710

NEOPLAN

POS	TEILE-NR	STK	DEUTSCH	ENGLISH	FRANCAIS	ITALIANO	BEMERKUNG
1	11077692	4	RADLAUF LI/RE VORNE OFFEN	WHEEL HOUSE	PASSAGE DE ROUE	PASSAGGIO RUOTA	03.5023.00 FÜR FAHRZEUG N 1116/H
1.1	11078282	2	RADLAUF VORN LI/RE	WHEEL HOUSE	PASSAGE DE ROUE	PASSAGGIO RUOTA	1344X1110MM 03.5023.00 FÜR FAHRZEUG N 1116/3 H/HL
2	11078280	2	TANDEM RADLAUF LI/RE	WHEEL HOUSE	PASSAGE DE ROUE	PASSAGGIO RUOTA	2606X860MM 03.5024.00
3	11030914	32	LANGLOCHWINKEL	ANGLE PIECE	FIXATION	SUPPORTO	ZN 1710903300
4	11055517	32	SECHSKANTSCHRAUBE	HEXAGON SCREW	VIS	VITE	M8X25 VERZINKT DIN933
5	11054597	32	UNTERLEGSCHNEIBE	MEDIUM WASHER	RONDELLE	RONDELLA	M8 DIN522 D=30X8,5X1,5 VEZINKT
6	11054679	32	FEDERRING	SPRING RING	RONDELLE	RONDELLA	M8 DIN127 VERZINKT
7	11057232	64	MUTTER "COMBY-S"	NUT	ECROU	DADO	M6 VERZINKT 0219D
8	11030913	32	ABSTANDSHALTER RADLAUF (GEWINDE M 6)	SPACER	ÉCARTEUR	DISTANZIALE	ZN 1710902000
9	11031908	6	HALTEBLECH V2A	RETAINING SHEET	FIXATION	FISSAGGIO	1X40X1300MM
10	11030934	2	HALTER FÜR TANDEM-RADLAUF	HOLDER	APPUI	FISSAGGIO	KA 4064/1
11	11057247	2	UNTERLEGSCHNEIBE	MEDIUM WASHER	RONDELLE	RONDELLA	M10 DIN 9349 VERZINKT
12	11055820	2	SECHSKANTMUTTER	HEXAGON NUT	ECROU	DADO	M10 DIN 934 VERZINKT
13	11055555	4	SECHSKANTSCHRAUBE	HEXAGON SCREW	VIS	VITE	M10X20 DIN933 VERZINKT
14	11054681	4	FEDERRING	SPRING RING	RONDELLE	ROSETTA	M10 DIN 127 VERZINKT
15	11054600	4	UNTERLEGSCHNEIBE	MEDIUM WASHER	RONDELLE	RONDELLA	M10 DIN 125 VERZINKT
16	11031908	8	WINKEL-HALTEBLECH V2A	RETAINING SHEET	FIXATION	FISSAGGIO	1X15/15X1500MM
17	11035107	MTR	ABDICHTPROFIL- GUMMI SCHWARZ	PROFILED SEAL	PROFILÉ EN CAOUT-CHOUC	PROTEZIONE DEGLI SPIGOLI	

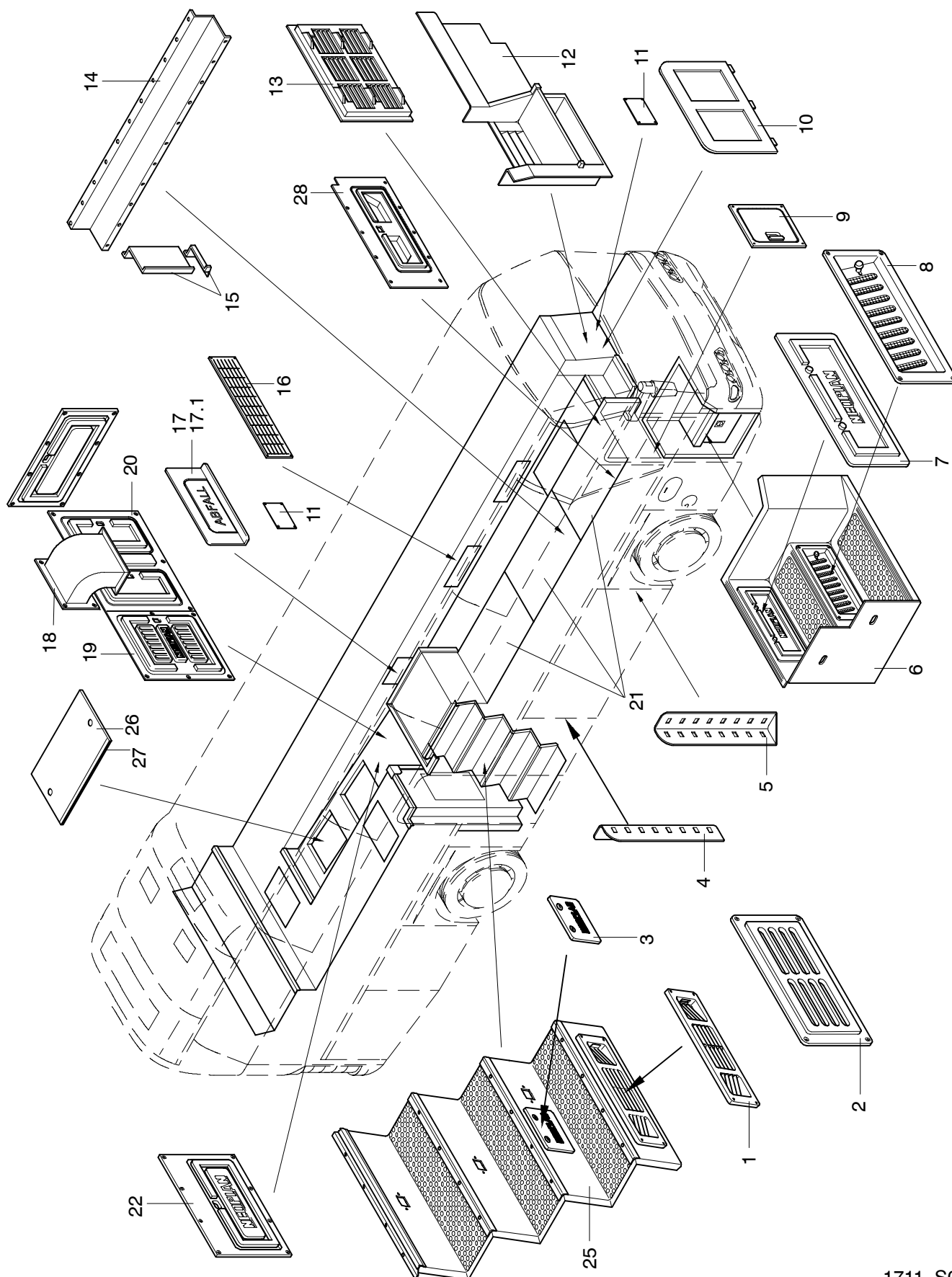


POS	TEILE-NR	STK	DEUTSCH	ENGLISH	FRANCAIS	ITALIANO	BEMERKUNG
1	11073784	1	HECKBEBLANKUNG	REAR END PANEL	PANNEAU DE LA PARTIE ARRIERE	PANNELLATURA CODA	03.1986.03 FÜR FAHRZEUG N 1116 BIS 03.2002
1.1	13017837	1	HECKBEBLANKUNG- NEUES HECK E3	REAR END PANEL	PANNEAU DE LA PARTIE ARRIERE	PANNELLATURA CODA	0.3.1986.06 FÜR FAHRZEUG N 1116 AB 05.2002
1.2	11077695	1	HECKBEBLANKUNG	REAR END PANEL	PANNEAU DE LA PARTIE ARRIERE	PANNELLATURA CODA	03.5021.00 FÜR FAHRZEUG N 1116/H
2	11045493	2	AUFREIßSCHLOSS	LOCK	ARRET	SERRATURA	STAHL VERZINKT 00024 T 12735
3	11055488	16	SECHSKANTSCHRAUBE	HEXAGON SCREW	VIS	VITE	M6X20 DIN933 VERZINKT
4	11054589	14	UNTERLEGSCHLEIBE	MEDIUM WASHER	RONDELLE	RONDELLA	M6 DIN125 VERZINKT
5	11054645	12	UNTERLEGSCHLEIBE	MEDIUM WASHER	RONDELLE	RONDELLA	M6 DIN 522 20X6,5X1,25 VERZINKT
6	11056440	14	SECHSKANTMUTTER	HEXAGON NUT	ECROU	DADO	M6 DIN 985
7	11009832	3	NEOPRENE DRUCK- SCHRAUBE	CLAMPING SCREW	VIS	VITE	M8 5260.081
8	11055815	3	KONTERMUTTER FÜR NEOPRENE DRUCK- SCHRAUBE	COUNTERNUT	ECROU	DADO	M8 DIN 934 VERZINKT
9	11054646	8	UNTERLEGSCHLEIBE	MEDIUM WASHER	RONDELLE	RONDELLA	M5 DIN 522 15X5,3X1,25 VERZINKT
10	11056437	8	SECHSKANTMUTTER	HEXAGON NUT	ECROU	DADO	M5 DIN 985 VERZINKT
11	11055464	4	SECHSKANTSCHRAUBE	HEXAGON SCREW	VIS	VITE	M5X16 DIN933 VERZINKT
12	11053051	NBD	SIKAFLEX WEISS	ADHESIVE SEALANT	ADHESIF D ETANCHEITE	SIGILLANTE ADESIVO	310ML KARTUSCHE 252 TE
13	11053310	NBD	BECHER-BLINDNIET SENKKOPF	BLIND RIVET	RIVET AVEUGLE	RIVETTO CIECO	DIN 7337 4,8X15,5



1710-S0010

POS	TEILE-NR	STK	DEUTSCH	ENGLISH	FRANCAIS	ITALIANO	BEMERKUNG
1	11021240	2	NUMMERSCHILDTAFEL	LICENSE-PLATE BRACKET	APPUI	SUPPORTO	KUNSTSTOFF "NEOPLAN"
2	11056704	4	BUND-BLECHSCHRAUBE	SCREW	VIS	VITE	SCHWARZ 3,9X16 DIN 7981
3	11055805	4	SECHSKANTMUTTER	HEXAGON NUT	ECROU	DADO	M4 DIN 934 VERZINKT



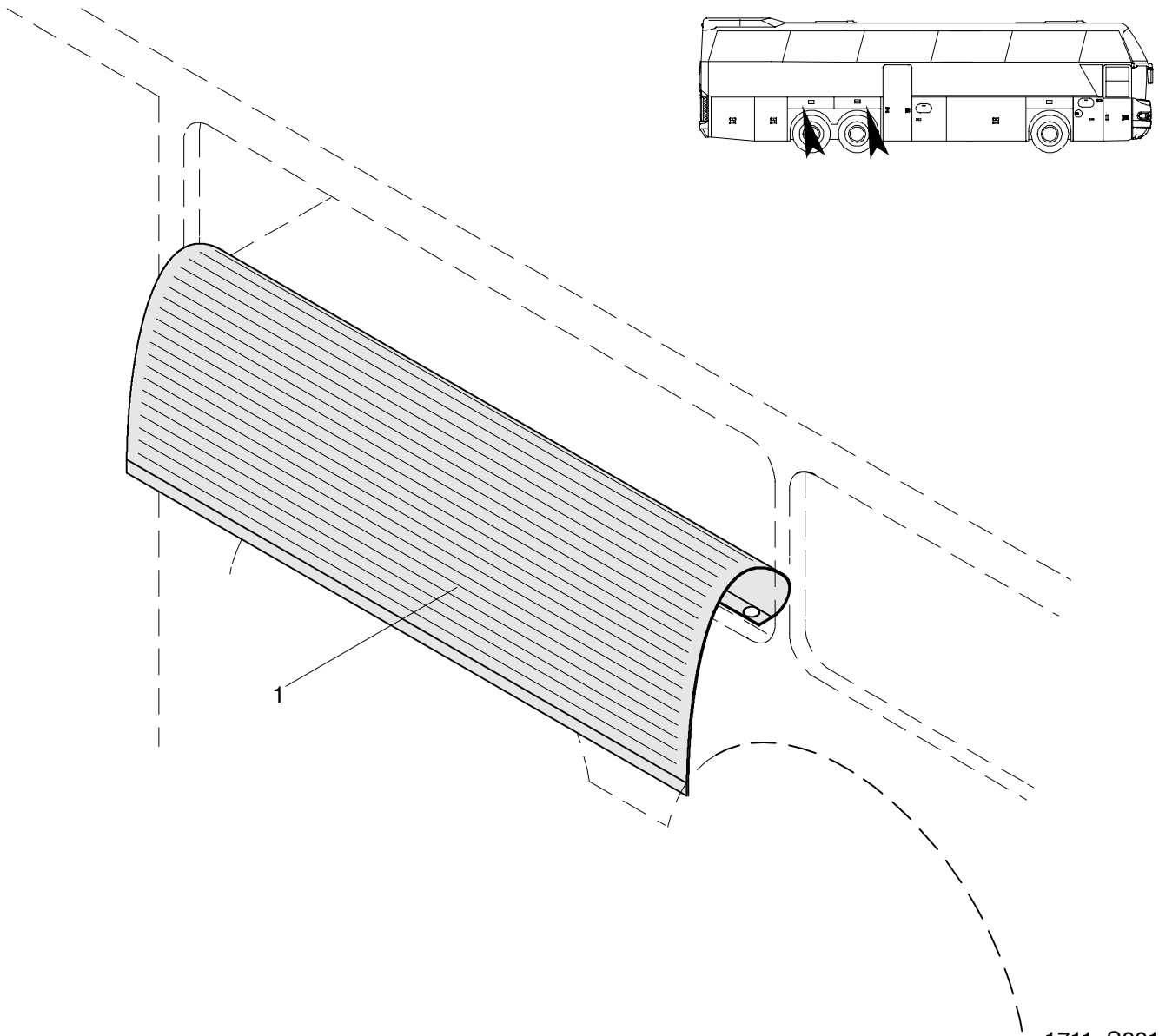
POS	TEILE-NR	STK	DEUTSCH	ENGLISH	FRANCAIS	ITALIANO	BEMERKUNG
1	11070895	1	ABDECKUNG EINSTIEG BELEUCHTET M. ENTLÜFTUNG	PLASTIC COVER	RECOUVREMENT	COPERTURA	
2	11037925	1	ABDECKUNG F. HEIZUNG KLEIN	PLASTIC COVER	RECOUVREMENT	COPERTURA	
3	11038293	1	DECKEL FÜR EINSTIEG	PLASTIC COVER	RECOUVREMENT	COPERTURA	
4	11061644	3	KLAPPENGESTÄNGE- SCHUTZ LINKS	PLASTIC COVER	RECOUVREMENT	COPERTURA	
5	11061647	3	KLAPPENGESTÄNGE- SCHUTZ RECHTS	PLASTIC COVER	RECOUVREMENT	COPERTURA	
6	11037668	1	TREPPE EINSTIEG VORNE	STAIRCASE	ESCALIER	RIVESTIMENTO DELL ING.	N 116
6.1	11037668	1	TREPPE EINSTIEG VORNE	STAIRCASE	ESCALIER	RIVESTIMENTO DELL ING.	N 116/3H/HC/HL
7	11038409	1	DECKEL EINSTIEG	PLASTIC COVER	RECOUVREMENT	COPERTURA	
8	11038412	1	ABDECKUNG VORNE	PLASTIC COVER	RECOUVREMENT	COPERTURA	
9	11038419	1	ABDECKUNG SEITLICH	PLASTIC COVER	RECOUVREMENT	COPERTURA	KO 494 (NICHT IMMER VERBAUT)
10	11038291	1	DECKEL FÜR E-FACH	PLASTIC COVER	RECOUVREMENT	COPERTURA	NP-06B (NICHT IMMER VERBAUT)
11	11037575	3	DECKEL 150/100MM	PLASTIC COVER	RECOUVREMENT	COPERTURA	
11.1	11037573	3	DECKEL 240/150MM	PLASTIC COVER	RECOUVREMENT	COPERTURA	
12	11077676	1	FAHRERRÜCKWAND UN- LACKIERT	PLASTIC COVER	RECOUVREMENT		BIS 3.2003 VERBAUT
12.1	11115021	1	FAHRERRÜCKWAND MIT TREPPE	PLASTIC COVER	RECOUVREMENT		AB 3.2003 VERBAUT
13	11037605	1	ZWANGSENTLÜFTUNG KOFFERRAUM	PLASTIC COVER	RECOUVREMENT	COPERTURA	
14	11024442	1	Z-PROFIL KOFFERRAUM	PLASTIC COVER	RECOUVREMENT	COPERTURA	
15	11037928	1	ROHRABDECKUNG 450MM	PLASTIC COVER	RECOUVREMENT	COPERTURA	
16	11034350	6	LUFTBLECH ALU SCHWARZ 500X110MM	AIR GRATE	AERANT GRILLAGE	COPERTURA DI AERA- TIONE	
17	11037592	1	MÜLLSCHLUCKER- KLAPPE GROß (O. NEO- PLANSCHRIFTZUG)	PLASTIC COVER	RECOUVREMENT	COPERTURA	
17.1	11039230	1	ABDECKUNG F. MÜLL- SCHLUCKER (M. SCHRIFTZUG OHNE WIN- KEL)	PLASTIC COVER	RECOUVREMENT	COPERTURA	
18	11037281	1	MÜLLSCHLUCKERKANAL	PASSAGE FOR GARBAGE CHUT	RECOUVREMENT	COPERTURA	210MM
19	11037697	1	ABDECKUNG KOFFER- RAUM TEIL 2	PLASTIC COVER	RECOUVREMENT	COPERTURA	
20	11037774	1	ABDECKUNG FRI- SCHWASSERTANK	PLASTIC COVER	RECOUVREMENT	COPERTURA	
21	11038093	3	ABDECKUNG KOFFER- RAUM 1150MM LANG	PLASTIC COVER	RECOUVREMENT	COPERTURA	921/OBL ODER POS.21.1
21.1	11038094	2	ABDECKUNG KOFFER- RAUM 1650 MM LANG	PLASTIC COVER	RECOUVREMENT	COPERTURA	921/1BL ODER POS.21
22	11037693	1	STAUFACHABDECKUNG M. KLAPPE	PLASTIC COVER	RECOUVREMENT	COPERTURA	
23	11046071	MTR	WINKELPROFIL AM BO- DEN PVC	STRIP	ANGLE PROFIL NOIRE	ANGOLO PROFILO NERO	
24	11046066	MTR	WINKELPROFIL RADLAUF- KANTE	STRIP	ANGLE PROFIL NOIRE	ANGOLO PROFILO NERO	
25	13014072	1	TREPPE MITTELGANG	STAIRCASE	ESCALIER	RIVESTIMENTO DELL ING.	(OHNE ANGABE)
26	11031480	1	ALUDECKEL ÜBER GE- TRIEBE	COVER	RECOUVREMENT	COPERTURA	ZN 1709000500
27	11041460	MTR	KANTENSCHUTZ	EDGE PROTECTOR	PROTÈGE-ARÊTE	PARASPIGOLO	
28	11037587	1	STAUFACHABDECKUNG	PLASTIC COVER	RECOUVREMENT	COPERTURA	860X390MM

KUNSTSTOFFTEILE INNEN
 SYNTHETIC PARTS INSIDE
 PIÈCES EN PLASTIQUES INTERIEUR
 PEZZI DI MATERIA PLASTICA NEL INTERNO

N 116,
 N 116/3 H/HC/HL 11/02

1711

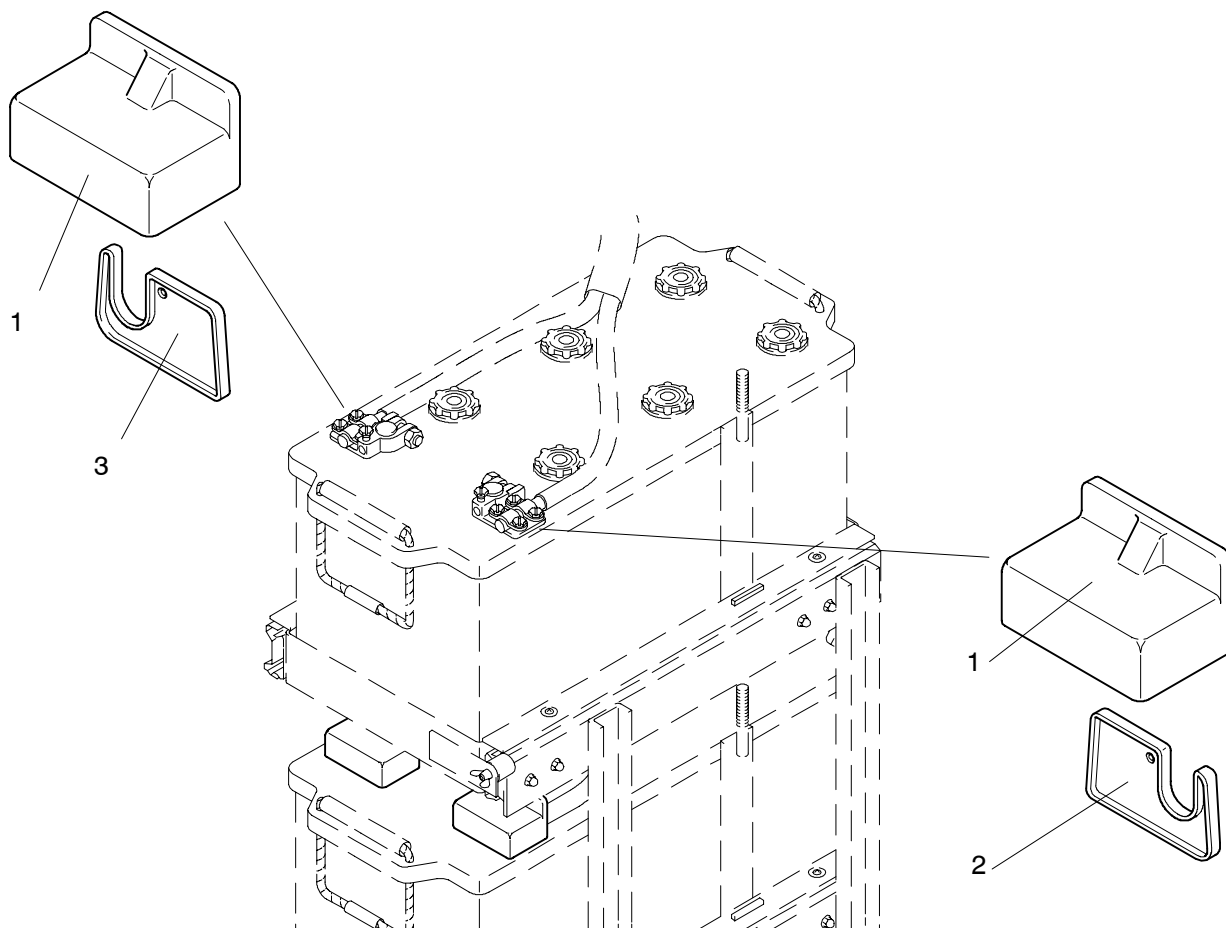
NEOPLAN



1711-S0013

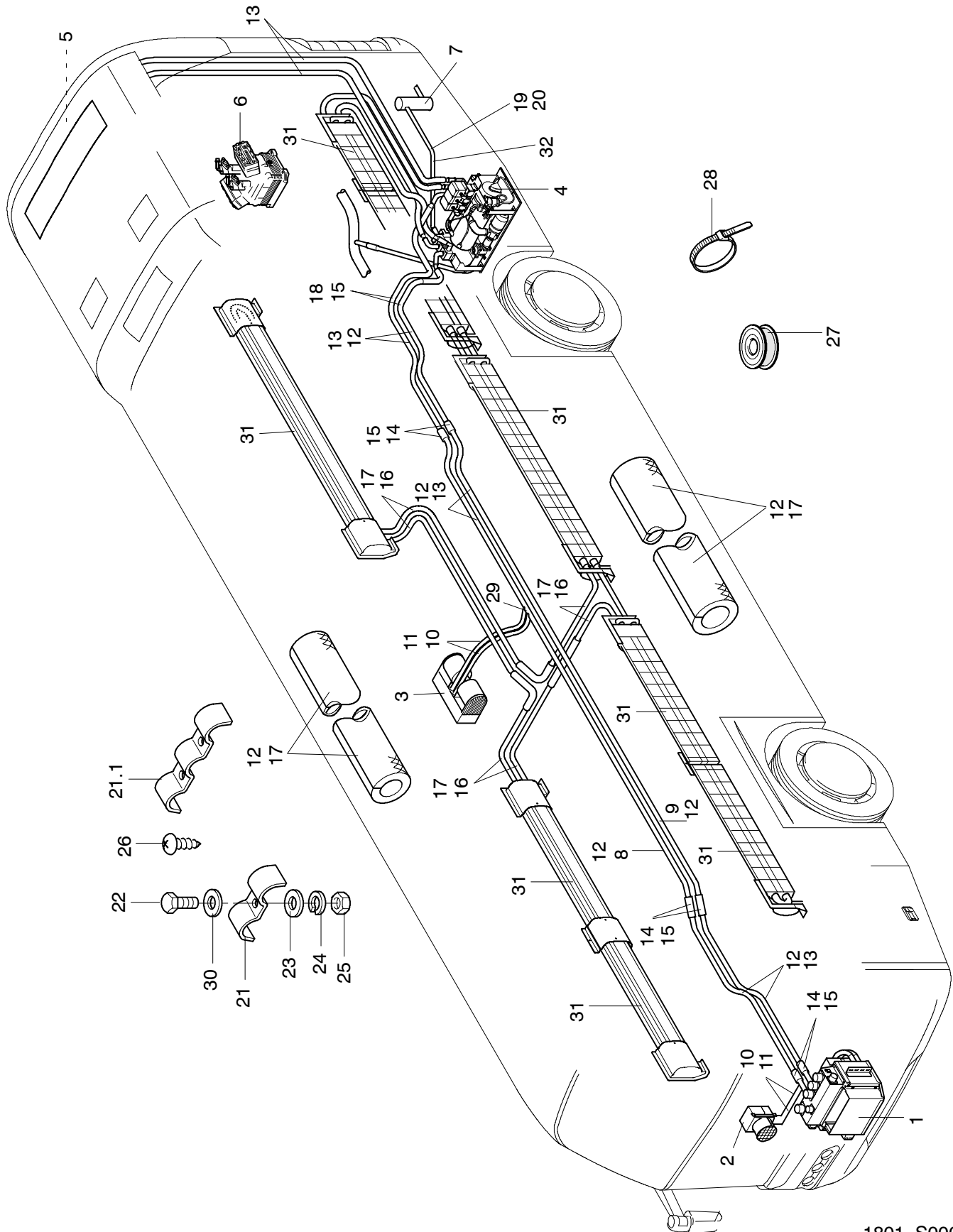
POS	TEILE-NR	STK	DEUTSCH	ENGLISH	FRANCAIS	ITALIANO	BEMERKUNG
1	11073806	NBD	ZUSATZLAPPEN FÜR. RADLÄUFE	PROTECTION MAT	NATTE	STUOIA PLASTICA	N 116H 3 ACHSER
1.1	11073808	NBD	ZUSATZLAPPEN FÜR. RADLÄUFE	PROTECTION MAT	NATTE	STUOIA PLASTICA	N 116H 2 ACHSER

Sonderausführung bei doppeltem Batterieschlitten



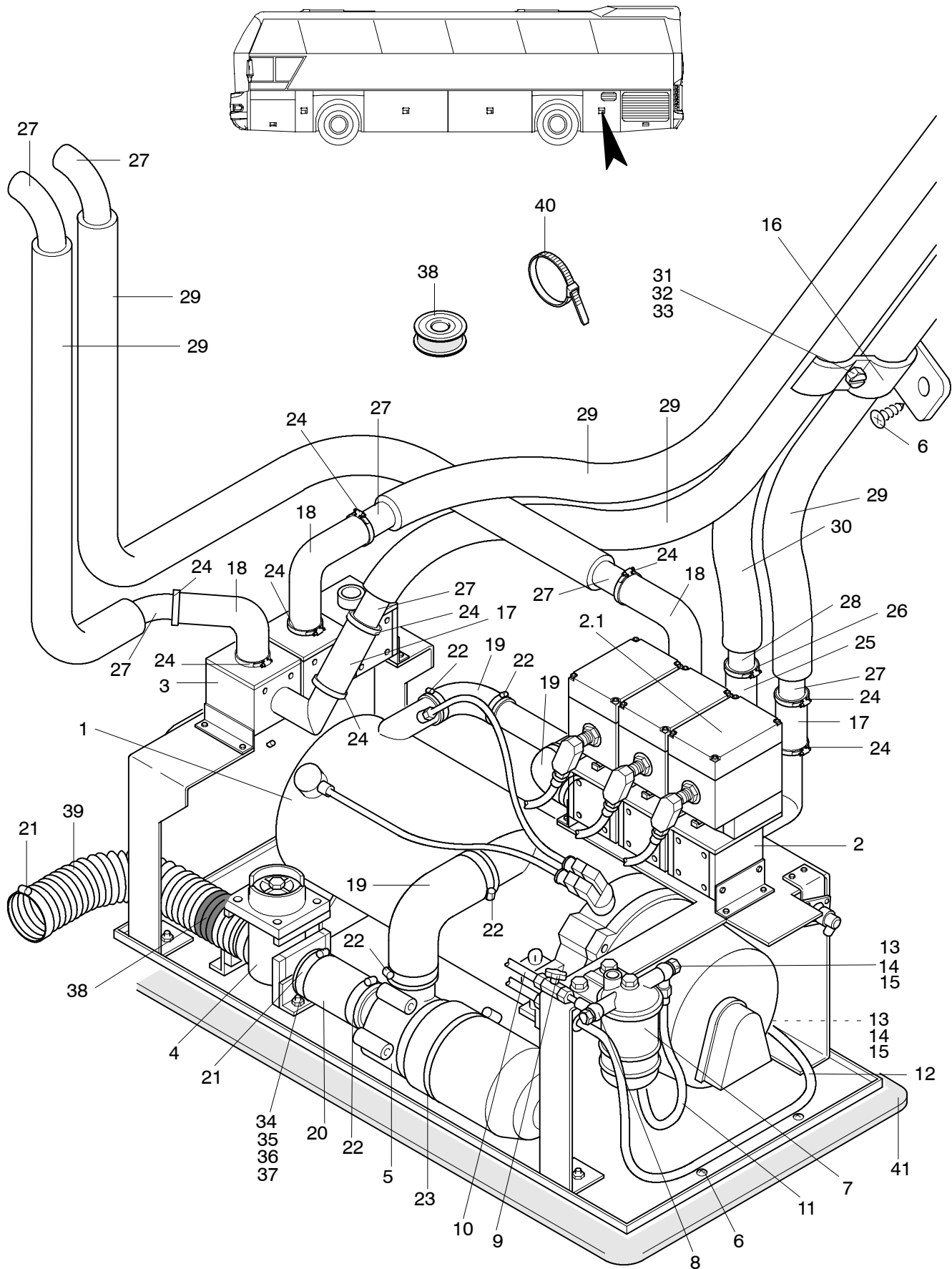
1711-S0008

POS	TEILE-NR	STK	DEUTSCH	ENGLISH	FRANCAIS	ITALIANO	BEMERKUNG
1	11037942	4	BATTERIEPOLABDECKUNG BLAU	BATTERY-POST CAP	BATTERIE POLE CHAPEAU	COPERTINA	
2	11037943	4	RÜCKWAND ZUR BATTERIEPOLABDECKUNG RECHTS	CAP	CHAPEAU	COPERTINA	
3	11037944	4	RÜCKWAND ZUR BATTERIEPOLABDECKUNG LINKS	CAP	CHAPEAU	COPERTINA	



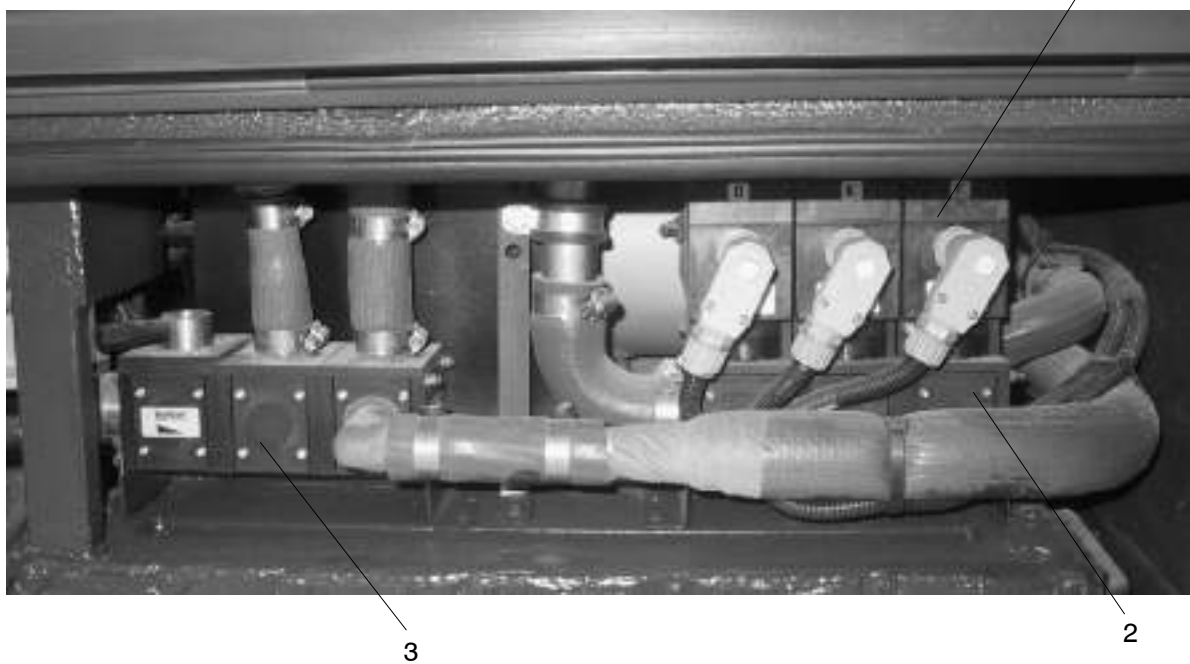
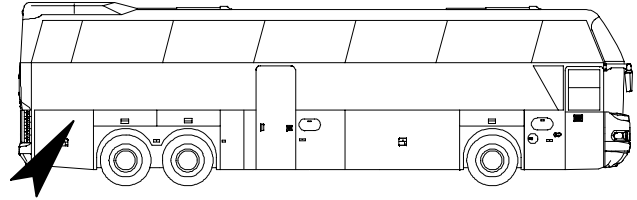
POS	TEILE-NR	STK	DEUTSCH	ENGLISH	FRANCAIS	ITALIANO	BEMERKUNG
1	11033150	1	FRONTBOX EINDECKER KLIMATISIERT KOMPLETT UNTERTEIL/OBERTEIL	FRONTBOX CPL.	BOX DE PARTIE AVANT	BOX DEL PARTE ANTERIORE MUSO	
	11060881	1	FRONTBOX CITY UNTERTEIL	FRONTBOX UNDER PART CPL.	BLOC CHAUFFAGE COMPLET	PARTE INFERIORE BOX ANTERIORE BOX	
	11060883	1	FRONTBOX CITY OBERTEIL	FRONTBOX UPPER PART CPL.	BLOC CHAUFFAGE SUPPLEMENTAIRE COMPLET	PARTE SUPERIORE BOX ANTERIORE COMPLETA	11032951
2	11034104	1	ZUSATZHEIZKÖRPER ÄQUATOR	HEATER	CHAUFFAGE COMPLETE	RAFFREDDAMENTO A RICIRCOLO DELL ARIA	
3	11034087	1	UNTERSITZHEIZER TEDDY 2000	HEATER	CHAUFFAGE A CIRCULATION D AIR	RAFFREDDAMENTO A RICIRCOLO DELL ARIA	
4	11034733	1	WASSERSTATION THERMO 300.068 KPL.	WATER STATION	STATIONNE DE EAU	STATION DELL AQUA	24V 110W
5	11033238	1	KLIMAANLAGE	AIR CONDITIONER	CLIMATISEUR	IMPIANTO DI CONDIZIONAMENTO	AC 250 MIT FXK40/465K HLK2D MIT FK40/470
6	11033653	1	KLIMAKOMPRESSOR	COPRESSOR CPL.	COMPRESSEUR	COMPRESSORE	FXK40/465 R134A
	11033538	1	KLIMAKOMPRESSOR	COPRESSOR CPL.	COMPRESSEUR	COMPRESSORE	FXK40/470K R134A
7	11074025	1	BLASENABSCHIEDER	BLISTER ABSORBER	SEPARATEUR	SEPARATORE	ZN 0324004500A
8	11032299	1	MESSINGROHR VORLAUF-FRONTBOX	BRASS PIPE	LAITON TUBE	OTTONE TUBO	
9	11032300	1	MESSINGROHR RÜCKLAUF-FRONTBOX	BRASS RETURN PIPE	LAITON TUBE	OTTONE TUBO	
10	11008461	MTR	SILIKONSCHLAUCH GERADE	WATER HOSE	TUYAU	TUBO FLESSIBILE	D=15MM LW15X3000MM
11	11000840	NBD	SCHLAUCHSCHELLE	HOSE CLAMP	COLLIER	COLLARE	A22-26MM
12	11059872	NBD	ISOLIERSCHAUCH	INSULATING HOSE	GAINES ISOLANTE	MATERIALE ISOLANTE	9X28MM FLEX:870 609 028 61
13	11032526	MTR	MESSINGROHR MEHRFACH GEBOGEN	BRASS PIPE	LAITON TUBE	OTTONE TUBO	D=28X1,5MM (5M-STANGE)
14	11008476	MTR	SILIKONSCHLAUCH GERADE	WATER HOSE	TUYAU	TUBO FLESSIBILE	D=28MM (LÄNGE: 150MM)
15	11000842	NBD	SCHLAUCHSCHELLE	HOSE CLAMP	COLLIER	COLLARE	A32-39MM
16	11032525	MTR	MESSINGROHR MEHRFACH GEBOGEN	BRASS PIPE	LAITON TUBE	OTTONE TUBO	D=22X1,5MM (5M-STANGE)
17	11059881	NBD	ISOLIERSCHAUCH	INSULATING HOSE	GAINES ISOLANTE	MATERIALE ISOLANTE	9X22MM FLEX: 870 609 022 61
18	11008386	NBD	SILIKONBOGEN	WATER HOSE	TUYAU	TUBO FLESSIBILE	D=28MM 90GRAD
19	11008478	MTR	SILIKONSCHLAUCH	WATER HOSE	TUYAU	TUBO FLESSIBILE	D=35MM (LÄNGE: 150MM)
20	11000843	NBD	SCHLAUCHSCHELLE	HOSE CLAMP	COLLIER	COLLARE	A40-47MM
21	11022788	NBD	DOPPELROHRSCHELLE	CLAMP	COLLIER	FASCETTA	ZN 25 193
21.1	11022815	NBD	DREIFACHROHRSCHELLE	CLAMP	COLLIER	FASCETTA	ZN 22 561
22	11055530	NBD	SECHSKANTSCHRAUBE	HEXAGON SCREW	VIS	VITE	M8X50 DIN 933
23	11054594	NBD	UNTERLEGSCHLEIBE	MEDIUM WASHER	DISQUE	DISCO	M8 DIN 125
24	11054679	NBD	FEDERRING	SPRING RING	RONDELLE	ROSETTA	M8 DIN 127
25	11055815	NBD	SECHSKANTMUTTER	HEXAGON NUT	ECROU	DADO	M8 DIN 934
26	11056776	NBD	BLECHSCHRAUBE	SCREW	VIS	VITE	6,3X32 DIN 7983
27	11052459	NBD	KLEBEBAND GRAU LEINEN	ADHESIVE TAPE	RUBAN ADHESIF	NASTRO ADESIVO	4651 04 50 50
28	11028568	NBD	KABELBINDER	CABLE CLIP	COLLIER POUR CABLES NOIR	FASCETTA NERO	4,8X258MM
29	11034108	2	PARALLELSCHLIESER	CONNECTION PARALLEL	DOUBLE CONNEXION	COLLEGAMENTO DI DOPPI	D=28MM 385 900-0021
30	11054751	NBD	UNTERLEGSCHLEIBE	MEDIUM WASHER	DISQUE	DISCO	M8 DIN 522 25X8,8X1,125
31	11071427	5	KONVEKTOR TKV 802	CONVECTOR	CONVECTORE	CONVETTORA	3220X500MM
31.1	11071425	1	KONVEKTOR TKV 802	CONVECTOR	CONVECTORE	CONVETTORA	1320X500MM
32	11032529	MTR	MESSINGROHR MEHRFACH GEBOGEN	BRASS PIPE	LAITON TUBE	OTTONE TUBO	D=35X1,5MM (5M-STANGE)

Webasto



POS	TEILE-NR	STK	DEUTSCH	ENGLISH	FRANCAIS	ITALIANO	BEMERKUNG
1	11034733	1	WASSERSTATION THERMO 300.068 KPL.	WATER STATION	STATIONE DE EAU	STATION DELL AQUA	24V 110W
2	11034464	1	MOTORREGELBLOCK	CONTROL	DEVICEMÉ CANISME RÉGULATEUR OU DE RÉGLAGE	REGOLATORE	
2.1	11034441	3	MOTORANTRIEB FÜR 250C	MOTOR DRIVE	ENTRAÎNEMENT	COMANDO	
3	11034465	1	RÜCKSCHLAGBLOCK	RETURN SHOCK BLOCK	CHOC EN RETOUR DU BLOC AVEC ROBINET	BLOCCO DI NON RITORNO E RUBINETTO	MKN-0250DN20
4	11034462	1	FILTER-ABSPERRMODUL	SHUT-OFF VALVE WITH FILTER WATER	ROBINET D'ARRET AVEC FILTRE RACCORDS D'EAU	RUBINETTO DI CHIUSURA CONFILTRO RACCORDI AQUA	
5	11032783	1	UMWÄLZPUMPE U 4851	CIRCULATING PUMP	POMPE DE CIRCULATION	POMPA CIRCULAZIONE	24V/209W
6	11056773	8	BLECHSCHRAUBE	SCREW	VIS	VITE	6,3X22 DIN 7981
7	11032646	1	FILTER F. HEIZUNG	FUEL FILTER	FILTRE A COMBUSTIBLE	FILTRO DEL COMBUSTI- BILE	
7.1	11032733	1	DICHTRING	GASKET	YOINTS	GUARNIZIONE	
7.2	11032732	1	FILTREINSATZ	STRAINER	CARTOUCHE FILTRANTE YOINT	CARTUCCIA FILTRANTE GUARNIZIONE	
8	11032659	1	ANSCHLUßTEILE	CONNECTING PARTS	PIECE POUR RACCORD	SERIE RACCORDIA	
9	11032647	1	NIEDERDRUCKKUGEL- HAHN	LOW-PRESSURE BELL VALVE	RUBINET A BOISSEAU SPHERIQUE BASSE PRESSION	RUBINETTO A SFERA BASSA PRESSIONE	
10	11063809	1	BRENNSTOFFSCHLAUCH SAUGLEITUNG	FUEL RETURN HOSE	CANALISATION DE RETOULEMENT	TUBO COMBUSIBILE	L=540MM
11	14005955	1	BRENNSTOFFSCHLAUCH RÜCKLAUF	FUEL RETURN HOSE	CANALISATION DE RETOULEMENT	TUBO COMBUSIBILE	L=790MM
12	11034672	1	BRENNSTOFFSCHLAUCH RÜCKLAUF	FUEL RETURN HOSE	CANALISATION DE RETOULEMENT	TUBO COMBUSIBILE	
13	11002370	3	HOHLSCHRAUBE	HOLLOW SCREW	VIS CREUSE	VITE CAVO	M14X25MM
14	11018268	6	KUPFERDICHTRING	COPPER SEALING	YOINT CUIVRE	GUARNIZIONE DI RAME	M14X20X1,5
15	11002262	NBD	RINGANSCHLUß	RING STUD	BAQUE RACCORDEMENT	ALLACCIAMENTO ANELLO	RS 10/14
16	11022788	NBD	DOPPELROHRSCHELLE	CLAMP	COLLIER	FASCETTA	ZN 22 561
17	11008476	NBD	SILIKONSCHLAUCH	HOSE	TUYAU	TUBO FLESSIBILE	D = 28 MM
18	11008386	NBD	SILIKONBOGEN	HOSE	TUYAU	TUBO FLESSIBILE	D = 28 MM
19	11008389	NBD	SILIKONBOGEN	HOSE	TUYAU	TUBO FLESSIBILE	D = 35 MM
20	11008478	1	SILIKONSCHLAUCH RE- DUZIERUNG	HOSE	TUYAU	TUBO FLESSIBILE	D=40-35MM
21	11000843	NBD	SCHLAUCHSCHELLE	HOSE CLAMP	COLLIER DE SERRAGE	FASCETTA	A 40-47MM
22	11000844	NBD	SCHLAUCHSCHELLE	HOSE CLAMP	COLLIER DE SERRAGE	FASCETTA	A 48-55MM
23	11000850	NBD	SCHLAUCHSCHELLE	HOSE CLAMP	COLLIER DE SERRAGE	FASCETTA	A 98-120MM
24	11000842	NBD	SCHLAUCHSCHELLE	HOSE CLAMP	COLLIER DE SERRAGE	FASCETTA	A 32-39MM
25	11008471	1	SILIKONSCHLAUCH	HOSE	TUYAU	TUBO FLESSIBILE	D=22 MM
26	11000841	NBD	SCHLAUCHSCHELLE	HOSE CLAMP	COLLIER DE SERRAGE	FASCETTA	A 27-35MM
27	11032526	MTR	MESSINGROHR	WATER PIPE	TUYAU D'EAU	TUBO	D=28X1,5 MM
28	11032525	MTR	MESSINGROHR	WATER PIPE	TUYAU D'EAU	TUBO	D=22X1,5 MM
29	11059872	NBD	ISOLIERSCHAUCH	INSULATING HOSE	GAINÉ ISOLANTE	MATERIALE ISOLANTE	9X28MM FLEX 870609028 61
30	11059881	NBD	ISOLIERSCHAUCH	INSULATING HOSE	GAINÉ ISOLANTE	MATERIALE ISOLANTE	9X22MM
31	11055544	NBD	SECHSKANTSCHRAUBE	HEXAGON SCREW	VIS	VITE	M8X90 DIN 933
32	11054594	NBD	UNTERLEGSCHLEIBE	MEDIUM WASHER	DISQUE	DISCO	M8 DIN 125
33	11054679	NBD	FEDERRING	SPRING RING	RONDELLE	ROSETTA	M8 DIN 127
34	11055488	NBD	SECHSKANTSCHRAUBE	HEXAGON SCREW	VIS	VITE	M6X20 DIN 933
35	11054589	NBD	UNTERLEGSCHLEIBE	MEDIUM WASHER	DISQUE	DISCO	M6 DIN 125
36	11054677	NBD	FEDERRING	SPRING RING	RONDELLE	ROSETTA	M6 DIN 127
37	11056439	NBD	STOPMUTTER	NUT	ECROU	DADO	M6 DIN 985
38	11052459	1	GEWEBEKLEBEBAND	ADHESIVE TAPE	RUBAN ADHÉSIF	NASTRO ADESIVO	GRAU 4651 04 5050
39	11010722	1	SILIKONSCHLAUCH FLEX.	HOSE	TUYAU	TUBO FLESSIBILE	D=35MM LG:400MM
40	11028567	NBD	KABELBINDER SCHWARZ	CABLE CLIP	COLLIER POUR CABLES NOIR	FASCETTA NERO	4,7X282MM
41	11031321	1	GLASFASERDÄMMATTE	INSULATION MAT	TAPIS ISOLANT	LASTRA FONOAASSOR- BENTE	GRÖßE:1000X1000X7MM

Fahrzeuge N 116/3 H/HC/HL Ausführung: Webasto



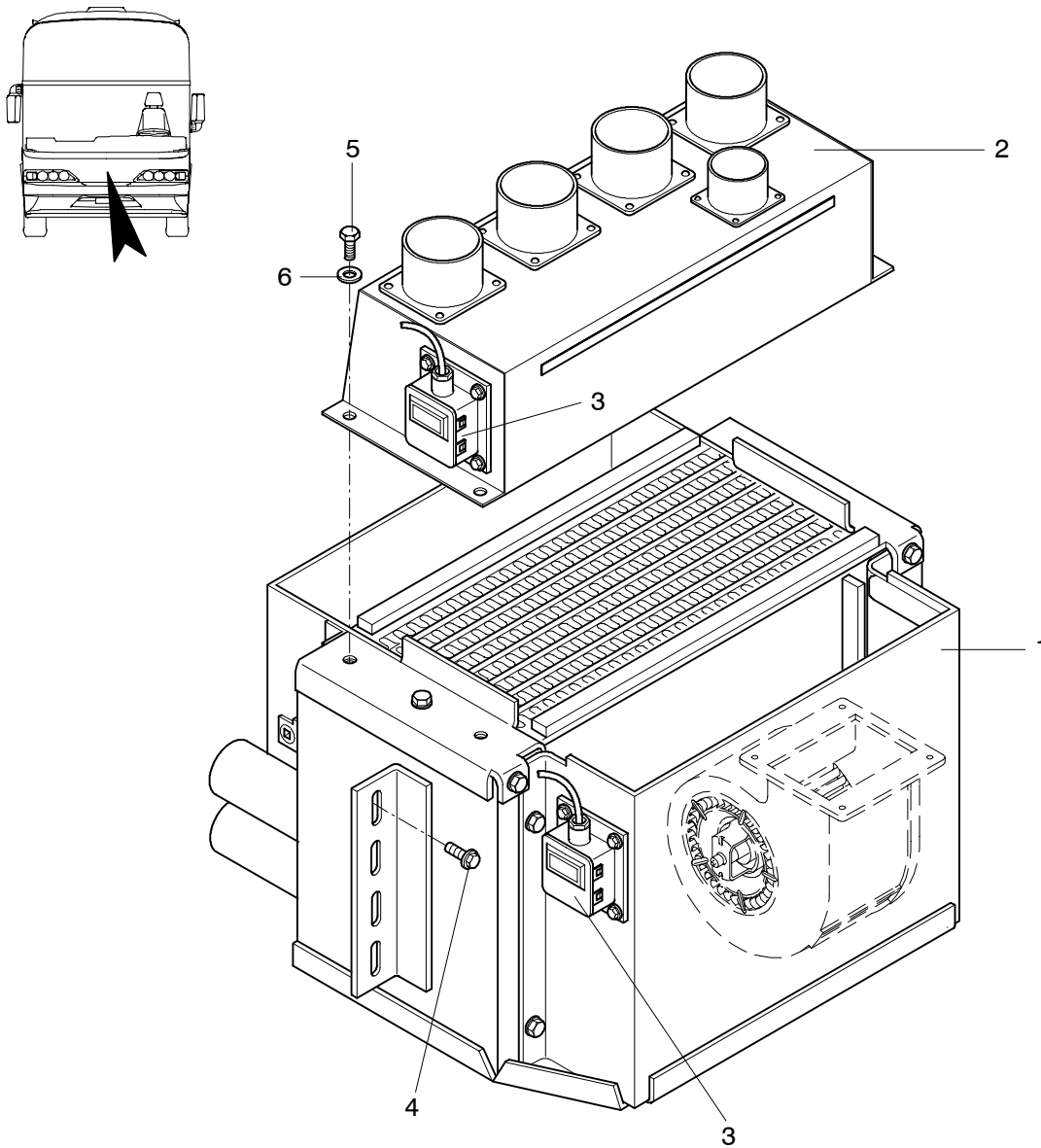
STANDHEIZUNG
 AUXILIARY HEATING
 CHAUFFAGE AUXILIAIRE
 RISCALDAMENTO AUTONOMO

N 116,
 N 116/3 H/HC/HL 02/02

1802

NEOPLAN

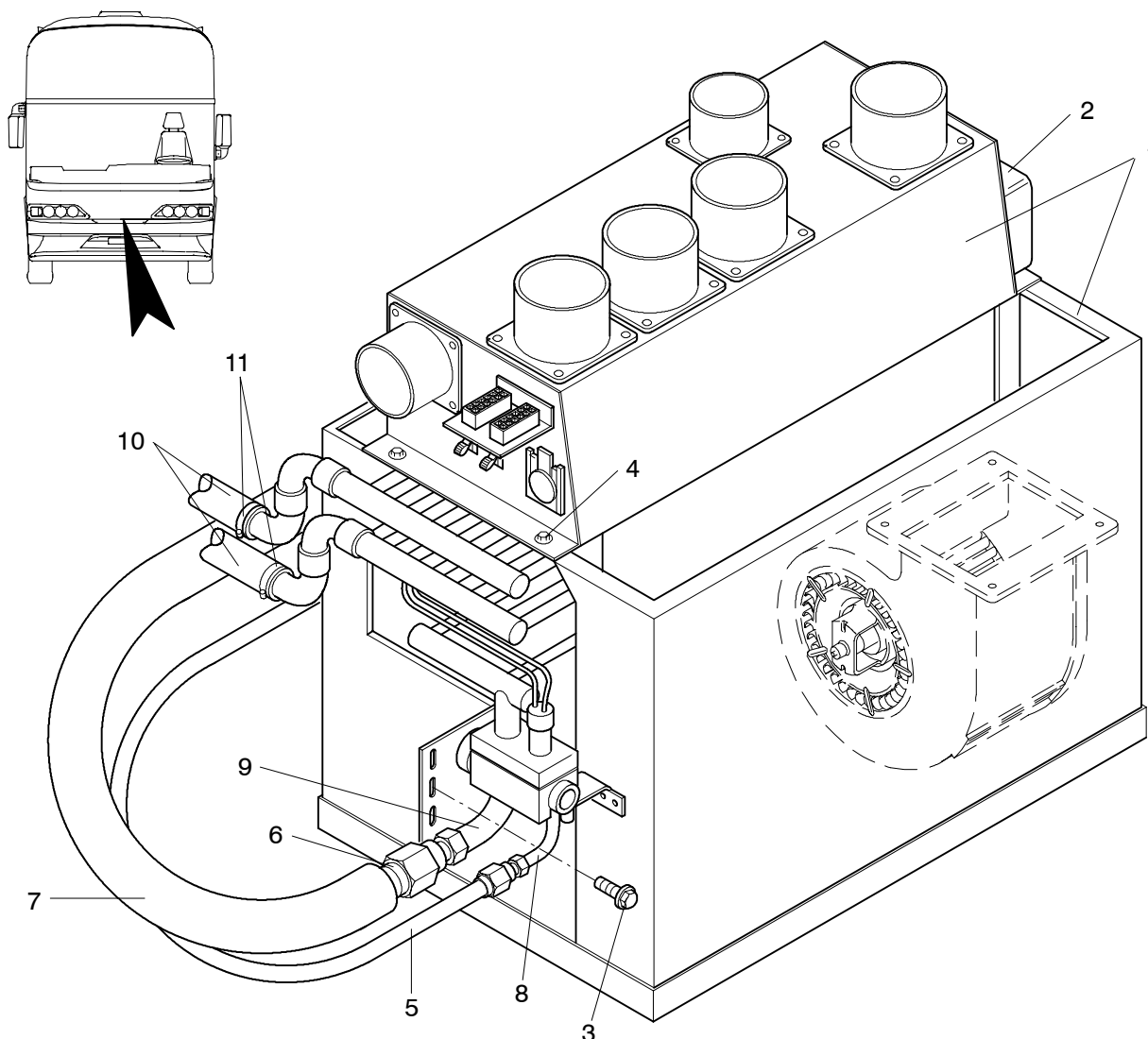
POS	TEILE-NR	STK	DEUTSCH	ENGLISH	FRANCAIS	ITALIANO	BEMERKUNG
1	11034733	1	WASSERSTATION THERMO 300.068 KPL.	WATER STATION	STATIONNE DE EAU	STATION DELL AQUA	24V 110W
2	11034464	1	MOTORREGELBLOCK	CONTROL	DEVICEMÉ CANISME RÉGULATEUR OU DE RÉGLAGE	REGOLATORE	
2.1	11034441	3	MOTORANTRIEB FÜR 250C	MOTOR DRIVE	ENTRAÎNEMENT	COMANDO	
3	11034465	1	RÜCKSCHLAGBLOCK	RETURN SHOCK BLOCK	CHOC EN RETOUR DU BLOC AVEC ROBINET	BLOCCO DI NON RITORNO E RUBINETTO	MKN-0250DN20
4	11034462	1	FILTER-ABSPERRMODUL	SHUT-OFF VALVE WITH FILTER WATER	ROBINET D'ARRET AVEC FILTRE RACCORDS D'EAU	RUBINETTO DI CHIUSURA CONFILTRO RACCORDI AQUA	
5	11032783	1	UMWÄLZPUMPE U 4851	CIRCULATING PUMP	POMPE DE CIRCULATION	POMPA CIRCULAZIONE	24V/209W



1803-S0001

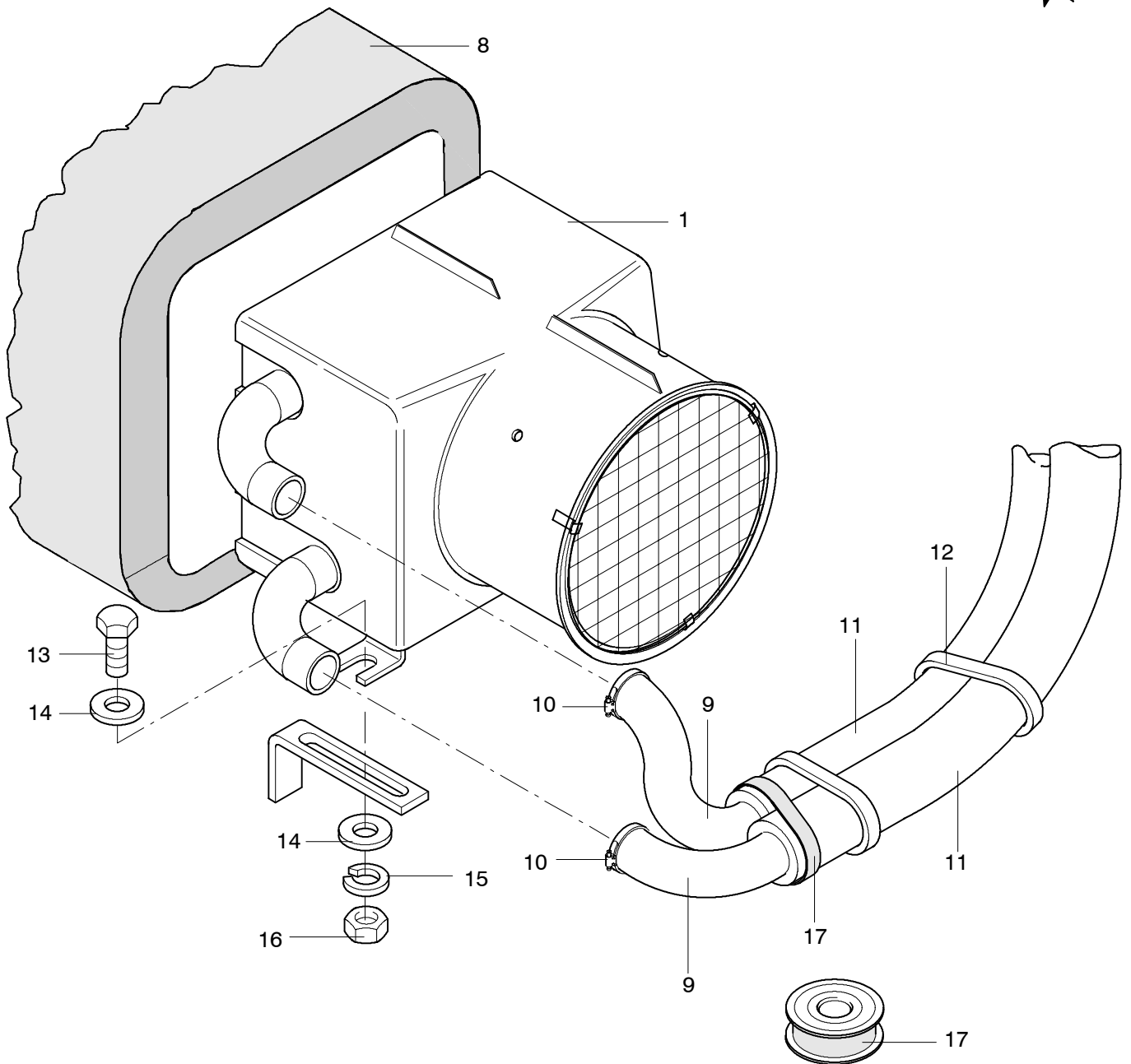
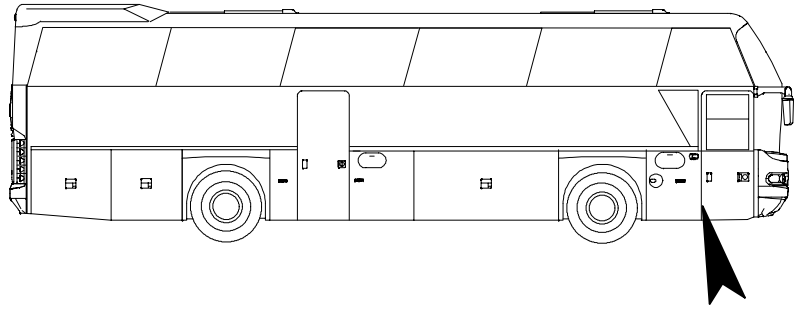
POS	TEILE-NR	STK	DEUTSCH	ENGLISH	FRANCAIS	ITALIANO	BEMERKUNG
1	11060881	1	FRONTBOX CITY UNTERTEIL	FRONTBOX UNDER PART CPL.	BLOC CHAUFFAGE COM- PLET	PARTE INFERIORE BOX ANTERIORE BOX	
2	11060883	1	FRONTBOX CITY OBERTEIL	FRONTBOX UPPER PART CPL.	BLOC CHAUFFAGE SU- PLEMENTAIRE COMPLET	PARTE SUPERIORE BOX ANTERIORE COMPLETA	11032951
3	14005897	3	STELLMOTOR FRONTBOX	MOTOR	MOTEUR	MOTORE	
4	11053090	8	KAROSERIESCHRAUBE	SCREW	VIS	VITE	6,3X19 GELB W-129
5	11055483	2	SECHSKANTSCHRAUBE	HEXAGON SCREW	VIS	VITE	M6X16 DIN 933 VERZINKT
6	11054750	2	UNTERLEGSCHIEBE	MEDIUM WASHER	RONDELLE	RONDELLA	M 6X D20 DIN 522

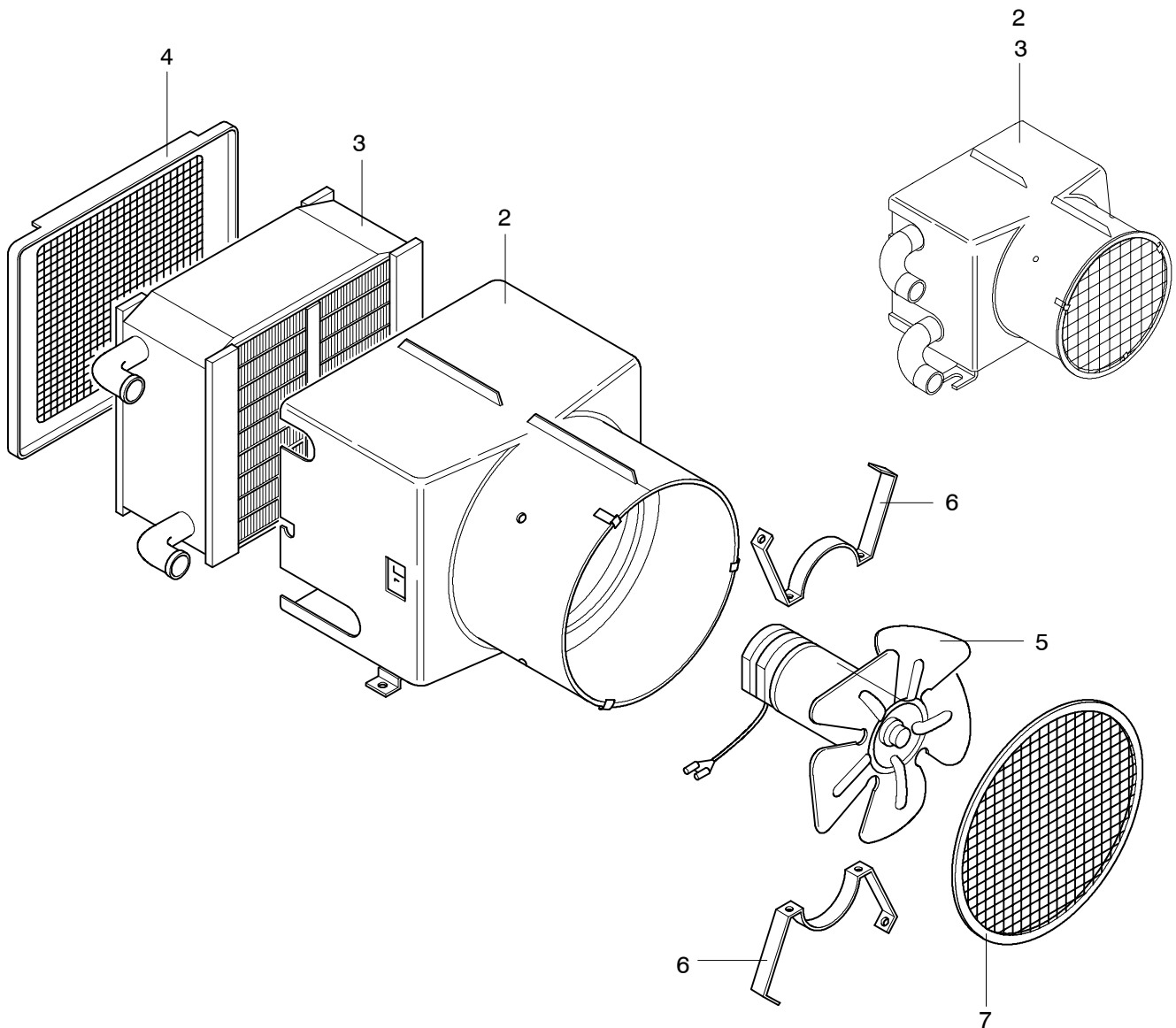
Klimatisiert



1803-S0002

POS	TEILE-NR	STK	DEUTSCH	ENGLISH	FRANCAIS	ITALIANO	BEMERKUNG
1	11033150	1	FRONTBOX EINDECKER KLIMATISIERT KOMPLETT UNTERTEIL/OBERTEIL	FRONTBOX CPL.	BOX DE PARTIE AVANT	BOX DEL PARTE ANTE- RIORE MUSO	
2	14005897	2	STELLMOTOR FRONTBOX	MOTOR	MOTEUR	MOTORE	0 132 801 143 2
3	11053090	6	KAROSERIENSCHRAUBE	SCREW	VIS	VITE	6,3X19 GELB W-129
4	11056319	4	SENKSCHRAUBE	SCREW	VIS	VITE	M4X12 DIN 966
5	11034068	MTR	KÄLTEMITTELSCHLAUCH	REFRIGERANT HOSE	TUYAU FLEXIBLE	TUBO FLESSIBILE	NW8
6	11034073	MTR	KÄLTEMITTELSCHLAUCH	REFRIGERANT HOSE	TUYAU FLEXIBLE	TUBO FLESSIBILE	12MM H12-000-703
7	11052462	MTR	ARMAFLEX ROHRISOLIERUNG	PIPE ISULATION	GAINE ISOLANTE	TUBO ISOLANTE	9X28
8	11033866	1	ARMATUR-VERSCHRAU- BUNG	FITTING	ARMATURE	RUBINETTERIA	NW8-90GRAD H12-000-744
9	11033867	1	ARMATUR-VERSCHRAU- BUNG	FITTING	ARMATURE	RUBINETTERIA	NW12-90GRAD
10	11008474	2	SILIKONSCHLAUCH D=28MM	HOSE	TUYAU	TUBO FLESSIBILE	LÄNGE: 150MM
11	11000841	4	SCHLAUCHSCHELLE	CLAMP	COLLIER	COLLARE	A27-35MM





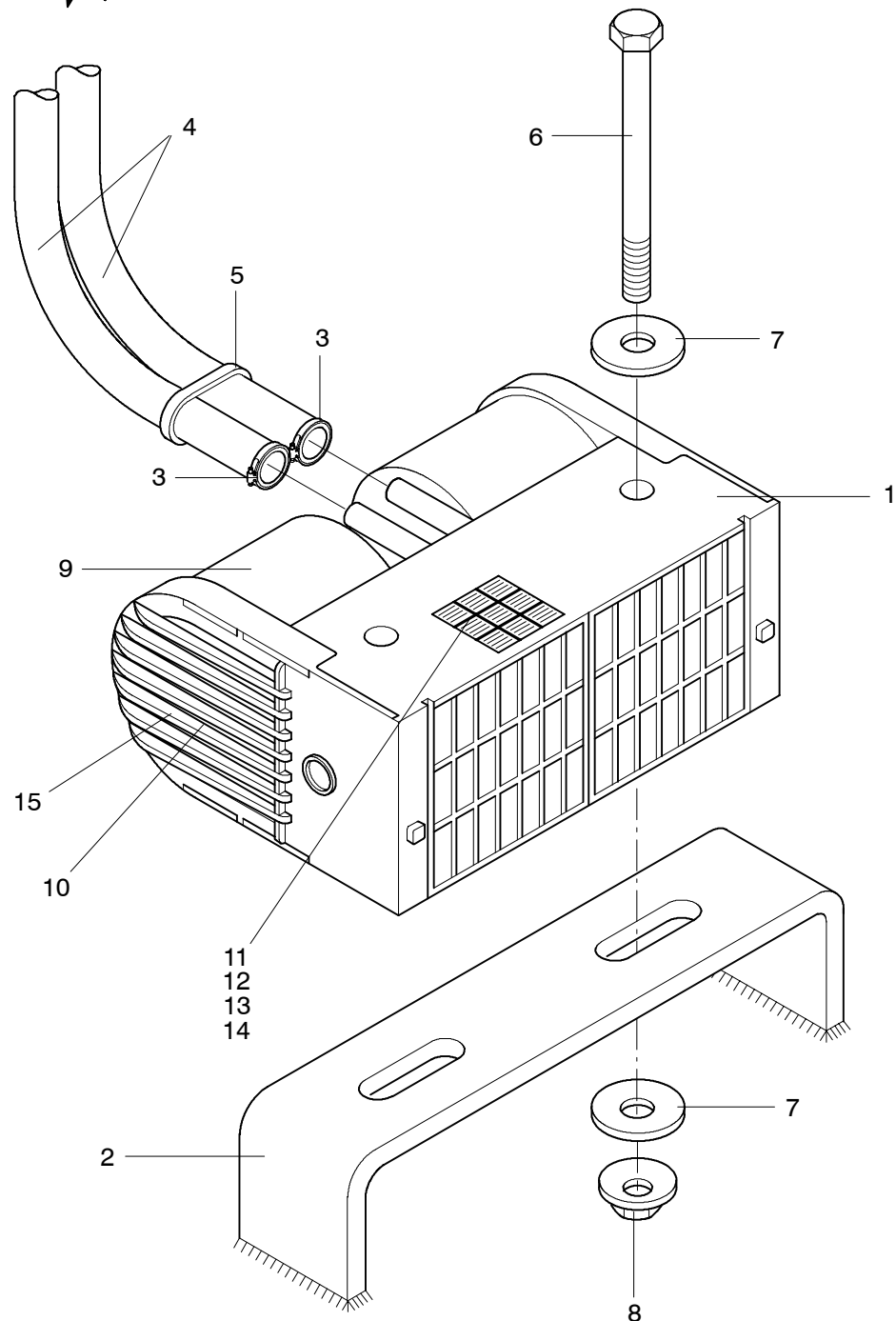
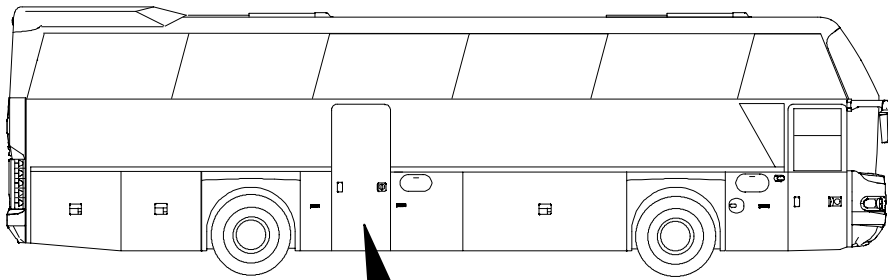
ZUSATZHEIZGERÄTE
 EXTRA HEATING APPARTUS
 APPAREILS DE CHAUFFAGE
 DISPOSITIVO RISCALDATORE SUPPLEMENTARE

N 116,
 N 116/3 H/HC/HL 02/02

1804

NEOPLAN

POS	TEILE-NR	STK	DEUTSCH	ENGLISH	FRANCAIS	ITALIANO	BEMERKUNG
1	11034104	1	ZUSATZHEIZKÖRPER ÄQUATOR	HEATER	CHAUFFAGE COMPLETE	RAFFREDDAMENTO A RI- CIRCOLO DELL ARIA	
2	14001054	1	GEHÄUSE F. ZUSATZHEIZ- KÖRPER	HOUSING	BOITIER	INVOLUCRO	
3	11034103	1	HEIZKÖRPER	HEATER STATION	CORPS DE CHAUFFAGE	ELEMENTO RISCALDANTE	
4	11034106	1	GITTER	GATE	GRILLE	GRIGLIA	
5	11034107	1	GEBLÄSE 24V	BLOWER	SOUFFLERLE	ELLETROVENTILATORE	
6	14001053	2	MOTORHALTER (BÜGEL)	MOTOR HOLDER	SUPPORT MOTEUR	SUPPORTO MOTORE	
7	11034105	1	SCHUTZGITTER	PROTECTIVE GATING	GRILLE PROTECTION	GRIGLIA DI PROTEZIONE	
8	11058238	1	MELAMINHARZ-SCHAUM	INSULATION MAT	TAPIS ISOLANT	LASTRA FONOAASSOR- BENTE	SK-40MM
9	11008461	2	SILIKONSCHLAUCH GERADE	WATER HOSE	TUYAU	TUBO FLESSIBILE	D=15MM LW15X3000MM
10	11000840	4	SCHLAUCHSCHELLE	HOSE CLAMP	COLLIER	COLLARE	A22-26MM
11	11059877	2	ISOLIERSCHAUCH	INSULATING HOSE	GAINÉ ISOLANTE	MATERIALE ISOLANTE	9X15MM
12	11028568	NBD	KABELBINDER	CABLE CLIP	COLLIER POUR CABLES NOIR	FASCETTA NERO	4,8X258MM
13	11055517	2	SECHSKANTSCHRAUBE	HEXAGON SCREW	VIS	VITE	M8X25 DIN 933 VERZ.
14	11054594	4	UNTERLEGSCHLEIBE	MEDIUM WASHER	DISQUE	DISCO	M8 DIN 125
15	11054679	2	FEDERRING	SPRING RING	RONDELLE	ROSETTA	M8 DIN 127
16	11055815	NBD	SECHSKANTMUTTER	HEXAGON NUT	ECROU	DADO	M8 DIN 934
17	11052459	NBD	KLEBEBAND GRAU LEINEN	ADHESIVE TAPE	RUBAN ADHESIF	NASTRO ADESIVO	



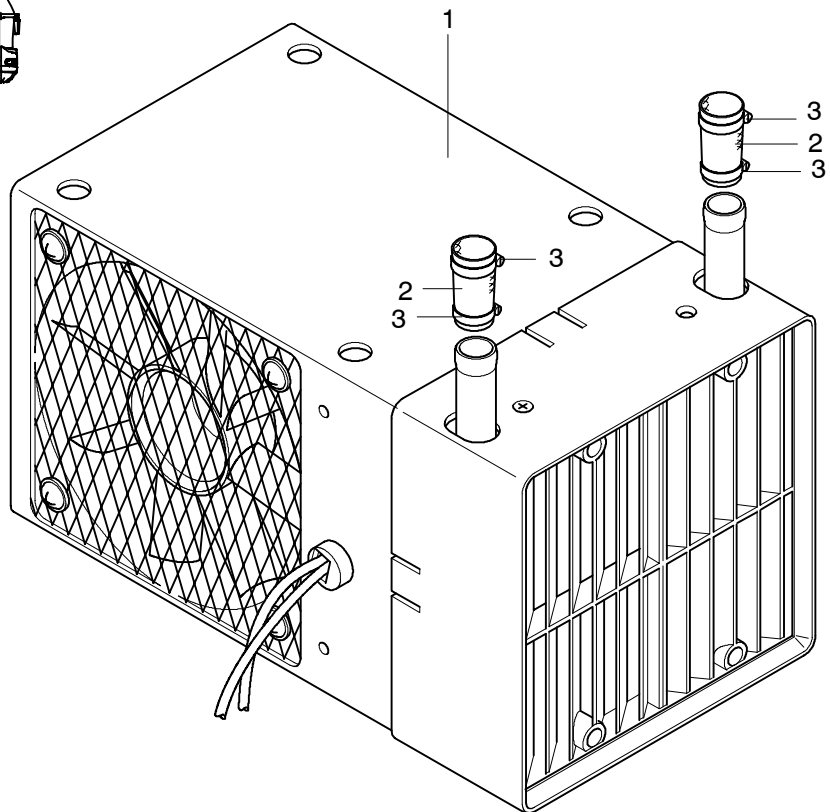
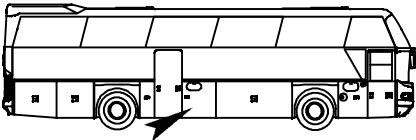
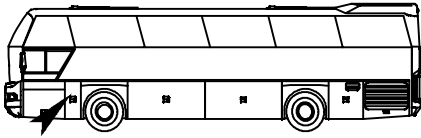
ZUSATZHEIZGERÄTE
EXTRA HEATING APPARTUS
APPAREILS DE CHAUFFAGE
DISPOSITIVO RISCALDATORE SUPPLEMENTARE

N 116,
N 116/3 H/HC/HL 02/02

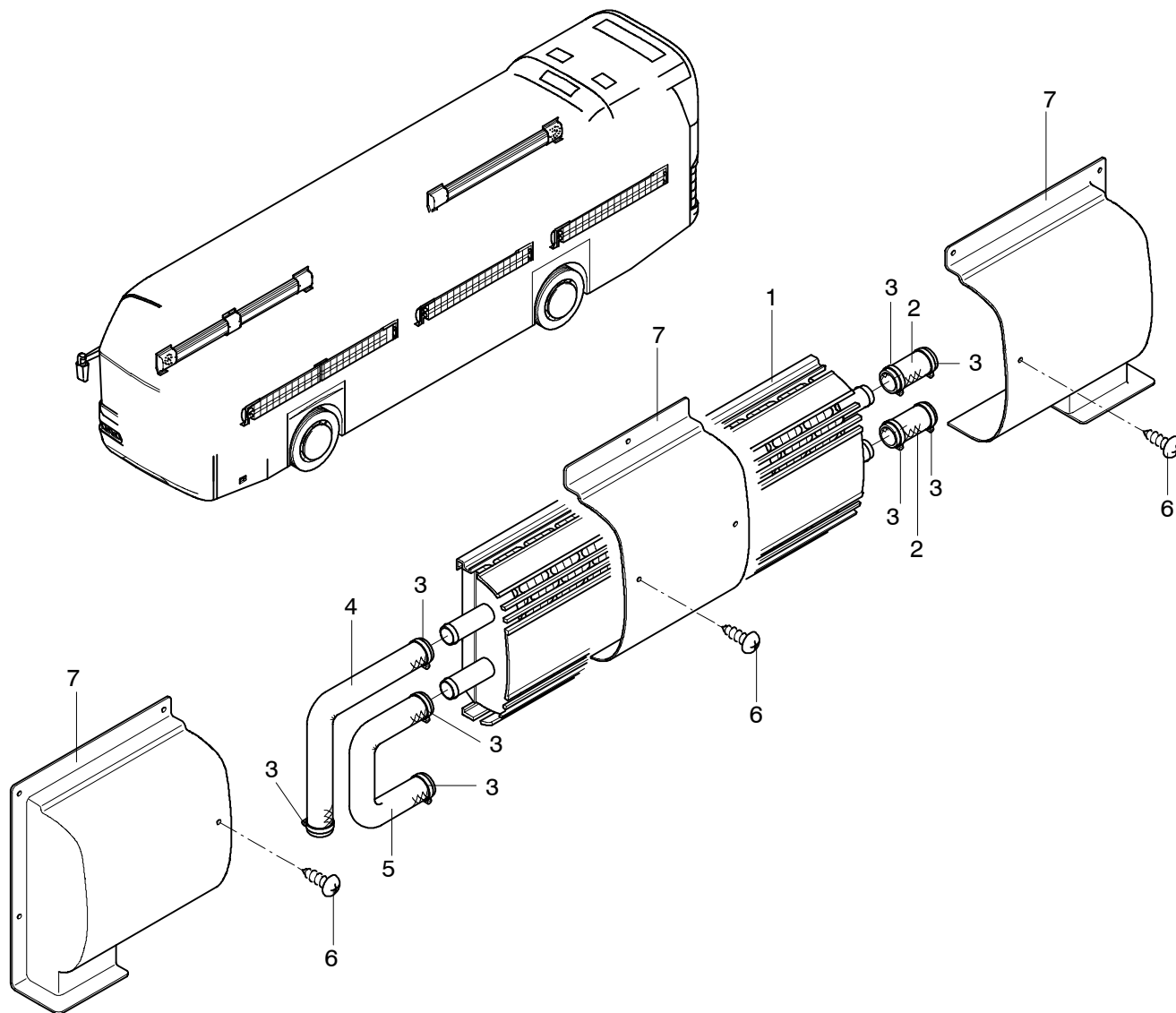
1804

NEOPLAN

POS	TEILE-NR	STK	DEUTSCH	ENGLISH	FRANCAIS	ITALIANO	BEMERKUNG
1	11034087	1	UNTERSITZHEIZER TEDDY 2000	HEATER	CHAUFFAGE A CIRCULATION D AIR	RAFFREDDAMENTO A RICIRCOLO DELL ARIA	
2	11023035	1	HALTER FÜR HEIZER	ATTACHMENT	SUPPORT	SUPPORTO	
3	11000840	NBD	SCHLAUCHSCHELLE	HOSE CLAMP	COLLIER	COLLARE	A22-26MM
4	11008461	MTR	SILIKONSCHLAUCH GERADE	WATER HOSE	TUYAU	TUBO FLESSIBILE	D=15MM LW15X3000MM
5	11028568	NBD	KABELBINDER	CABLE CLIP	COLLIER POUR CABLES NOIR	FASCETTA NERO	4,8X258MM
6	11055068	NBD	SECHSKANTSCHRAUBE	HEXAGON SCREW	VIS	VITE	M8X160 DIN 931 VERZ.
7	11069247	NBD	UNTERLEGSCHLEIBE	MEDIUM WASHER	DISQUE	DISCO	M8 8,4X40X3 VERZINKT
8	11057231	2	MUTTER COMBY-S	NUT	ECROU	DADO	M8 VERZINKT 0219E
9	11032889	1	LÜFTEREINSATZ	FAN INSERT	SERVICE VENTILATEUR	IMPIEGO VENTOLA	
10	14004442	1	WÄRMETAUSCHER	HEAT EXCHANGER	EXCHANGEUR DE CHALEUR	SCAMBIATORE DI CALORE	
11		1	WIDERSTAND	RESISTANCE	RESISTANCE	RESISTENZA	6,4OHM
12	11032979	2	LUFTGITTER SCHWARZ	AIR GRATE	GRILLE D'AIR	GRIGLIA D ARIA	
13	11032890	12	KLAMMER	CLAMP	CRAMPON	FASCETTA	
14	11034085	2	FILTER PP/30	FILTER	FILTRE	FILTRO	
15	11034083	1	SEITENTEIL (GITTER)	SIDE PART	PARTIE LATERALE	PARTE LATERALE	



POS	TEILE-NR	STK	DEUTSCH	ENGLISH	FRANCAIS	ITALIANO	BEMERKUNG
1	11032915	2	MINIHEIZER 24V H426 FÜR TOILETE UND FAH- RERSCHLAFKABINE	MINI HEATER	CHAUFFAGE	MINIRISCALDATORE	MIT 15MM ROHR
2	11008461	2	SILIKONSCHLAUCH GERADE	WATER HOSE	TUYAU	TUBO FLESSIBILE	D=15MM LW15X3000MM LÄNGE NACH ABMES- SUNG
3	11000840	4	SCHLAUCHSCHELLE	HOSE CLAMP	COLLIER	COLLARE	A22-26MM



1805-S002

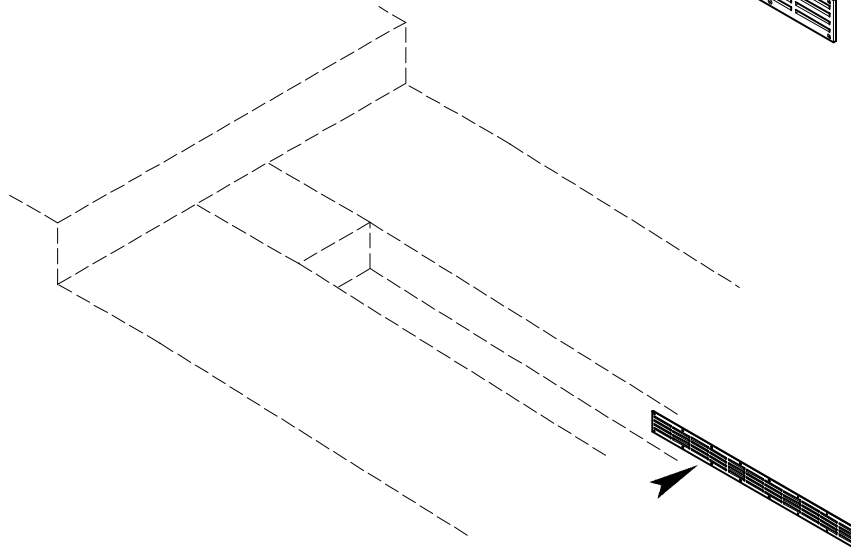
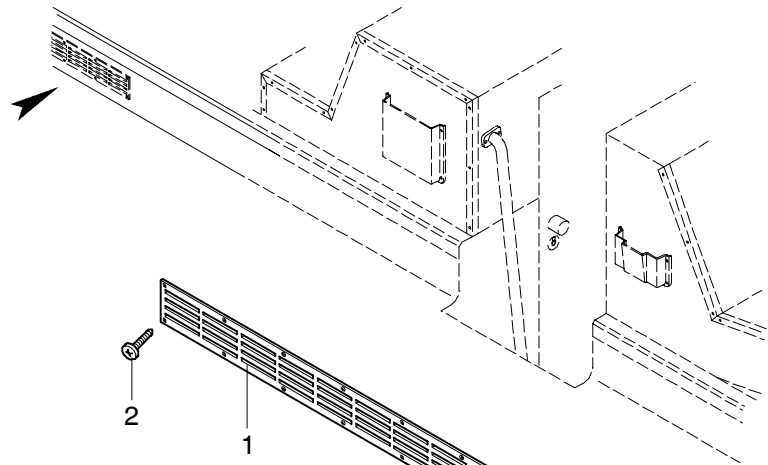
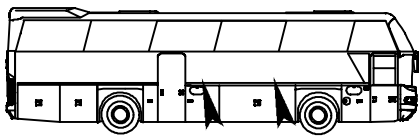
POS	TEILE-NR	STK	DEUTSCH	ENGLISH	FRANCAIS	ITALIANO	BEMERKUNG
1	11071427	NBD	KONVEKTOR	CONVECTOR	CONVECTORE	CONVETTORA	TKV 802-3220MMX500
1.1	11071425	NBD	KONVEKTOR	CONVECTOR	CONVECTORE	CONVETTORA	TKV 802-1320MMX500
1.2	11071488	NBD	KONVEKTOR	CONVECTOR	CONVECTORE	CONVETTORA	TKV 802-1620MMX500
2	11008471	MTR	SILIKONSCHLAUCH GERADE	SILICON HOSE	TUYAU	TUBO FLESSIBILE	D=22MM
3	11000841	22	SCHLAUCHSCHELLE	HOSE CLAMP	COLLIER	FASCETTA	D=27-35MM
4	11008385	8	SILIKONBOGEN	SILICON HOSE	TUYAU	TUBO FLESSIBILE	90GRAD D=22MM 220/220MM
5	11009583	2	SILIKONFORMSCHLAUCH	SILICON HOSE	TUYAU	TUBO FLESSIBILE	180GRAD D=22MM
6	11054623	50	SCHRAUBE ZEBRA PIAS	SCREW	VIS	VITE	4,2X16
7	11071489	5	KONVEKTORENABDEK- KUNG	CONVECTOR COVERING	CONVECTORE	CONVETTORA	TKV 802 3027

LÜFTUNGSKLAPPEN/ LÜFTUNGSGITTER
 VENTILATION
 GRILLE DE VENTILATION
 BOTOLA DI AERAZIONE

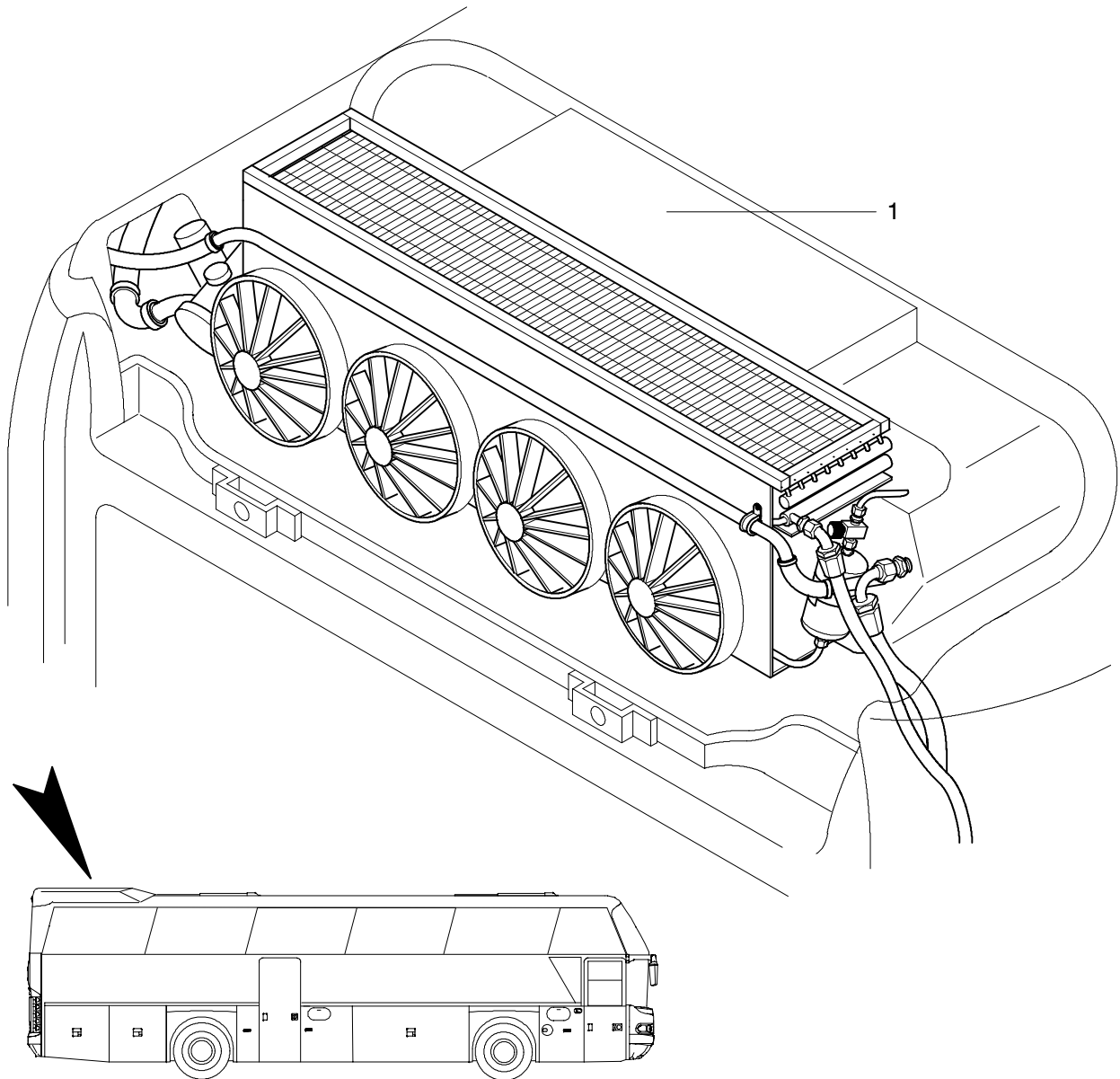
N 116,
 N 116/3 H/HC/HL 02/02

1806

NEOPLAN



POS	TEILE-NR	STK	DEUTSCH	ENGLISH	FRANCAIS	ITALIANO	BEMERKUNG
1	11034350	6	LUFTBLECH ALU SCHWARZ ELOXIERT	AIR GRID	GRILLE	CANELLATA	500X110MM
2	11056704	24	BLECHSCHRAUBE	CSREW	VIS	VITE	3,9X16 DIN 7981



POS	TEILE-NR	STK	DEUTSCH	ENGLISH	FRANCAIS	ITALIANO	BEMERKUNG
1	11033238	1	KLIMAANLAGE	AIR CONDITIONER	CLIMATISEUR	IMPIANTO DI CONDIZIONAMENTO	AC-250 HLK 2DHLK2D FK40/470 MAN (0501-260253)
1.1	11076063	1	KLIMAANLAGE	AIR CONDITIONER	CLIMATISEUR	IMPIANTO DI CONDIZIONAMENTO	AC-250 HLK 2D FKX40/470 DC E3
	11052951	NBD	KÄLTEMITTEL R 134A	REFRIGERANT	FLUIDE FRIGORIGÈNE	FLUIDO FRIGORIGENO	14 KG FLASCHE 54 KG FLASCHE
	11081562	1	KABELSTRANG FÜR ZULEITUNG KLIMA	CABLE HARNESS	FAISCEAU DE CABLES	CAVI FASCIATI	

Achtung !

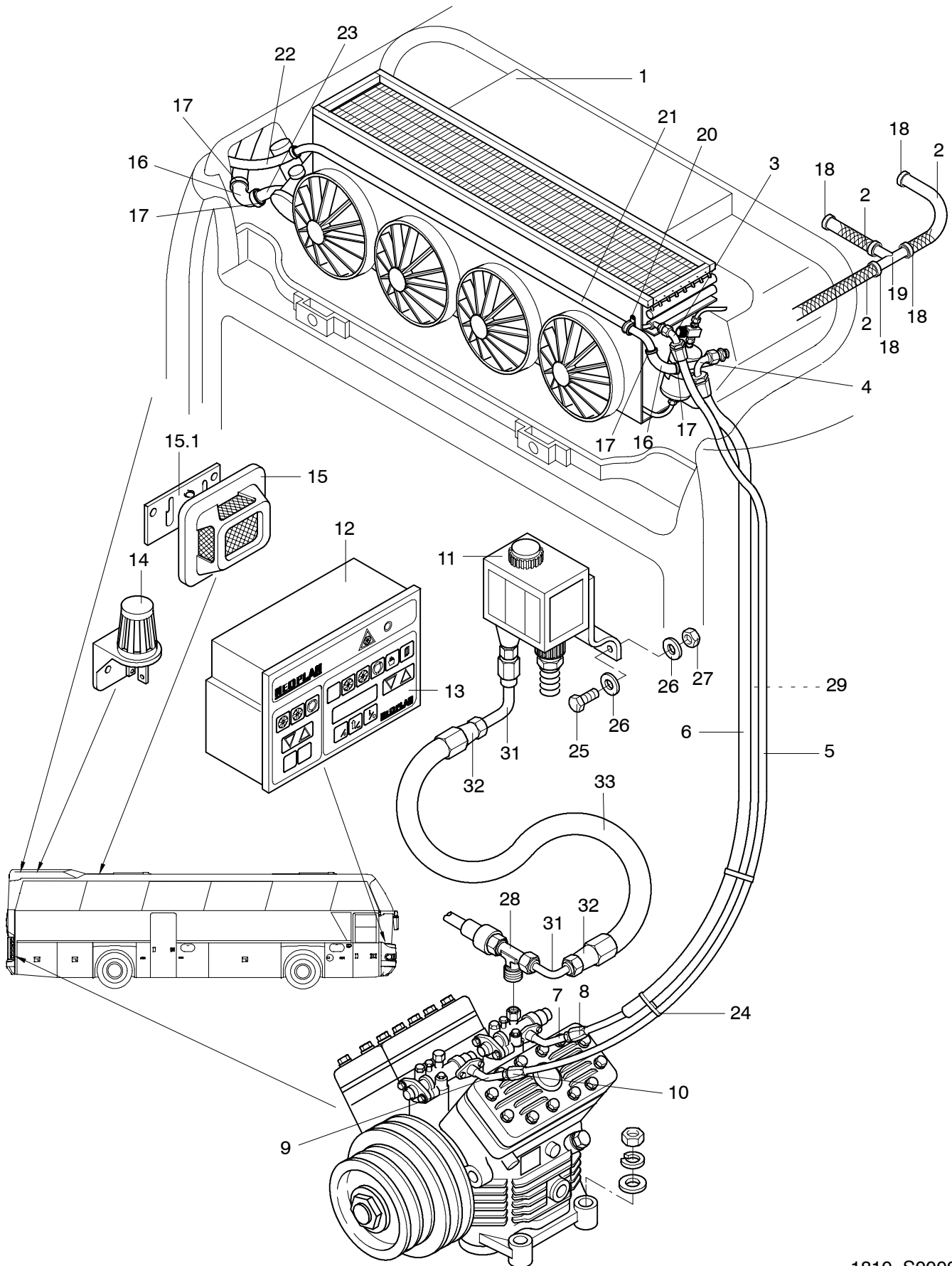
Klimaanlagennummer siehe Bauzeugnis

Bitte Daten aus dem Bauzeugnis entnehmen.

Please take the details out of the building construction.

Prenez les details du certificat de construction, s'il vous plaît.

Per favore prendete i dettagli del cartificato di costruzione.



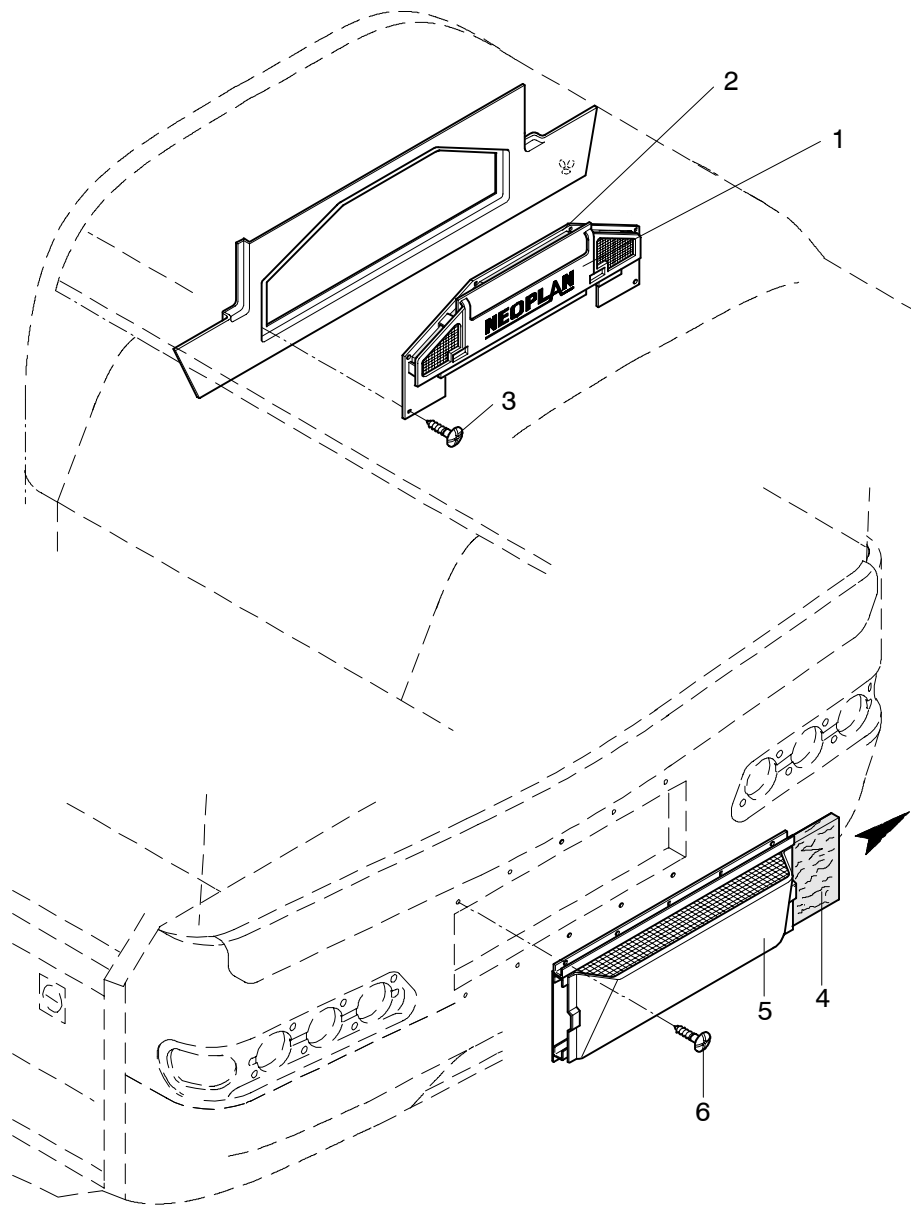
POS	TEILE-NR	STK	DEUTSCH	ENGLISH	FRANCAIS	ITALIANO	BEMERKUNG
1	11033238	1	KLIMAANLAGE	AIR CONDITIONER	CLIMATISEUR	IMPIANTO DI CONDIZIONAMENTO	AC 250 MIT FKX40/465K HLK2D MIT FK40/470
1.1	11076063	1	KLIMAANLAGE	AIR CONDITIONER	CLIMATISEUR	IMPIANTO DI CONDIZIONAMENTO	AC-250 HLK 2D FKX40/470 DC E3
2	11033731	MTR	KONDENSWASSER-SCHLAUCH	HOSE	TUYAU	TUBO FLESSIBILE	18MM 21.07.02.022
3	11033619	1	NIPPEL 45 GRAD 16MM	NIPPLE	NIPPLE	RACCORD	22.25.32.074
4	11034033	1	NIPPEL 45 GRAD 20MM	NIPPLE	NIPPLE	RACCORD	22.25.32.080
5	11034075	MTR	KÄLTEMITTELSCHLAUCH	FREON HOSE	TUYAU FREON	TUBO FLESSIBILE	16MM 21.07.01.044 SCHWARZ H12-000-704
6	11034077	MTR	KÄLTEMITTELSCHLAUCH	FREON HOSE	TUYAU FREON	TUBO FLESSIBILE	20MM 21.07.01.045 SCHWARZ H12-000-213
7	11034032	1	SAUGANSCHLUSS 90 GRAD 20MM	SUCTION CONNECTION	RACCORD D'ASPIRATION	AVVITAMENTO	22.25.32.084
8	11033651	1	FASSUNG GRÖÙE 20MM	SUPPORT	SUPPORT	AVVITAMENTO	22.25.30.108
9	11033585	1	DRUCKANSCHLUß NW16, 45GRAD	DISCHARGE CONNECTION	RACCORD DE REFOULEMENT	AVVITAMENTO	22.25.32.085
10	11033615	1	FASSUNG GRÖÙE 16MM	SUPPORT	SUPPORT	AVVITAMENTO	22.25.30.107
11	11033329	1	UNTERDRUCKWÄCHTER	LP-CONTROL	BP COMMANDE		26.03.20.010
12	11034479	1	NOTSCHALTMODUL CITY MIT SCHNITTSTELLE	EMERGENCY SHIFT MODUL	CHANGEMENT DE VITESSE DE SECOURS	DISPOSITIVO D'EMERGENZA	10SM-450
13	11034419	1	KLIMACENTER CITY DIGITAL	OPERATING UNIT	ELEMENT DE MANOEUVRE	COMANDI IMPIANTO DI CONDIZIONAMENTO DELL'ARIA	C451.1.A01
14	11034420	2	INNENFÜHLER SCHWARZ F. KLIMACENTER	SENSOR	PALPEUR	SENSORIO	006839
15	11037753	1	FÜHLERABDECKUNG	COVERING	COUVERCLE	RICOPERTURA	866 80X70MM
15.1	11034492	1	INNENFÜHLER SCHWARZ	SENSOR	PALPEUR	SENSORIO	HTF42J5NEO
16	11008386	2	SILIKONBOGEN	MOLDED HOSE	TUYAU	TUBO FLESSIBILE	90GRAD D=28MM
17	11000841	NBD	SCHLAUCHSCHELLE	HOSE CLAMP	COLLIER	COLLARE	A27-35MM
18	11000840	NBD	SCHLAUCHSCHELLE	HOSE CLAMP	COLLIER	COLLARE	A22-26MM
19		2	T-STÜCK PLASTIK 1/2" 18MM	T-PIECE	RACORD POUR TUYAU	RACCORDO	22.25.01.022
20	11053111	NBD	GUMMIROHRSCHELLE	CLAMP	COLLIER	COLLARE	D=28/22MM RSGU1100
21	11032526	MTR	MESSINGROHR	WATER PIPE	TUYAU D'EAU	TUBO	D=28X1,5MM
22	11008474	MTR	SILIKONSCHLAUCH	SILICONE HOSE	TUYAU	TUBO FLESSIBILE	LW28X1000MM
23		1	KUPFERBOGEN	ELBOW	RACCORD	TRONCO DI TUBO CURVO	10.60.10.020
24	11028568	NBD	KABELBINDER SCHWARZ	CABLE CLIP	COLLIER POUR CABLES NOIR	FASCETTA NERO	4,8X358MM 502 161
25	11055481	2	SECHSKANTSCHRAUBE	HEXAGON SCREW	VIS	VITE	M6X12 DIN 933
26	11054589	4	UNTERLEGSCHLEIBE	MEDIUM WASHER	DISQUE	DISCO	M6 DIN 125
27	11056440	2	STOPMUTTER	NUT	ECROU	DADO	M6 DIN 985
28	11033193	1	T-VERSCHRAUBUNG	T-PIECE	LE T	RACCORDO FILETTATO	24.09.07.003
29	11027743	1	KABELSTRANG- VERBINDUNG	CABLE HARNESS	FAISCEAU DE CABLES	CAVI FASCIATI	ZN 1513018900
30	11052951	NBD	KÄLTEMITTEL R134A	REFRIGERANT	FLUIDE FRIGORIGÈNE	FLUIDO FRIGORIGENO	FLASCHE VON 14-64KG
31	11033413	2	KÄLTEMITTELVER-SCHRAUBUNG 90 GRAD	FITTING	RACCORD	AVVITAMENTO	22.25.34.096
32	11033414	2	FASSUNG GRÖÙE4	SUPPORT	SUPPORT	AVVITAMENTO	22.25.30.102
33	11030184	MTR	KÄLTEMITTELSCHLAUCH	FREON REFRIGERANT	TUYAUX REFRIGORANT	TUBO FLESSIBILE	21.07.01.039 AUSSEN D=13MM
	11081562	1	KABELSTRANG FÜR ZULEITUNG KLIMA	CABLE HARNESS	FAISCEAU DE CABLES	CAVI FASCIATI	

POLLENFILTER
 POLLEN FILTER
 FILTRE
 FILTRO

N 116,
 N 116/3 H/HC/HL 12/01

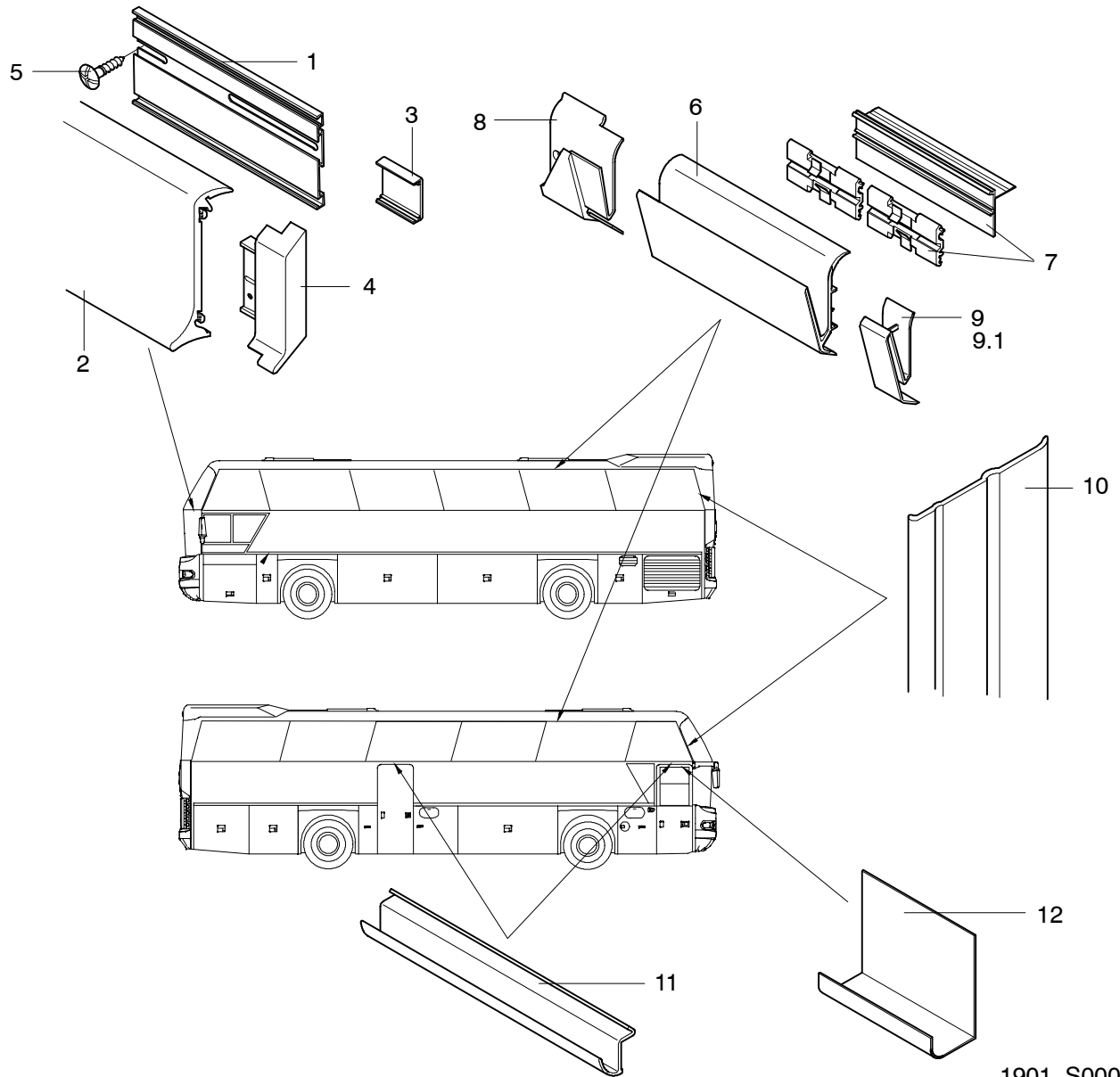
1850

NEOPLAN



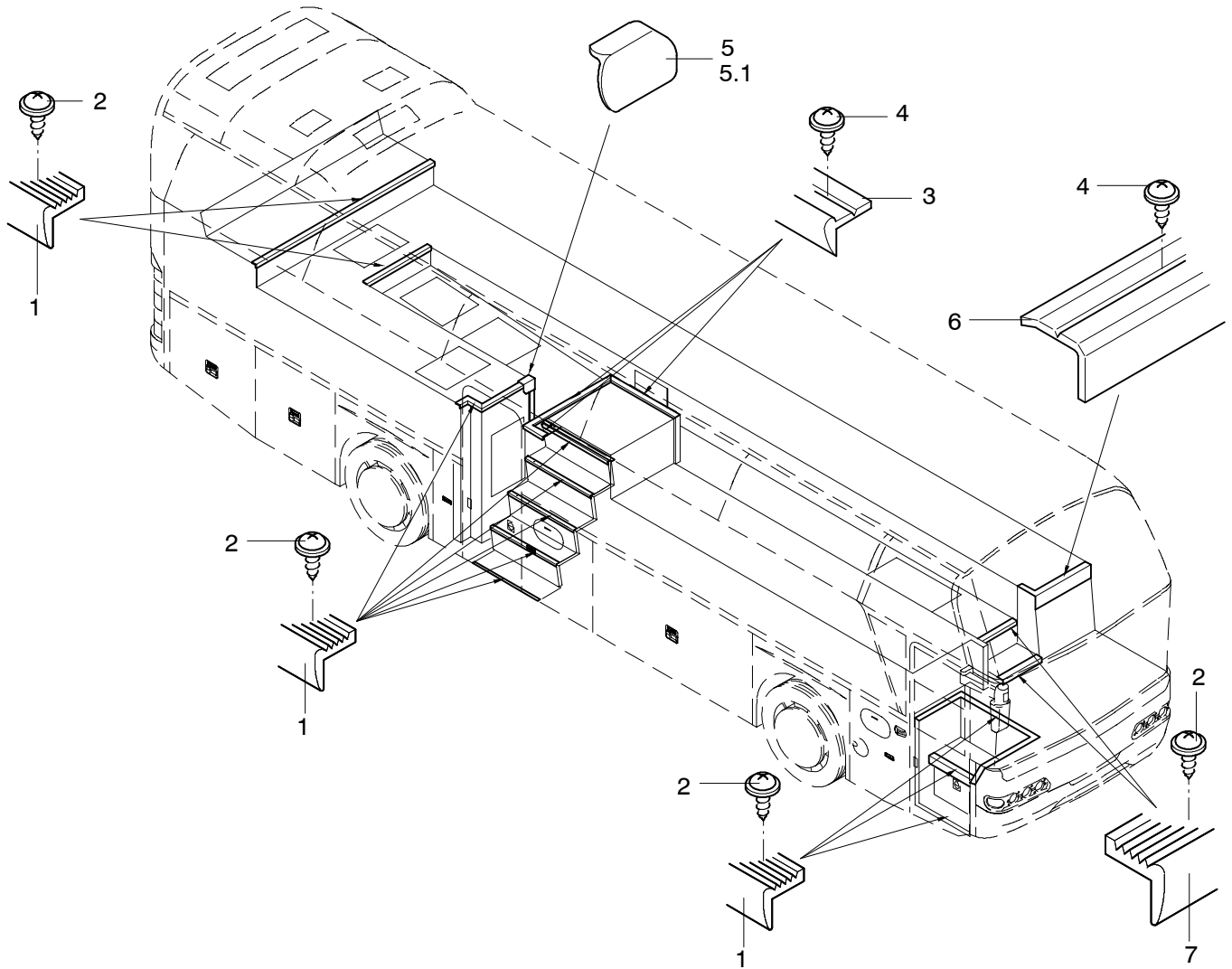
1850-S0001

POS	TEILE-NR	STK	DEUTSCH	ENGLISH	FRANCAIS	ITALIANO	BEMERKUNG
1	11076312	1	UMLUFTGITTER MIT FILTERMATTE	CIRCULATING GRATE	GRILLAGE		HELLBLAU 270X1150MM
2	11031473	1	LUWA-FILTERMATTE	LUWA FILTER-MAT	FILTRE	FILTRO	AUF DER ROLLE
3	11056955	12	SCHRAUBE	SCEW	VIS	VITE	3,9X19 DIN 7983 VERZINKT
4	11034375	1	POLLENFILTER	POLLEN FILTER	FILTRE	FILTRO	450X190X30MM
5	11077031	1	AUFNAHME FÜR POLLEN-FILTER	FIXTURE FOR POLLEN FILTER	FIXATION	SOSTEGNO	FACELIFT
6	11056708	6	SCHRAUBE	SCREW	VIS	VITE	3,9X19 DIN 7981 SCHWARZ



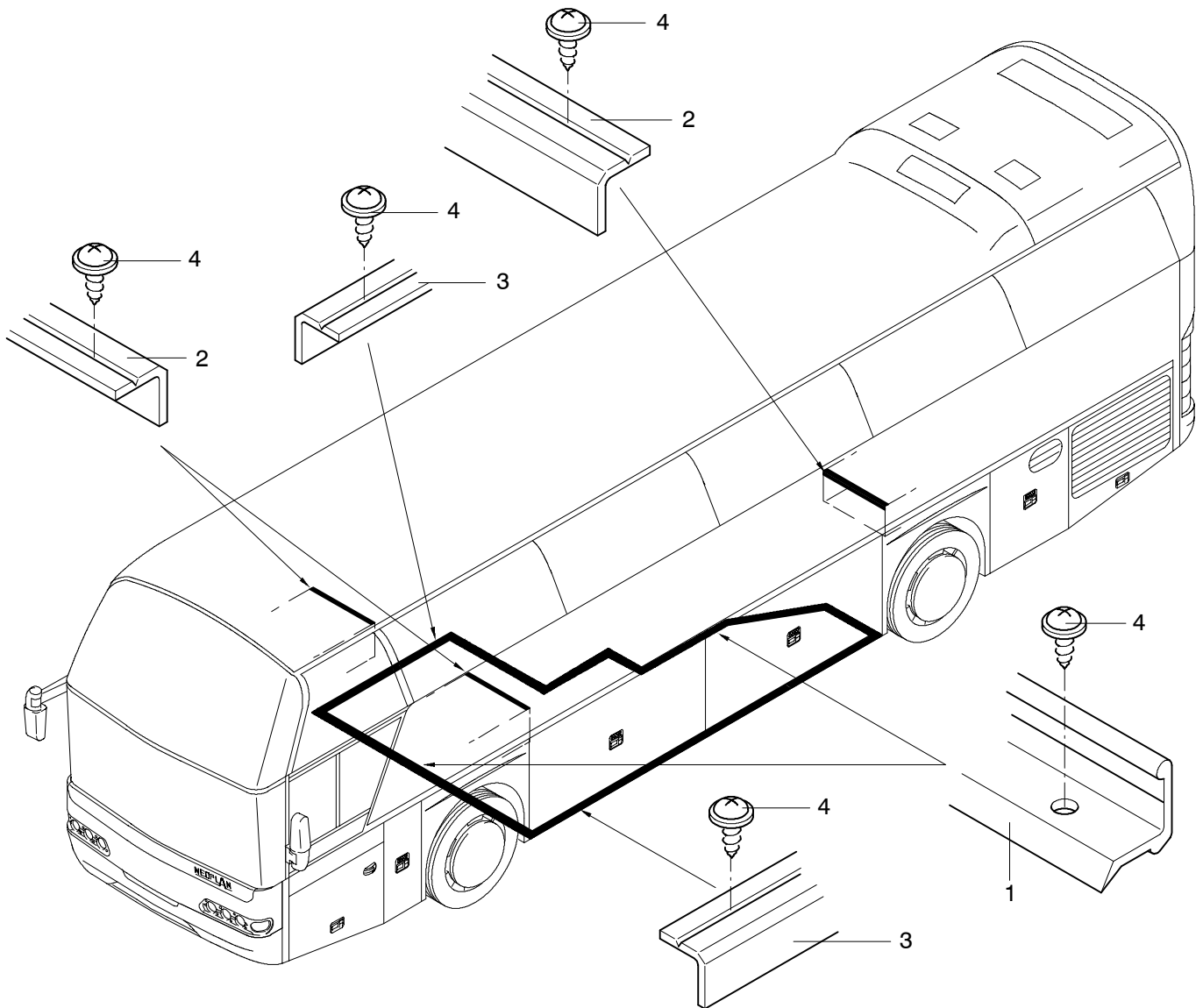
1901-S0002

POS	TEILE-NR	STK	DEUTSCH	ENGLISH	FRANCAIS	ITALIANO	BEMERKUNG
1	11034860	MTR	FRIESLEISTE MIT LANGLOCH	MOULDING	LISTEAU	LISTELLO	
2	11034789	MTR	FRIESLEISTENGUMMI	RUBBER FOR MOULDING	GOMME DE LISTEAU	GOMMA PER BORDO	
3	11034930	NBD	DISTANZSTÜCK	DISTANCE PIECE	PIÈCE INTERCALAIRE	PROFILO D'APPOGGIO	
4	11034856	1	ENDSTÜCK LINKS	END PIECE LEFT	BOUT	ESTREMITA	
4.1	11034857	1	ENDSTÜCK RECHTS	END PIECE RIGHT	BOUT	ESTREMITA	
5	11054638	NBD	BLECHSCHRAUBE	SCREW	VIS	VITE	4,2X19 ZEBRA PIASTA BI-METALL
6	11034818	MTR	REGENLEISTE	ROOF DRIP MOULDING	GOUTTIERE	PIOGGIA REGOLO	
7	11034819	NBD	BEFESTIGUNGSELEMENT	FASTENING ELEMENT	ELEMENT DE FIXATION	ELEMENT DI FISSAGGIO	
8	11034950	2	VERBINDUNGSTÜCK	CONNECTING PIECE	CONNECTEUR	ARTICOLAZIONE	
9	11034823	2	ENDSTÜCK LINKS	END PIECE LEFT	BOUT	ESTREMITA	
9.1	11034822	2	ENDSTÜCK RECHTS	END PIECE RIGHT	BOUT	ESTREMITA	
10	11035205	MTR	ANSCHLUßLEISTE	MOULDING	LISTEAU	LISTELLO	
11	11034826	MTR	REGENLEISTE	ROOF DRIP MOULDING	GOUTTIERE	PIOGGIA REGOLO	
12		1	FENSTERLEISTE	MOULDING	LISTEAU	LISTELLO	LIEFERUMFANG TÜRFENSTER



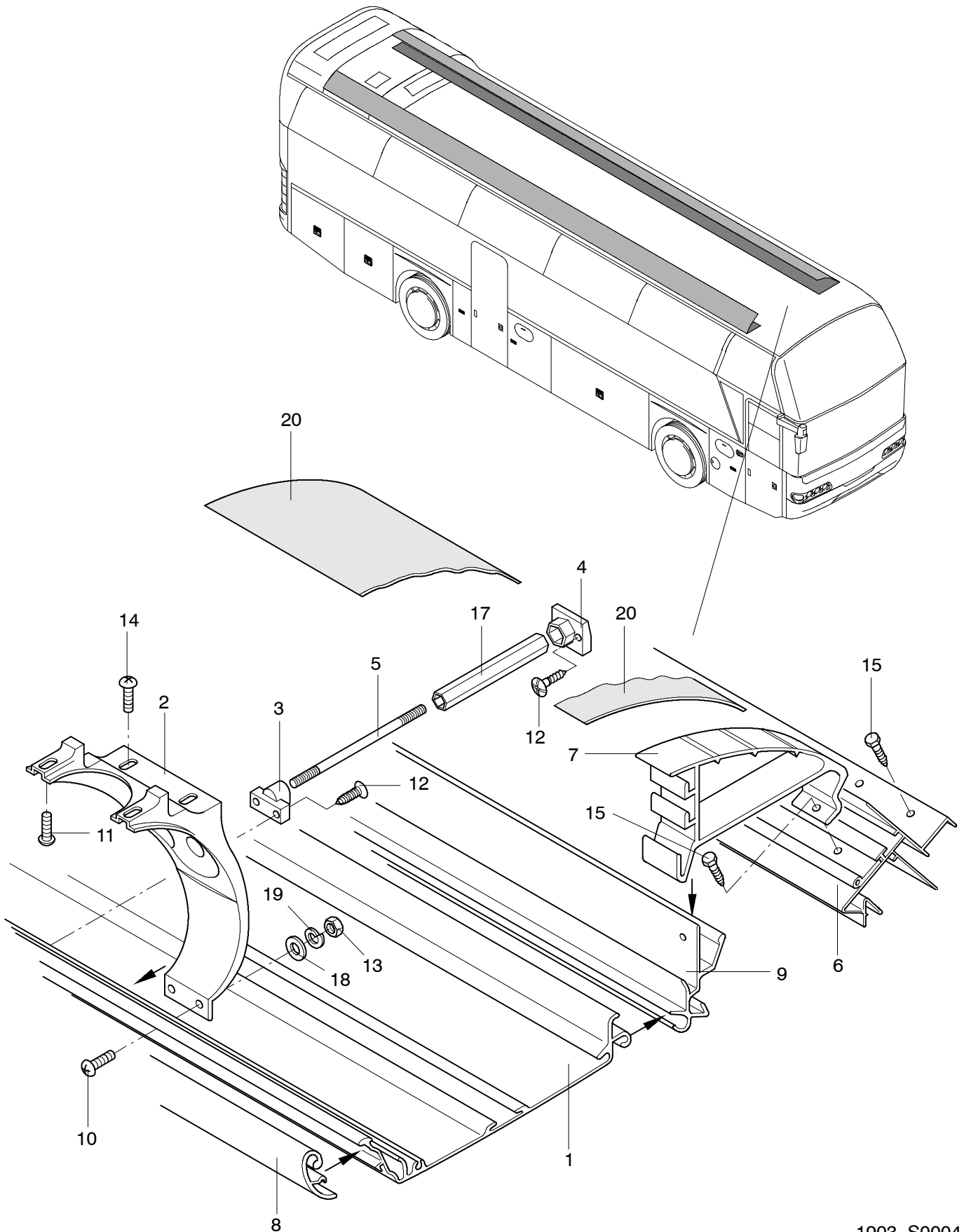
1902-S0004

POS	TEILE-NR	STK	DEUTSCH	ENGLISH	FRANCAIS	ITALIANO	BEMERKUNG
1	11035033	MTR	TRITTLLEISTE WEICH	STRIP	BAGUETTE	LISTELLO	
2	11056953	NBD	BLECHSCHRAUBE	SCREW	VIS	VITE	3,9X16 VZ DIN 7983
2.1	11056955	NBD	BLECHSCHRAUBE	SCREW	VIS	VITE	3,9X19 VZ DIN 7983
3	11046059	MTR	WINKELPROFIL HART PVC	STRIP	BAGUETTE	LISTELLO	
4	11056954	NBD	BLECHSCHRAUBE	SCREW	VIS	VITE	3,9X16 SCHWARZ DIN7983
4.1	11056956	NBD	BLECHSCHRAUBE	SCREW	VIS	VITE	3,9X19 SCHWARZ DIN7983
5	11034550	1	ENDSTÜCK HELLGRAU LINKS	END PIECE LEFT	BOUT	ESTREMITA	
5.1	11034554	1	ENDSTÜCK HELLGRAU RECHTS	END PIECE RIGHT	BOUT	ESTREMITA	
6	11046066	MTR	WINKELPROFIL PVC SCHWARZ	STRIP	BAGUETTE	LISTELLO	
7	11035002	MTR	TRITTLLEISTE WEICH	STRIP	BAGUETTE	LISTELLO	



1902-S0003

POS	TEILE-NR	STK	DEUTSCH	ENGLISH	FRANCAIS	ITALIANO	BEMERKUNG
1	11046071	MTR	WINKELPROFIL AM BODEN PVC	STRIP	ANGLE PROFIL NOIRE	ANGOLO PROFILO NERO	
2	11046066	MTR	WINKELPROFIL RADLAUFKANTE	STRIP	ANGLE PROFIL NOIRE	ANGOLO PROFILO NERO	
3	11046059	MTR	WINKELPROFIL AM BODEN PVC	STRIP	ANGLE PROFIL NOIRE	ANGOLO PROFILO NERO	
4	11056708	NBD	BLECHSCHRAUBE MIT BUND	SCREW	VIS	VITE	DIN 7981-3,9X19



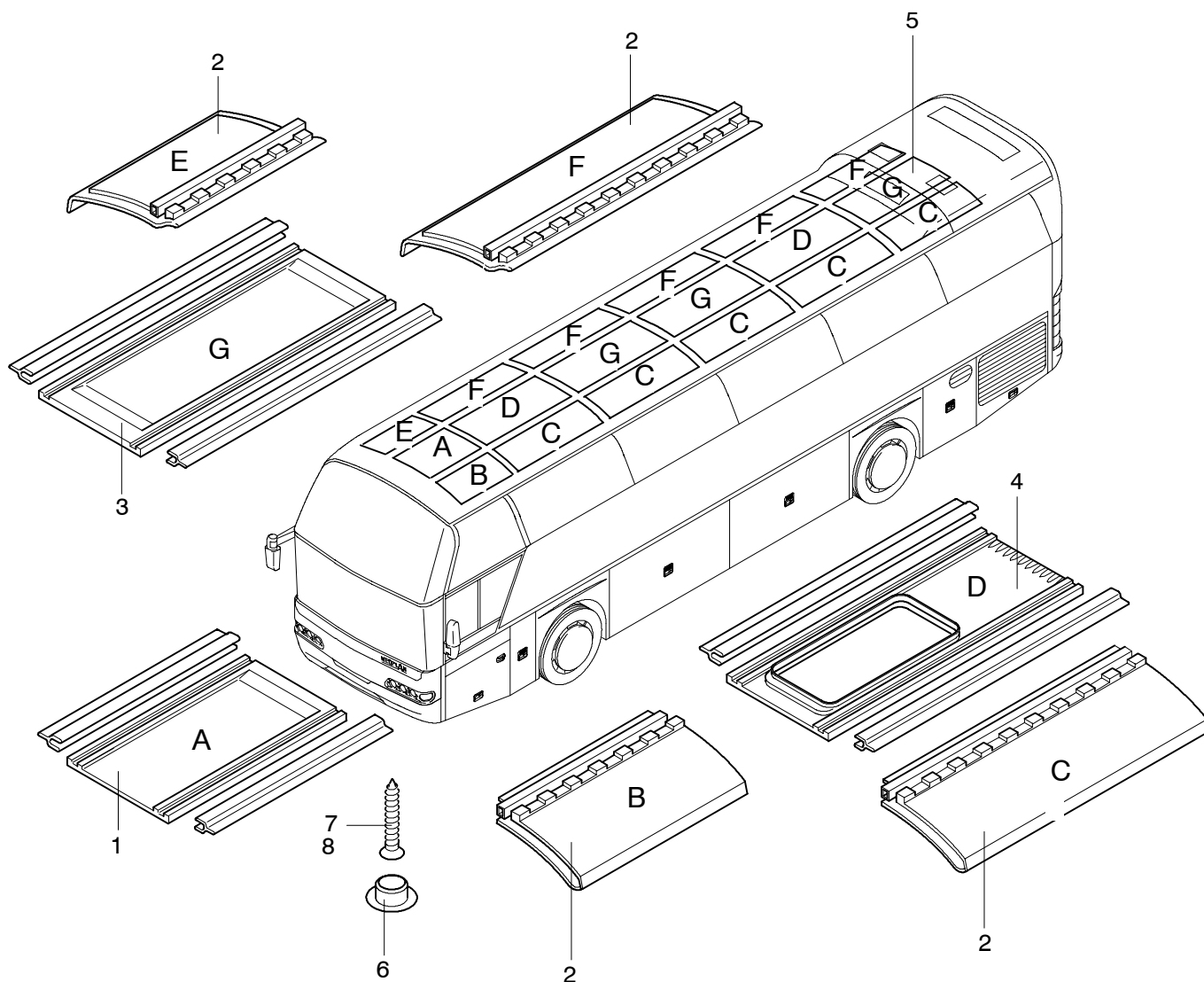
LUFTKANÄLE, GEPÄCKABLAGE
 AIR CHANNELS, LUGGAGE DUMP
 CANAUX D'AIR, PORTE-BAGAGES
 CANALI DI PASSAGIO ARIA, PORTAOGETTI

N 116,
 N 116/3 H/HC/HL 02/02

1903

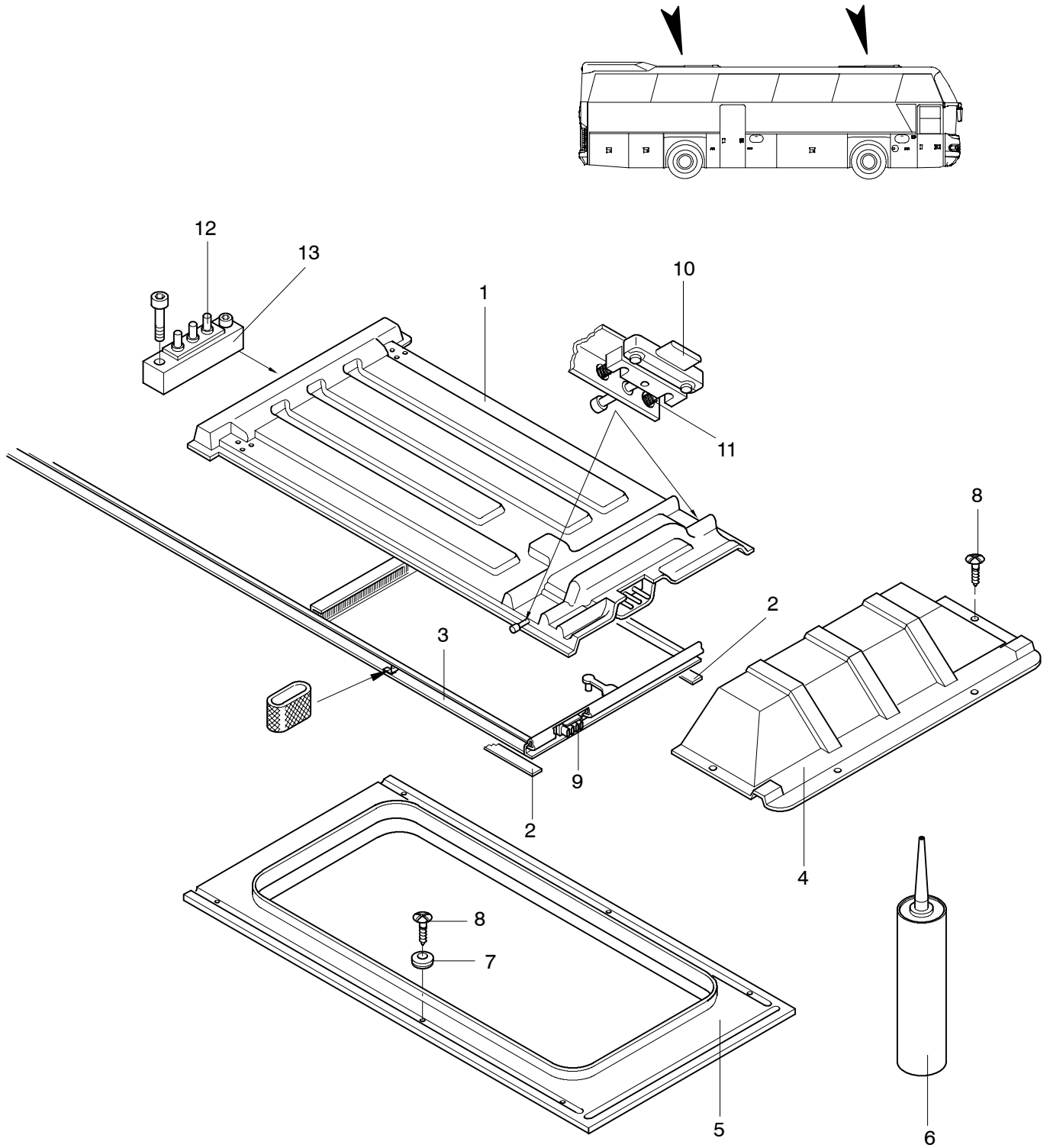
NEOPLAN

POS	TEILE-NR	STK	DEUTSCH	ENGLISH	FRANCAIS	ITALIANO	BEMERKUNG
1	11035298	NBD	GEPÄCKABLAGENPROFIL PRESSBL. FIXL	PROFILE	PROFIL	PROFILO	5500MM
2	11074896	12	STÜTZE ALU ZU 11074897	SUPPORT	SUPPORT	SUPPORTO	
3	11076302	12	ANSCHRAUBFUSS UNTEN BLAU	BOLT-ON PART	ÉLÉMENT DE FIXATION	ACCESSORIO DI FISSAG- GIO	
4	11076301	12	ANSCHRAUBFUSS OBEN BLAU	BOLT-ON PART	ÉLÉMENT DE FIXATION	ACCESSORIO DI FISSAG- GIO	
5	11035316	12	GEWINDESTANGE RECHTS UND LINKS	THREADED ROD	TIGE FILETÉE	BARRA	
6	11040771	BND	LUFTKANAL FENSTER- SEITE	AIR DUCT	CANALISATION D'AIR	TIRATA D'ARIA	
7	11040690	20	TRÄGER GROSS F. LUFTKANAL	SUPPORT	SUPPORT	SUPPORTO	
8	11074618	NBD	GRIFFLEISTE ALU	STRIP	BAGUETTE	LISTELLO	
9	11040683	NBD	EINHÄNGEPROFIL PRESSBL.	PROFILE	PROFIL	PROFILO	5500MM
10	11057179	24	LINSENSCHRAUBE	SCREW	VIS	VITE	M6X20 4,8 VERZINKT DIN 7985
11	11054638	24	SCHRAUBE	SCREW	VIS	VITE	ZEBRA PIASTA BIMETALL
12	11056698	48	BLECHSCHRAUBE LINSENKOPF	SCREW	VIS	VITE	3,9X13 VERZ. DIN7981
13	11055809	24	SECHSKANTMUTTER	HEXAGON NUT	ECROU	DADO	M6 DIN934 VERZINKT
14	11056561	24	GEWINDE-SCHNEID- SCHRAUBE	SCREW	VIS	VITE	M6X35 FORM A DIN7516
15	11056813	20	SCHRAUBE	SCREW	VIS	VITE	W214 4,8X25 VERZINKT DIN 7504
16	11056810	NBD	SCHRAUBE	SCREW	VIS	VITE	W214 4,8X16 VERZINKT
17	11076280	12	CLIPSPROFIL BLAU F. INNENDECKE	CLIP PROFILE	PROFIL	PROFILO	
18	11054589	24	UNTERLEGSCHLEIBE	MEDIUM WASHER	RONDELLE	RONDELLA	M6 DIN125 VERZ.
19	11054677	24	FEDERRING	SPRING RING	RONDELLE	ROSETTA	M6 DIN127 VERZINKT
20	11030726	NBD	INNENDACHELEMENT TYP.1	INSULATING MATERIAL	MATERIE ISOLANTE	MATERIALE ISOLANTE	2048X780MM
	11030742	NBD	INNENDACHELEMENT TYP.4	INSULATING MATERIAL	MATERIE ISOLANTE	MATERIALE ISOLANTE	1929X780MM
	11030746	NBD	DECKENISOLATION	INSULATING MATERIAL	MATERIE ISOLANTE	MATERIALE ISOLANTE	SUFODORX 200 FORM- TEILM.4PES

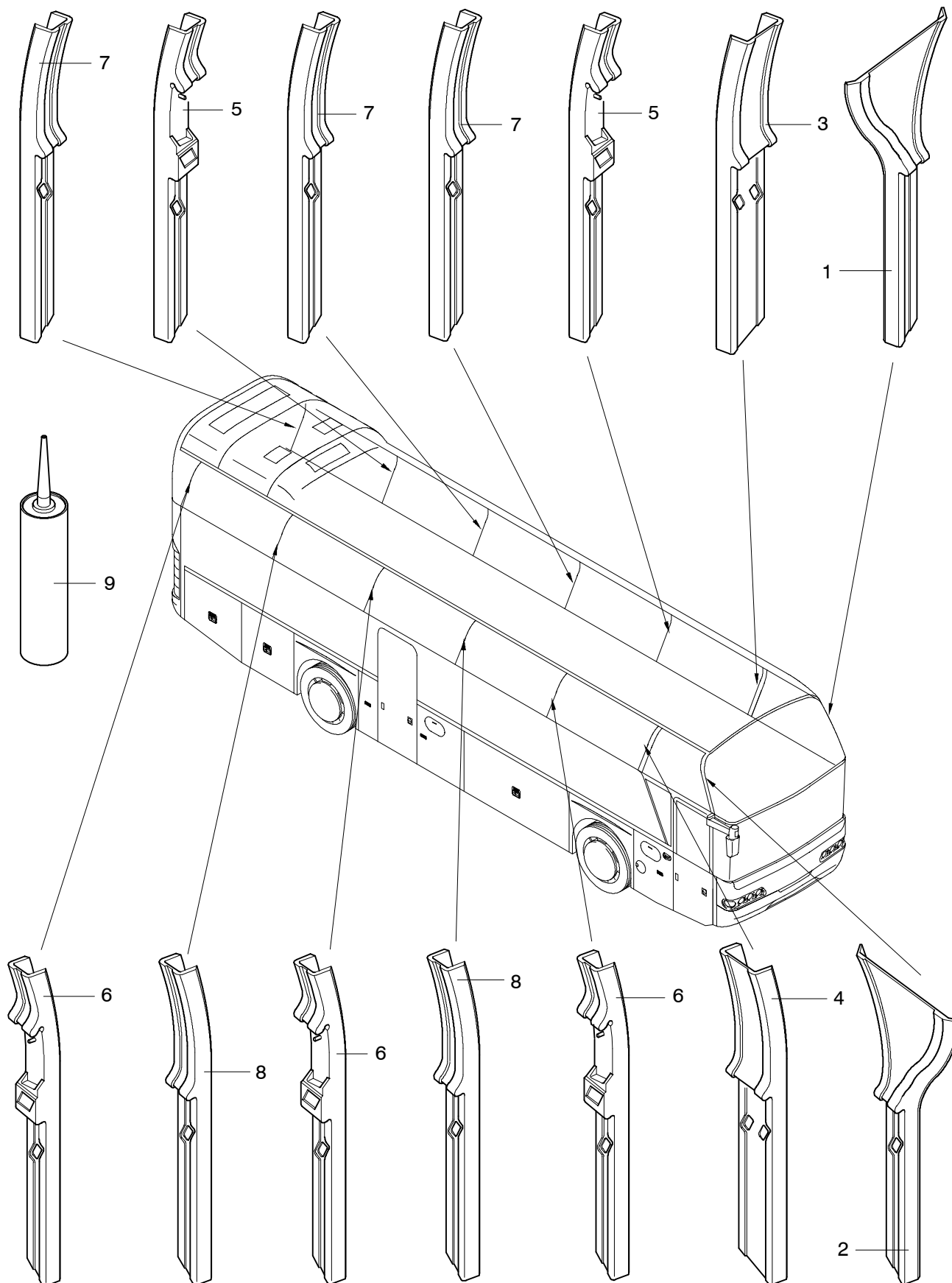


1904-S0005

POS	TEILE-NR	STK	DEUTSCH	ENGLISH	FRANCAIS	ITALIANO	BEMERKUNG
1	11074056	1	MITTELDECKE ANSCHLUßSTÜCK	MIDDLE PANEL CONNECTING PIECE	INTERIEURE PLAFOND	INTERNA SOFFITO	
2	11076157	11	TRENNWAND FÜR LUFTKANAL	PARTITION WALL	ENTRETOISE	PARETE DIVISORIA	
3	11074052	2	MITTELDECKE M1	MIDDLE PANEL	INTERIEURE PLAFOND	INTERNA SOFFITO	
4	11074054	2	MITTELDECKE M2	MIDDLE PANEL	INTERIEURE PLAFOND	INTERNA SOFFITO	
5	11074055	1	MITTELDECKE M3	MIDDLE PANEL	INTERIEURE PLAFOND	INTERNA SOFFITO	
6	11076279	24	ABDECKKAPPE BLAU	COVERING CAP	CAPOT	COPERCHIO	
7	11057019	NBD	BLECHSCHRAUBE	SELF-TAPPING SCREW	VIS	VITE	6,3X50 DIN 7983
8	11056858	NBD	BLECHSCHRAUBE	SELF-TAPPING SCREW	VIS	VITE	3,9X22 DIN 7982



POS	TEILE-NR	STK	DEUTSCH	ENGLISH	FRANCAIS	ITALIANO	BEMERKUNG
1	11074600	2	SCHIEBEDACH MECHANISCH (MITTELDECKE)	SUN ROOF	TOIT OUVRANT	TETTI APRIBILI	
2	11040534	4	STREIFEN P5 BLAU FÜR SCHIEBEDACH	STRIP	BAGUETTE	STRISCIA	
3	11041584	2	EDELSTAHLRAHMEN 1900MM F. DACH	STEEL FRAME	CADRE	CORNICE	
4	11041582	2	SPOILER WEISS	SPOILER WHITE	DÉPORTEUR	SPOILER	
5	11041565	2	RAHMEN MITTELDECKEN-SCHIEBEDACH EINTEILIG	FRAME	CADRE	CORNICE	
6	11053008	6	SIKAFLEX WEISS	ADHESIVE SEALANT	ADHESIF D ETANCHEITE	SIGILLANTE ADESIVO	221 TE 310ML KARTUSCHE
7	11054608	8	DICHTSCHEIBE	SEALING WASHER	RONDELLE	DISCO DI TENUTA	A2 16MM 201 16
8	11056732	8	BLECHSCHRAUBE	SELF-TAPPING SCREW	VIS	VITE	DIN 7981 4,2X22 VERZINKT
9	11041588	2	KONTAKTPLATTE	CONTACT PLATE	PLAQUE PORTE-CONTACT	CONTATTO	
10	11041589	2	KUNSTSTOFFSCHIEBER MIT FÜHRUNGSTEIL	PLASTIC PISTON	TARGETTE	CATENACCIO	
11	11041590	4	DRUCKFEDER AUS EDELSTAHL	COMPRESSION SPRING	RESSORT DE PRESSION	MOLLA DI COMPRESIONE	
12	11041591	2	KONTAKTLEISTE	CONTACT SWITCH	RÉGLETTTE ENFICHABLE	INTERRUTTORE A TOCCO	
13	14007120	2	KONTAKTSCHALTERHALTERUNG	CONTACT SWITCH FIXING	FIXATION	FISSAGGIO	



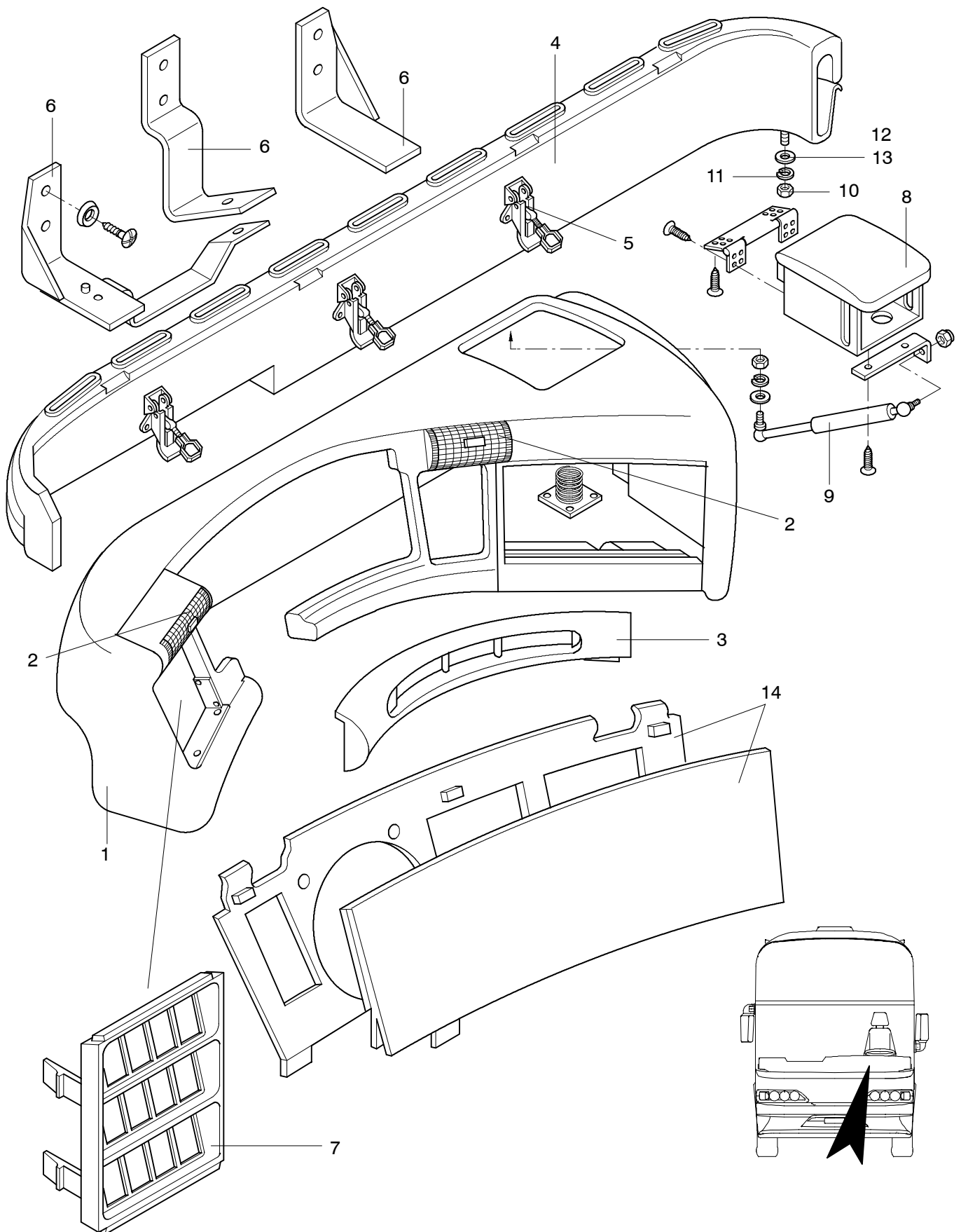
FENSTERHOLMABDECKUNG
 WINDOW FRAME COVER
 RECOUVREMENT DU MONTANT DE FENETRE
 FINESTRA MONTANTE COPERTURA

N 116,
 N 116/3 H/HC/HL 02/02

1906

NEOPLAN

POS	TEILE-NR	STK	DEUTSCH	ENGLISH	FRANCAIS	ITALIANO	BEMERKUNG
1	11038258	1	SEITENVERKLEIDUNG LINKS VORNE	PILLAR TRIM PANEL	GUARITURE MONTANT	MONTANTE PROTEZIONE	
2	11038257	1	SEITENVERKLEIDUNG RECHTS VORNE	PILLAR TRIM PANEL	GUARITURE MONTANT	MONTANTE PROTEZIONE	
3	11038346	1	HOLMABDECKUNG LINKS Ü-BÜGEL 130 MM	PILLAR TRIM PANEL	GUARITURE MONTANT	MONTANTE PROTEZIONE	
4	11038348	1	HOLMABDECKUNG RECHTS VORNE 130MM	PILLAR TRIM PANEL	GUARITURE MONTANT	MONTANTE PROTEZIONE	
5	11038305	2	HOLMABDECKUNG GEBO- GEN LINKS M. NOTHAM- MER-BL.	PILLAR TRIM PANEL	GUARITURE MONTANT	MONTANTE PROTEZIONE	
6	11038307	3	HOLMABDECKUNG GEBO- GEN RECHTS MIT NO- THAMMER	PILLAR TRIM PANEL	GUARITURE MONTANT	MONTANTE PROTEZIONE	
7	11038340	3	HOLMABDECKUNG GEBO- GEN LINKS OHNE NO- THAMMER	PILLAR TRIM PANEL	GUARITURE MONTANT	MONTANTE PROTEZIONE	
8	11038343	2	HOLMABDECKUNG GEBO- GEN RECHTS OHNE NO- THAMMER	PILLAR TRIM PANEL	GUARITURE MONTANT	MONTANTE PROTEZIONE	
9	11053004	NBD	SIKAFLEX 221 TE SCHWARZ	SIKAFLEX	SIKAFLEX	SIKAFLEX	310 ML KARTUSCHE



ARMATURENBRETT BAUTEILE
DASHBORD PARTS
TABLEAU DE BORD COMPOSANTS
COMPONENTI PORTASTRUMENTI

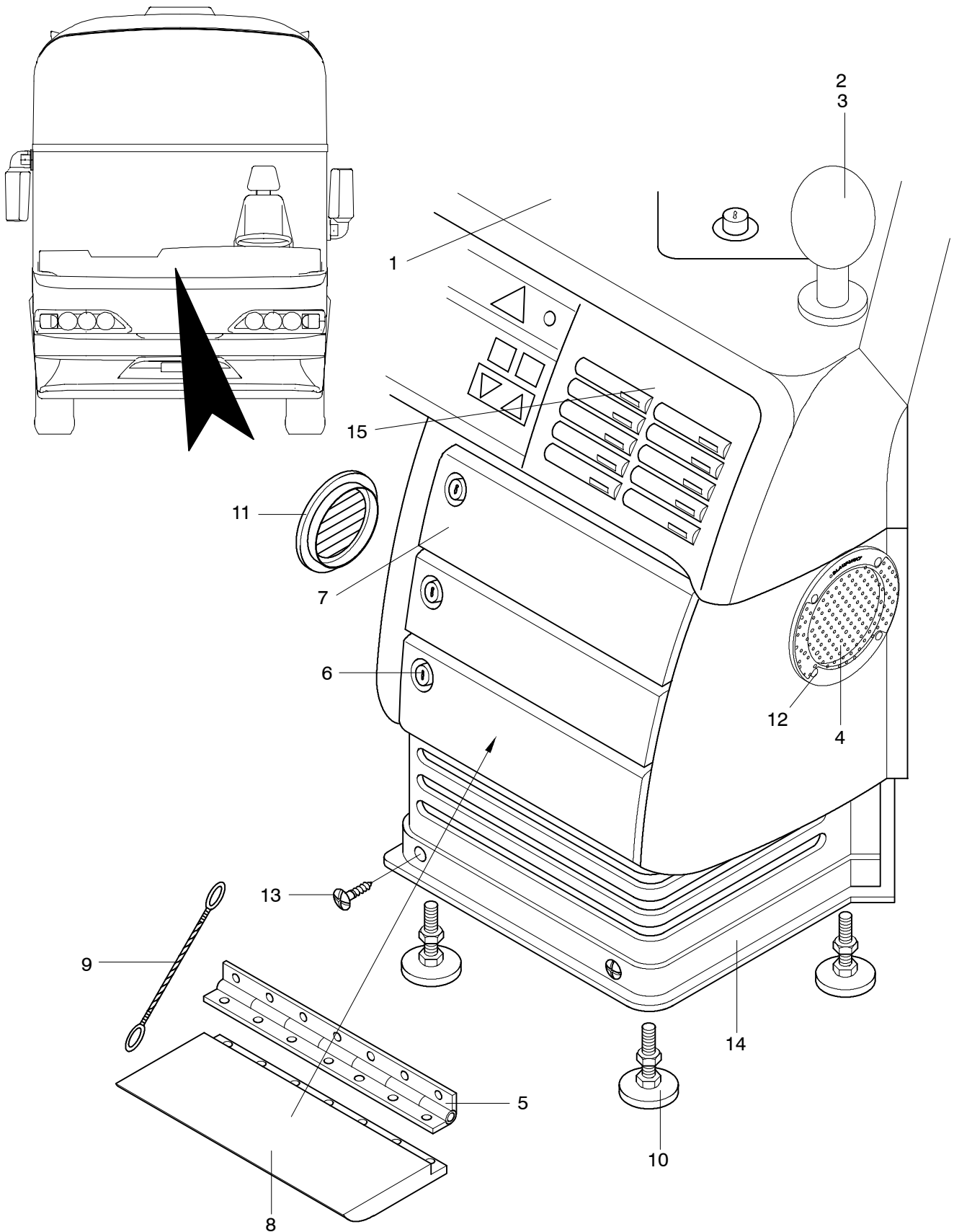
N 116,
N 116/3 H/HC/HL 03/02

1908

NEOPLAN

POS	TEILE-NR	STK	DEUTSCH	ENGLISH	FRANCAIS	ITALIANO	BEMERKUNG
1	11024681	1	ARMATURENBRETT LINKS OHNE FAHRERTÜR	DASH BOARD LEFT	MANCHE DE BORD GAU- CHE	CRUSCOTTO	
	11024682	1	ARMATURENBRETT RECHTS OHNE FAHRER- TÜR	DASH BOARD LEFT	MANCHE DE BORD GAU- CHE	CRUSCOTTO	
	11024683	1	ARMATURENBRETT OHNE FAHRERTÜR FRANK- REICH	DASH BOARD LEFT	MANCHE DE BORD GAU- CHE	CRUSCOTTO	
	11024684	1	ARMATURENBRETT MIT FAHRERTÜR	DASH BOARD LEFT	MANCHE DE BORD GAU- CHE	CRUSCOTTO	
2	11024553	2	LÜFTER	FAN	VENTILATEUR	AERODIFFUSORE	
3	11024563	1	WULST FÜR ARMATUREN- BRETT	WULST FOR DASH BOARD	BOURELET POUR PLAN- CHE DE BORD	TALLONE PER CRU- SCOTTO	
4	11024638	1	LUFTKANAL	AIR DUCT	CANAL	CANALE DI PASSA. ARIA	
5		NBD	KAMLOCK-VERSCHLUß	CAMLOCK-BUCKLE	CAMLOCK-FERMETURE	CAMLOCK-CHIUSURA	N01-0818-00 LIEFERUMFANG POS.1 ARMATURENBRETT
6		1	HALTER 3-TEILIG	HOLDER	SUPPORT	SUPPORTO	LIEFERUMFANG POS.1 ARMATURENBRETT
7	11024554	1	SCHALTERTREPPE	SWITCH STEP	GROUPE D'INTERRUP- TEURS	SETTORE DEL CAMBIO	
8	11024555	1	DECKEL FÜR RADIOKASTEN	COVER FOR RADIOCASE	COUVERCLE POUR RA- DIO	COPERCHIO VANO RADIO	
9	11024545	1	GASDRUCKDÄMPFER	GAS-PRESSURE SPRING	GAZ-RESSORT PRES- SION	GAS-MOLLA COMPRESS.	
10	11055815	5	SECHSKANTMUTTER	HEXAGON NUT	ECROU	DADO	M8 DIN 934 VERZINKT
11	11054678	5	FEDERRING	SPRING RING	RONDELLE	ROSETTA	M8 DIN 127 VERZINKT
12	11054651	5	UNTERLEGSSCHEIBE	MEDIUM WASHER	RONDELLE	RONDELLA	DIN 522 D= 50X15X2,5 VZ
13	11054597	5	UNTERLEGSSCHEIBE	MEDIUM WASHER	RONDELLE	RONDELLA	DIN 522 M8 D=30X1,5 VZ
14	11024698	1	INSTRUMENTENTRÄGER MIT GLAS	INSTRUMENTPANEL WITH GLAS	POUTRE AVEC VORE	PLANCIA STRUMENTI	

Mittelkonsole mit Kassettenfach



ARMATURENBRETT BAUTEILE
DASHBORD PARTS
TABLEAU DE BORD COMPOSANTS
COMPONENTI PORTASTRUMENTI

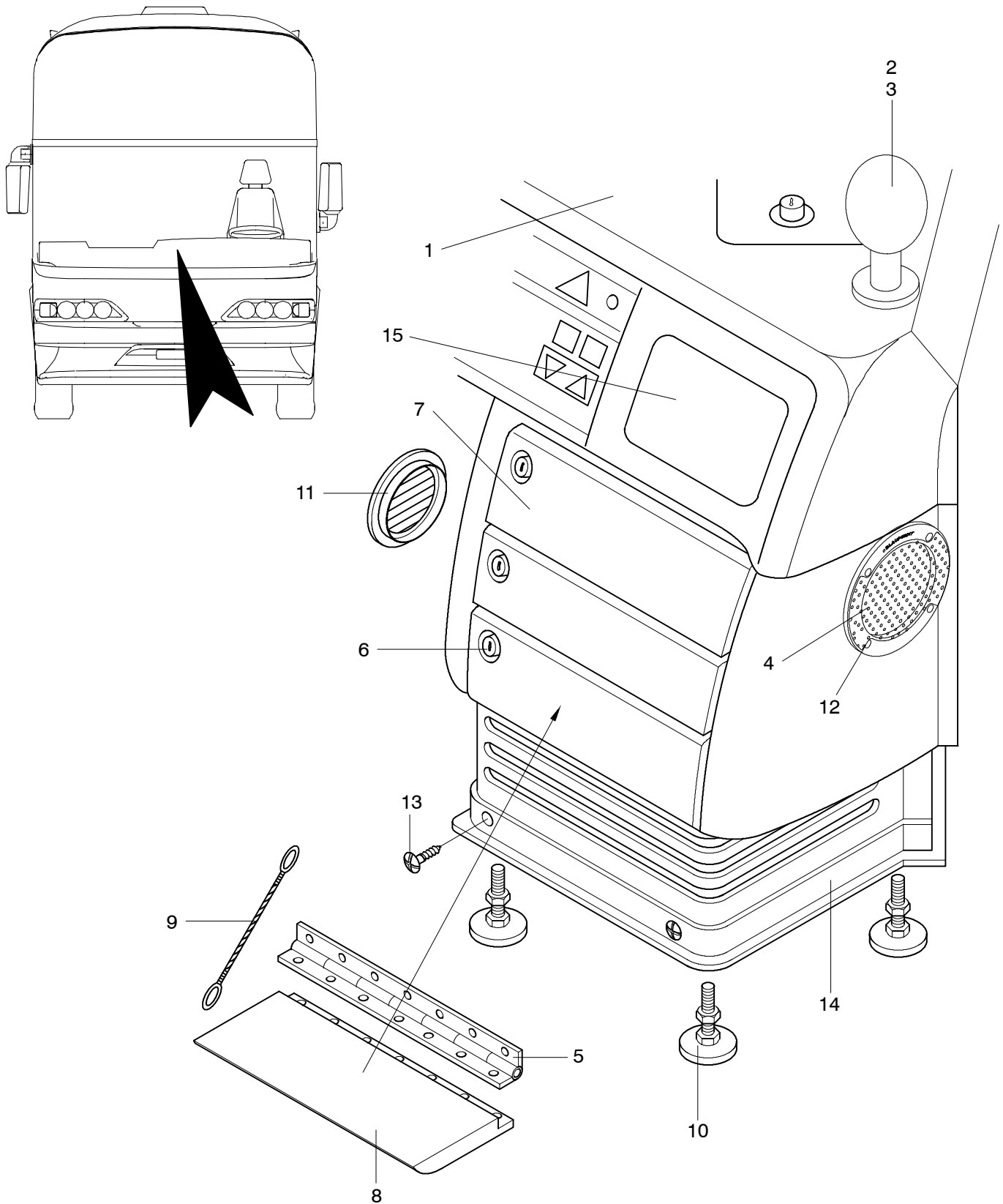
N 116,
N 116/3 H/HC/HL 02/02

1908

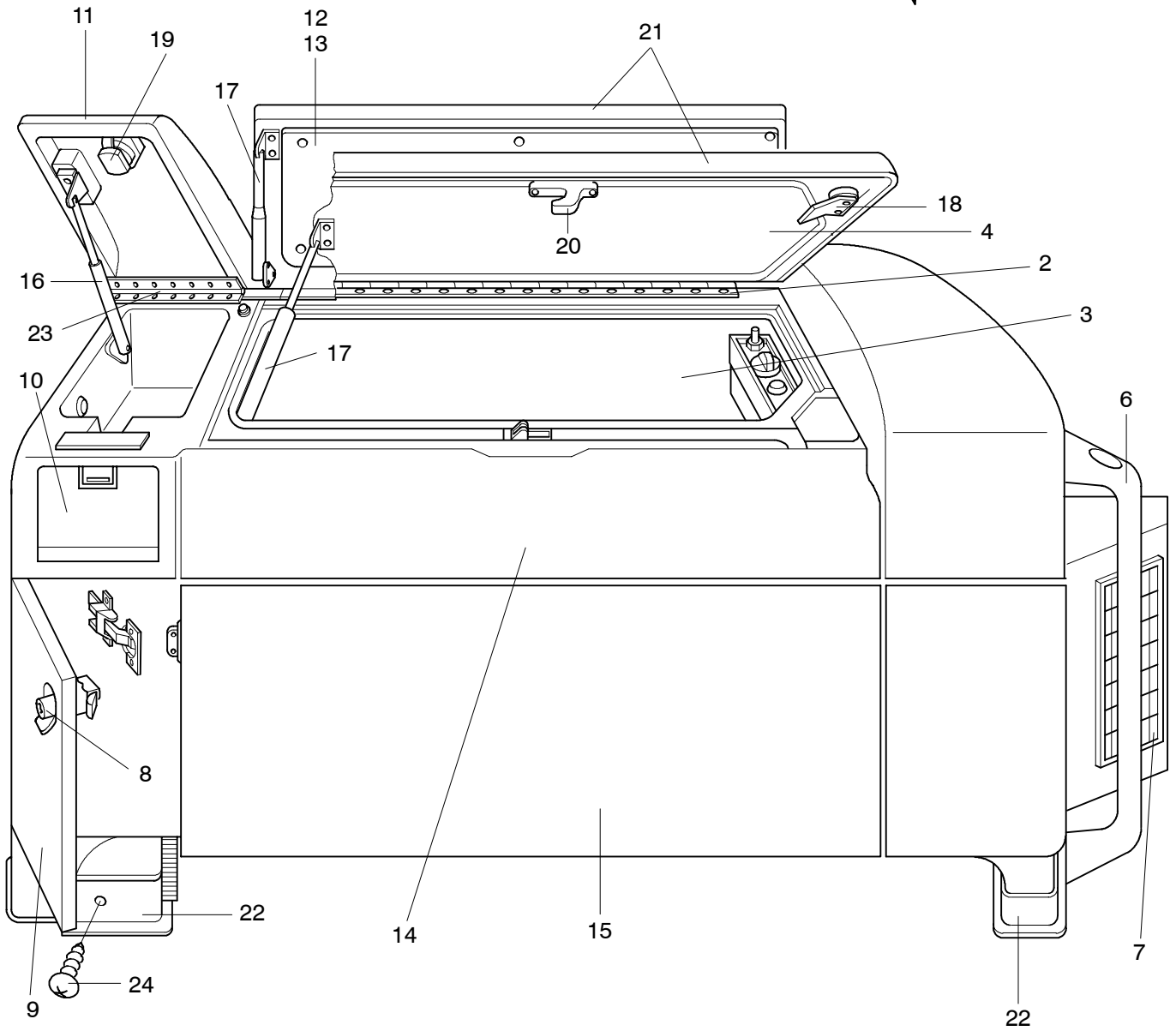
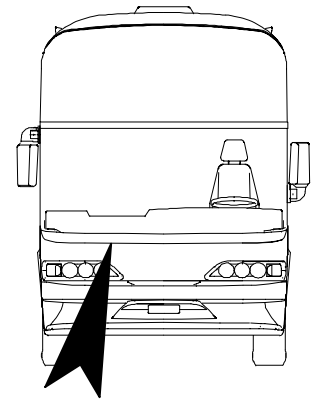
NEOPLAN

POS	TEILE-NR	STK	DEUTSCH	ENGLISH	FRANCAIS	ITALIANO	BEMERKUNG
1	11024653	1	MITTELKONSOLE	CENTER CONSOLE	CONSOLE CENTRALE	CONSOLLE CENTRALE	
2	11030364	1	HANDMIKROFON	MICROPHONE	MICRO DE MAIN	MICROFONO	SIEHE BAUGRUPPE 16
3	11030366	1	SPIRALKABEL FÜR HAND- MIKROFON	CABLE	CABLE DE MICROPHONE	CAVO	SIEHE BAUGRUPPE 16
4	11029741	2	LAUTSPRECHERSATZ AL100	LOUDSPEAKER SET	HAUT-PARLEUR	ALTOPARLANTE RADIO	SIEHE BAUGRUPPE 16
5		3	SCHARNIERBAND FÜR MITTELKONSOLE	HINGE STRAP	BANDE DE CHARNIERE	BANDELLA	N01-819-00
6	11024647	3	SCHNAPPSCHLOSS	SNAP LOCK	SERRURE A HOUSSETTE	SERRATURA A SCATTO	
7	11024558	2	BLLENDE ABLAGEFACH	MASK	COUVERTURE BOITE	MOSTRINO RIPOSTIGLIO	
8	11024559	1	BLLENDE ABLAGEFACH	MASK	COUVERTURE BOITE	MOSTRINO RIPOSTIGLIO	
9	11024648	3	FANGBAND	LIMITING STRAP	BANDE DE GARDE	BRETELLA BALESTRA	
10	11024566	4	STELLFÜSSE FÜR ARMA- TURENBRETT	CONTROL FOOT	ELEMENT D'AJUSTAGE	PIEDE PER CRUSCOTTO	
11	11034341	1	RUNDDÜSE RD75 OHNE SCHAUCHANSCHL.	JET	BUSE D'AIR	GETTO DELL'ARIA	
12	11056954	8	SCHRAUBEN FÜR LAUTSPRECHER	SCREW FOR LOUDSPEA- KER	VIS	VITE	3,9X16 DIN7983 SCHWARZ
13	11056704	NBD	SCHRAUBE	SCREW	VIS	VITE	3,9X16 DIN7981 SCHWARZ
14	11038553	1	FÜBLEISTE FÜR ARMATU- RENBRETT	STRIP	BAGUETTE	LISTELLO	
15	11024542	1	KLIMAEINSATZ MIT KAS- SETTENFACH	CASSETTE STORAGE BOX	CASSOTHEQUE	VANO CASSETTE	

Mittelkonsole mit Monitor



POS	TEILE-NR	STK	DEUTSCH	ENGLISH	FRANCAIS	ITALIANO	BEMERKUNG
1	11024653	1	MITTELKONSOLE	CENTER CONSOLE	CONSOLE CENTRALE	CONSOLLE CENTRALE	
2	11030364	1	HANDMIKROFON	MICROPHONE	MICRO DE MAIN	MICROFONO	SIEHE BAUGRUPPE 16
3	11030366	1	SPIRALKABEL FÜR HAND- MIKROFON	CABLE	CABLE DE MICROPHONE	CAVO	SIEHE BAUGRUPPE 16
4	11029741	2	LAUTSPRECHERSATZ AL100	LOUDSPEAKER SET	HAUT-PARLEUR	ALTOPARLANTE RADIO	SIEHE BAUGRUPPE 16
5		3	SCHARNIERBAND FÜR MITTELKONSOLE	HINGE STRAP	BANDE DE CHARNIERE	BANDELLA	N01-819-00
6	11024647	3	SCHNAPPSCHLOSS	SNAP LOCK	SERRURE A HOUSSETTE	SERRATURA A SCATTO	
7	11024558	2	BLLENDE ABLAGEFACH	MASK	COUVERTURE BOITE	MOSTRINO RIPOSTIGLIO	
8	11024559	1	BLLENDE ABLAGEFACH	MASK	COUVERTURE BOITE	MOSTRINO RIPOSTIGLIO	
9	11024648	3	FANGBAND	LIMITING STRAP	BANDE DE GARDE	BRETELLA BALESTRA	
10	11024566	4	STELLFÜSSE FÜR ARMA- TURENBRETT	CONTROL FOOT	ELEMENT D'AJUSTAGE	PIEDE PER CRUSCOTTO	
11	11034341	1	RUNDDÜSE RD75 OHNE SCHAUCHANSCHL.	JET	BUSE D'AIR	GETTO DELL'ARIA	
12	11056954	8	SCHRAUBEN FÜR LAUTSPRECHER	SCREW FOR LOUDSPEA- KER	VIS	VITE	3,9X16 DIN7983 SCHWARZ
13	11056704	NBD	SCHRAUBE	SCREW	VIS	VITE	3,9X16 DIN7981 SCHWARZ
14	11038553	1	FÜBLEISTE FÜR ARMATU- RENBRETT	STRIP	BAGUETTE	LISTELLO	
15	11073450	1	TFT MONITOR 6,8"	TFT MONITOR	TFT MONITEUR	TFT MONITOR	



ARMATURENBRETT BAUTEILE
DASHBORD PARTS
TABLEAU DE BORD COMPOSANTS
COMPONENTI PORTASTRUMENTI

N 116,
N 116/3 H/HC/HL 03/02

1908

NEOPLAN

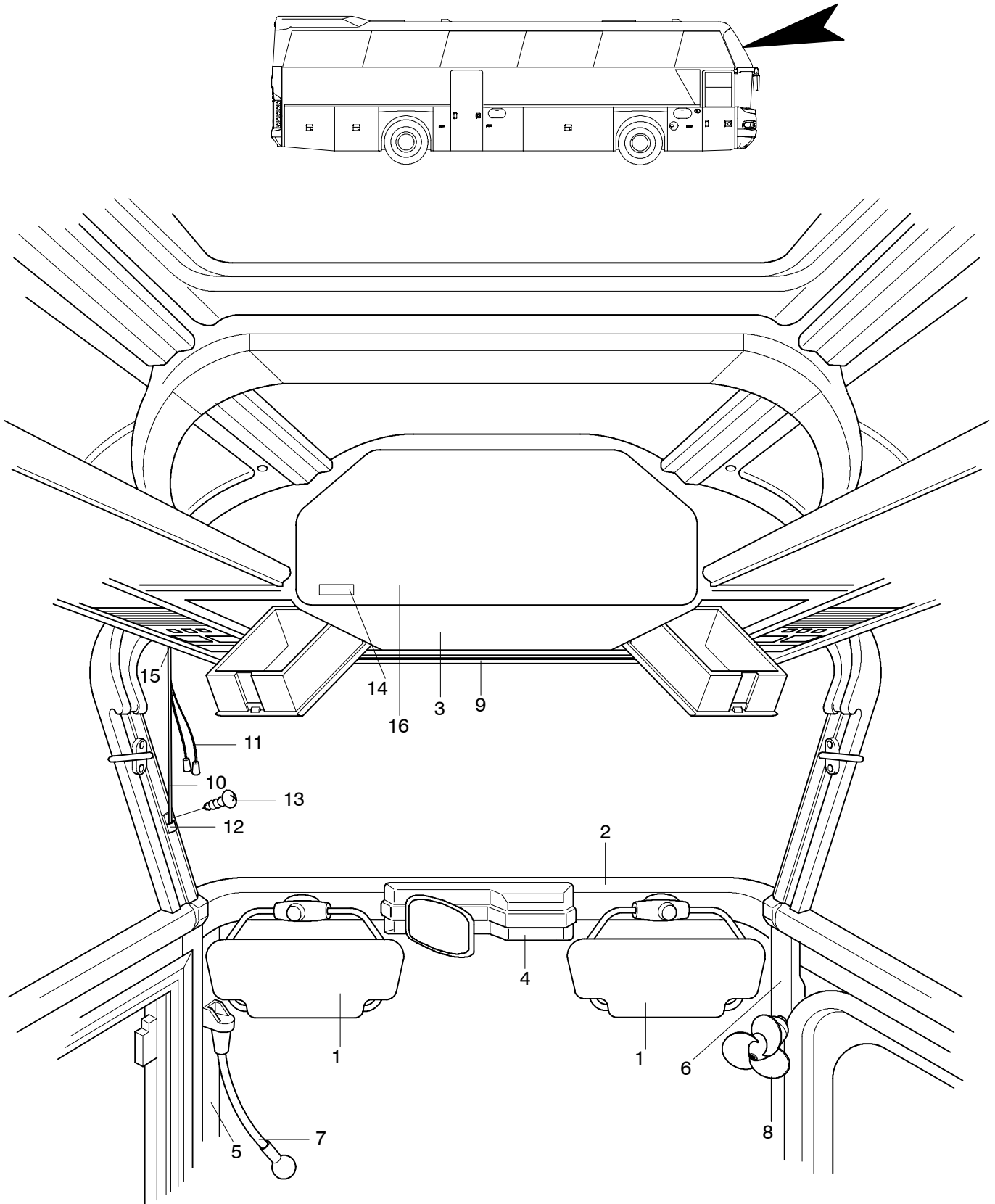
POS	TEILE-NR	STK	DEUTSCH	ENGLISH	FRANCAIS	ITALIANO	BEMERKUNG
1	11024732	1	A-BRETT INCL. KÜHLSCHRANK RECHTS	DASH BOARD RIGHT WITH REFRIGERATOR	TEBELEAU DE BORD DROITE	CRUSCOTTO DESTRA	
2	11024601	1	KÜHLSCHRANKSCHAR- NIER	HINGE	CHARNIERE	CERNIERA	
3	11039610	1	KÜHLSCHRANK INTEGRIERT	REFRIGDERATOR	COMPARTIMENT FRIGORI- FIQUE	FRIGORIFERO	
4	11024634	1	DECKEL MIT ZUBEHÖR FÜR KÜHLBOX	COVER WITH ACCECOI- RES FOR COOLING BOX	BAC INTERNE	GUSCIO INTERNO	
5	11024613	1	DECKEL KÜHLSCHRANK	COVER FOR FRIDGE	COUVERCLE	COPERCHIO	
6	11038551	1	HALTEGRIFF	GRAP HANDLE	POIGNEE	APPIGLIO	
7	11034308	1	LÜFTUNGSGITTER SCHWARZ	AIR GRATING	GRILLE	GRIGLIA	170X42MM
8	11024647	1	SCHLOSS FÜR MITTELKONSOLE	SNAP-ON CAP	BOUCHON A DECLIC	TAPPO SCATTO	
9	11024615	1	TÜR FÜR STAUFACH	DOOR	PORTE	PORTA	
10	11049688	1	ASCHER BLAU RAL5008 (TASTER RAL7021)	ASH TRAY	CENDRIER	PORTACENERE	
11	11024614	1	DECKEL ABLAGEFACH	COVER FOR STORAGE BOX	COUVERCLE	COPERCHIO	
12	11024812	1	KONTROLLLAMPE 24V 1,2W	BULB	LAMPE	LAMPADA	
13	11024599	1	LAMPENKLAPPE	LAMPSFLAPS CPL.	LAMPE VOLET	LAMPADA DIATRAMMA	
14	11024603	1	ARMATURENBRETT OBERTEIL	DASHBOARD-TOP PART	TABELAU DE BORD-DES- SUS	CRUSCOTTO-PARTE SU- PERIORE	
15	11024596	1	ARMATURENBRETT UNTERTEIL	DASHBOARD-LOWER PART	TABELAU DE BOARD-BAS	CRUSCOTTO-PARTE SOT- TOTONDO	
16	11024619	1	GASFEDER MIT AUFSTELLSTÜTZE	GAS SPRING	RESSORT GAZ	MOLLA GAS	
17		1	GASFEDER	GAS SPRING	RESSORT GAZ	MOLLA GAS	N01-0955-00 G6 15 100 1 253 A016 20N /5VV
18	11024616	1	DREHRIEGELSCHLOSS FÜR KÜHLSCHRANKDEK- KEL	ROTARY LOCK STRIKER	SERRURE ROTATION	SERRATURA	
19		1	SCHNAPPVERSCHLUSS	SNAP- ON CAP	BOUCHON A DECLIC	TAPPO SCATTO	N01-0870-00
20	14013215	1	SCHNAPPVERSCHLUSS FÜR KÜHLSCHRANK- KLAPPE KOMPL.	SNAP- ON CAP CPL.	BOUCHON A DECLIC	TAPPO SCATTO	
21	11024595	1	KÜHLSCHRANKABDEK- KUNG INTERGR.	SWIRELLING TABLE CPL.	TABLE PIROTANTE CPL.	TABLE OSCILLANTE CPL.	
22	11038553	1	FUSSLEISTE 2-TEILIG	STRIP	BAGUETTE	LISTELLO	
23	11024601	1	KÜHLSCHRANKSCHAR- NIER	HINGE	CHARNIERE	CERNIERA	
24	11056704	NBD	BLECHSCHRAUBE	SCREW	VIS	VITE	3,9X16 DIN7981 SCHWARZ

OBERDECK VORNE
UPPER DECK FRONT
COMPARTIMENT SUPERIEUR AVANT
PONTE SUPERIORE AVANTI

N 116,
N 116/3 H/HC/HL 03/02

1909

NEOPLAN



1909-S0001

OBERDECK VORNE
 UPPER DECK FRONT
 COMPARTIMENT SUPERIEUR AVANT
 PONTE SUPERIORE AVANTI

N 116,
 N 116/3 H/HC/HL 03/02

1909

NEOPLAN

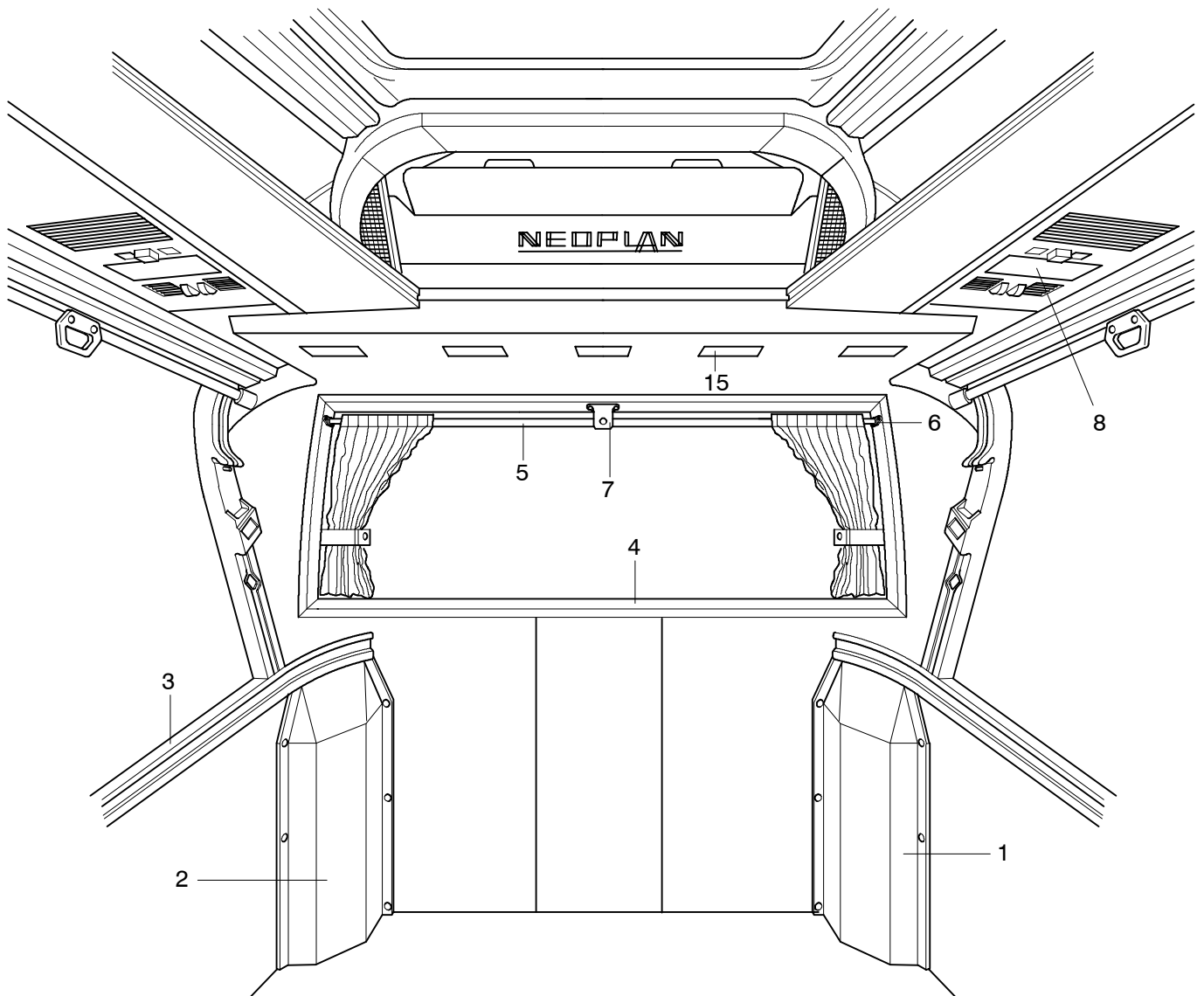
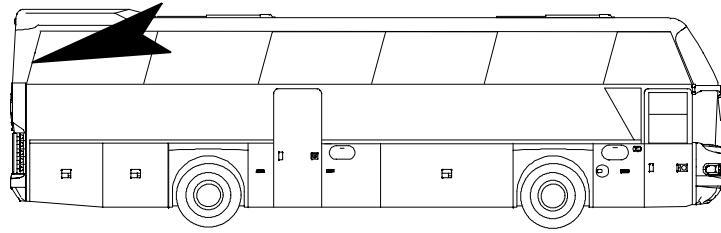
POS	TEILE-NR	STK	DEUTSCH	ENGLISH	FRANCAIS	ITALIANO	BEMERKUNG
1	11035438	2	SONNENBLLENDE	SUN VISOR	PARE-SOLEIL		
2	11024432	2	ABDECKUNG- BUGSPRIE- GEL LINKS+RECHTS	COVERING	RECOUVREMENT	COPERTURA	
3	11074057	1	ROLLOKASTEN VIDEO MIT GFK	ROLLER BLIND BOX	JALOUSIE CAISSE	CASSONE DELLA TEN- DINA	
4	11038413	1	ABDECKUNG FÜR SCHEIBENWISCHERMO- TOR	COVERING	RECOUVREMENT	COPERTURA	
5	11035090	1	WINKELPROFIL LINKS	COVERING PLASTIC LEFT	RECOUVREMENT	COPERTURA	
6	11035086	1	WINKELPROFIL RECHTS	COVERING PLASTIC RIGHT	RECOUVREMENT	COPERTURA	
7	11058463	1	MIKROFON KOMPLETT	MIKROFON	MICRO	MICROFONO	SIEHE BAUGRUPPE 1607
8	11025650	2	QUIRL (LÜFTER)	VENTILATOR	VENTILATEUR	VENTILATORE	SIEHE BAUGRUPPE 1517
9	11035631	1	FRONTSCHIEBENROLLO RECHTS GRAU	FRONT WINDOW ROLLO BLIND	JALOUSIE	TENDINA	
10	11035512	2	FÜHRUNGSSTANGE	GUIDE BAR	BOULON DE GUIDE	TUBO DI GUIDA	1100MM LANG
11	11035507	2	ZUGQUASTE SCHWARZ	PULL-SHACKLE	OEIL	OCHIELLO	
12	11035616	2	HALTEWINKEL	BRACKET ANGLE	SUPPORT	SUPPORTO	
13	11056960		BLECHSCHRAUBE	SCREW	VIS	VITE	3,9X25 DIN 7983
14	11029219	1	DIGITAL-UHR MIT DISPLAY 23MM	CLOCK	CHRONOMÈTRE	OROLOGIO	
15	11035611	2	ROLLOBEFESTIGUNG MIT 2 LÖCHERN	BRACKET	SUPPORT	SUPPORTO	
16	11040794	1	SCHEIBE FÜR ROLLOKASTEN	GLASS	COUVERCLE VITRÉ	LASTRA DI VETRO	

OBERDECK HINTEN
UPPER DECK REAR
COMPARTIMENT SUPERIEUR
PONTE SUPERIORE

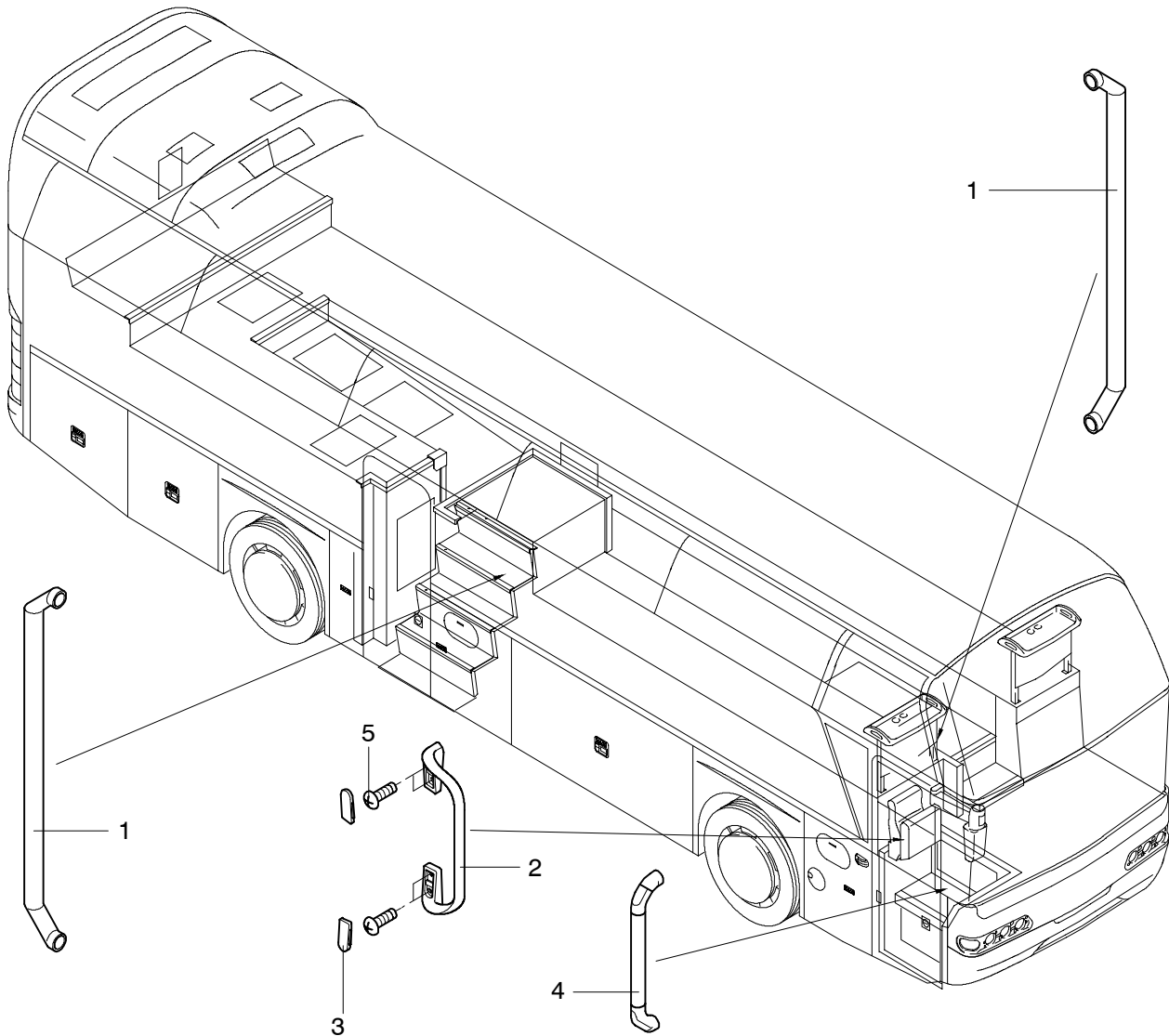
N 116,
N 116/3 H/HC/HL 03/02

1909

NEOPLAN

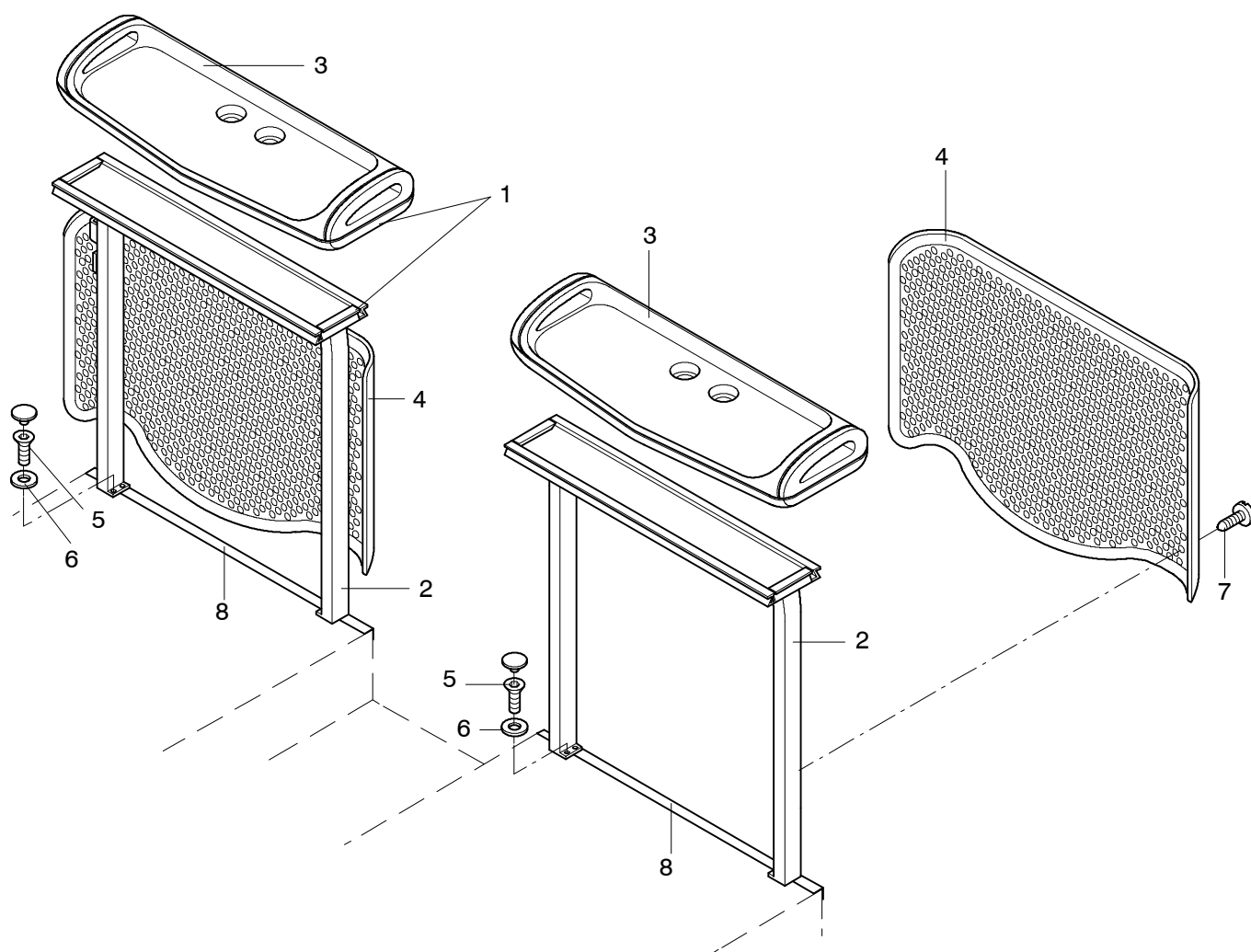
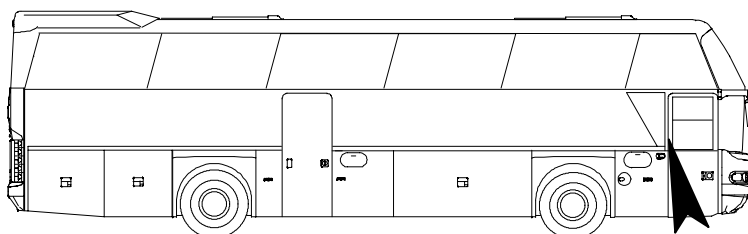


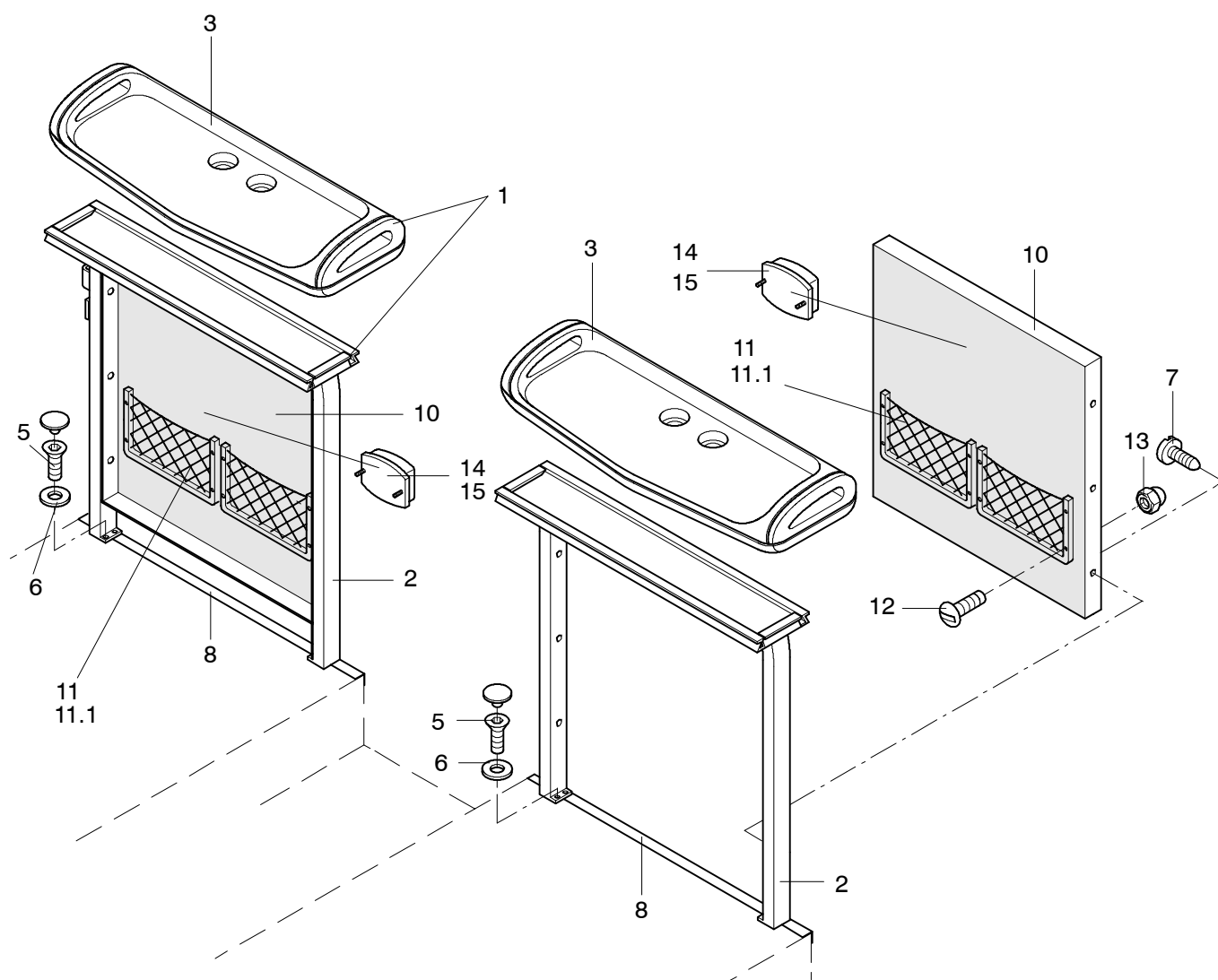
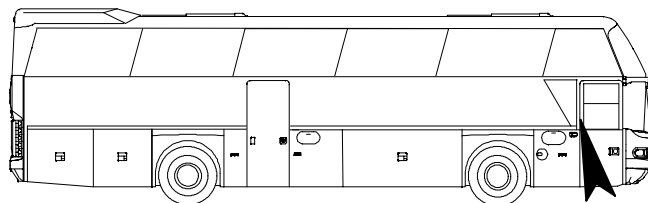
POS	TEILE-NR	STK	DEUTSCH	ENGLISH	FRANCAIS	ITALIANO	BEMERKUNG
1	11037956	1	ABDECKUNG HECKECKE RECHTS	COVERING RIGHT	RECOUVREMENT	COPERTURA	
2	11037959	1	ABDECKUNG HECKECKE LINKS	COVERING LEFT	RECOUVREMENT	COPERTURA	
3	11035322	2	BRÜSTUNGSPROFIL BLAU MIT ALU	PROFILED STRIP	PROFIL	PROFILO	
4	11037937	1	RAHMENBLLENDE HECKFENSTER	COVERING	RECOUVREMENT	COPERTURA	640MM
5	11050123	MTR	GARDINENSTANGE OHNE ENDSTÜCK	CURTAIN ROD	MONTURE	TENDA-POLO	
6	11050141	2	ENDSTÜCK GERADE	END PIECE	FIN	FINE	
7	11050139	1	MITTELSTÜCK FÜR GARDINENSTANGE	CENTRE PIECE	MORCEAU DU MILIEU	PARTE CENTRALE	
8	11077517	NBD	SERVICE SET MIT LAUTSPRECHER	SERVICE SET	PLAQUE LISEUSE	SERVIZIO PIASTRA	
8.1	11077518	NBD	SERVICE SET OHNE LAUTSPRECHER	SERVICE SET	PLAQUE LISEUSE	SERVIZIO PIASTRA	
8.2	11074049	NBD	SERVICE- EINZEL- SET	SERVICE SET	PLAQUE LISEUSE	SERVIZIO PIASTRA	
8.3	11074046	NBD	SERVICE SET OHNE LAUTSPRECHER	SERVICE SET	PLAQUE LISEUSE	SERVIZIO PIASTRA	
8.4	11074048	NBD	SERVICE SET MIT LAUTSPRECHER	SERVICE SET	PLAQUE LISEUSE	SERVIZIO PIASTRA	
8.5	11074050	NBD	AUSGLEICHSPLATTE LANG FÜR SERVICE SET	COMPENSATING PLATE	PLAQUE VIERGE	PIASTRA	
8.6	11074049	4	SERVICE-EINZELSET	SERVICE SET	PLAQUE LISEUSE	SERVIZIO PIASTRA	
8.7	11082028	NBD	AUSGLEICHSPLATTE	COMPENSATING PLATE	PLAQUE DE COMPENSATION	PIASTRA	
8.8	11040822	NBD	DICHTLEISTE	STRIP	BAGUETTE	LISTELLO	
8.9	11040823	NBD	SCHNELLEBFESTIGER	QUICK FASTENER	DISPOSITIF DE FIXATION	FISSAGGIO RAPID	



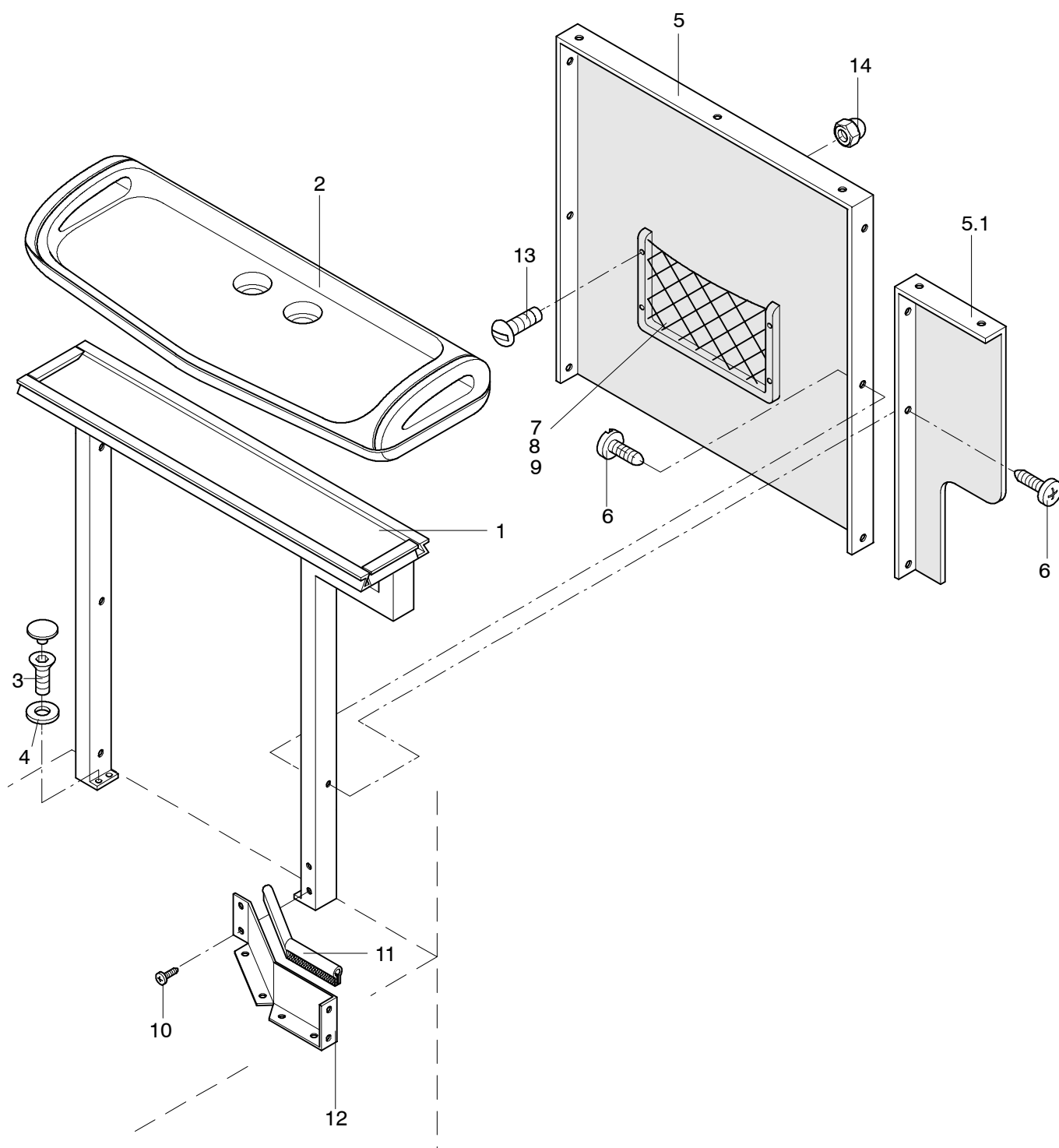
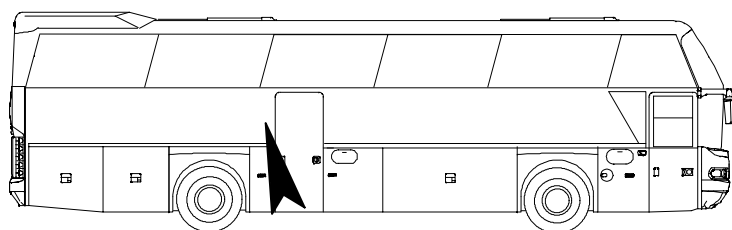
1911-S0001

POS	TEILE-NR	STK	DEUTSCH	ENGLISH	FRANCAIS	ITALIANO	BEMERKUNG
1	11058483	2	HANDLAUF	HANDRAIL	POIGNÉE	MANIGLIA	
2	11049728	1	EINSTIEGSGRIFF KLEIN BLAU	ENTRANCE HANDLE	POIGNÉE	MANIGLIA	
3	11049698	2	ABDCKKAPPE FÜR GRIFF BLAU	COVERING CAP	CAPOT	COPERTURA	
4	11038551	1	HALTEGRIFF FÜR ARMATURENBRETT	GRAB HANDLE	POIGNÉE	MANIGLIA	
5	11056281	4	SENKSCHRAUBE	SCREW	VIS	VITE	M6X16 DIN965 4,8 VERZINKT

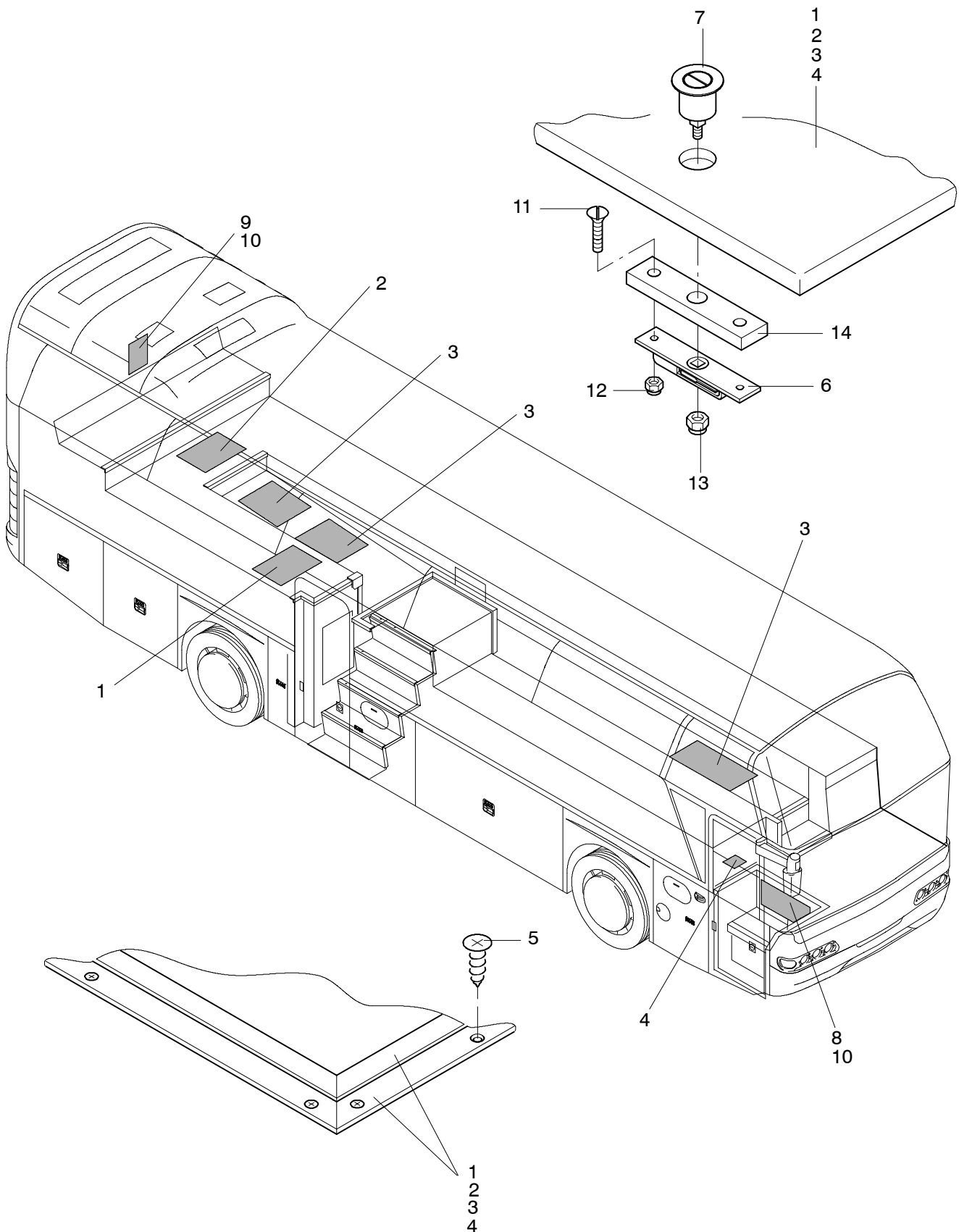




POS	TEILE-NR	STK	DEUTSCH	ENGLISH	FRANCAIS	ITALIANO	BEMERKUNG
1	11024050	2	ABSCHRANKUNG STANDARD KOMPLETT	BARRIER WITH SHELF TA- BLE CPL	SUPPORT AVEC LOGE- MENT TABLE	SUPPORTO CON POR- TAOGGETTI TAVDO	ZN 19111001500
2	11061666	2	ABSCHRANKUNG STANDARD (GESTELL)	BARRIER	SUPPORT	SUPPORTO	
3	11046051	2	ABLAGETISCH VORNE SILBER	SHELF TABLE SILVER	LOGEMENT TABLE AVANT	PORTAOGGETTI TAVDO D'AVANTI	
4	11037246	2	ABSCHRANKUNGSBLECH LOCHBLECH	BARRIER SHELF METAL	TOLE CONDUCTEUR	LAMIERA GUIDATORE	BIS 3.2003 VERBAUT
4.1	11114007	2	ABSCHRANKUNGSBLECH LOCHBLECH	BARRIER SHELF METAL	TOLE CONDUCTEUR	LAMIERA GUIDATORE	AB 3.2003 VERBAUT
5	11055795	12	SCHRAUBE	SCREW	VIS	VITE	M8X20 DIN7500 VZ
6	11056576	12	FÄCHERSCHEIBE	SERRATED LOCK WAS- HER	RONDELLE	RONDELLA	M8 DIN6798 VZ
7	11054623	12	ZEBRA-PIAS FL.KOPF	SCREW	VIS	VITE	4,2X16 FLACHKOPF VZ.
8	11046066	MTR	WINKELPROFIL PVC SCHWARZ	STRIP	BAGUETTE	LISTELLO	
9	11056956	NBD	BLECHSCHRAUBE	SELF-TAPPING SCREW	VIS	VITE	3,9X19 DIN7983 SW.
10	11057529	2	ABSCHRANKUNGSBLECH	BARRIER SHELF METAL	TOLE CONDUCTEUR	LAMIERA GUIDATORE	ZN 1911003400
11	11049823	NBD	NETZ MIT KUNSTSTOF- FRAHMEN	PARCEL-RACK WITH FRAME	FILET A BAGAGES	RETICELLA PORTABA- GAGLI	480X180 MM
11.1	11049828	NBD	NETZ MIT KUNSTSTOF- FRAHMEN	PARCEL-RACK WITH FRAME	FILET A BAGAGES	RETICELLA PORTABA- GAGLI	340X180 MM /
12	11057149	8	LINSENSCHRAUBE	SCREW	VIS	VITE	DIN 7985 M4X12 VZ.
13	11056498	8	HUTMUTTER	NUT	ECROU	DADO	M4 DIN 1587 VZ.
14	11049727	2	RAHMEN FÜR ASCHER	FLUSH MOUNTED ASH- TRAY	CADRE	CORNICE	
15	11049671	2	EINSCHRAUB- ASCHER	ASHTRAY	CEDRIER	PORTACENERE	SCHWARZ 118X74 MM



POS	TEILE-NR	STK	DEUTSCH	ENGLISH	FRANCAIS	ITALIANO	BEMERKUNG
1	11061663	1	ABSCHRANKUNG FÜR MITTELEINSTIEG	BARRIER	SUPPORT	SUPPORTO	E 1911001800
2	11046051	1	ABLAGE TISCH VORNE SILBER	SHELF TABLE SILVER	LOGEMENT TABLE AVANT	PORTAOGGETTI TAVDO D'AVANTI	
3	11055795	8	SCHRAUBE	SCREW	VIS	VITE	M8X20 DIN7500 VERZINKT
4	11056576	8	FÄCHERSCHEIBE	SERRATED LOCK WASHER	RONDELLE	RONDELLA	M8 DIN6798 VERZINKT
5	11031796	1	ABSCHRANKUNGSBLECH ALU	BARRIER SHELF METAL	TOLE CONDUCTEUR	LAMIERA GUIDATORE	GRÖßE CA: 620X480MM EIGENNAFERTIGUNG
5.1	11031796	1	ABSCHRANKUNGSBLECH ALU	BARRIER SHELF METAL	TOLE CONDUCTEUR	LAMIERA GUIDATORE	GRÖßE CA: 680X180MM EIGENNAFERTIGUNG
6	11056956	12	BLECHSCHRAUBE	SCREW	VIS	VITE	3,9X19 DIN 7983 SW
7	11049823	1	NETZ MIT KUNSTSTOFFRAHMEN	PARCEL RACK WITH FRAME	FILET A BAGAGES	RETICELLA PORTABAGAGLI	480X180MM
8	11049828	1	NETZ MIT KUNSTSTOFFRAHMEN	PARCEL RACK WITH FRAME	FILET A BAGAGES	RETICELLA PORTABAGAGLI	335X180MM
9	11049810	1	GEPÄCKNETZ SCHWARZ	LUGGAGE NET	FILET À BAGAGES	RETICELLA PORTABAGAGLI	385/365/220MM
10	11056953	8	BLECHSCHRAUBE	SCREW	VIS	VITE	3,9X16 DIN7982 VERZINKT
11	11034982	MTR	KANTENSCHUTZ	SEALING PROFILE	CAOTCHOUC	PROFILATO DI TENUTO	FLEXIBEL
12	11031837	1	ABDECKUNG AUS RIFFELBLECH	COVERING	RECouvreMENT	COPERCHIO	EIGENANFERTIGUNG
13	11057149	6	LINSENSCHRAUBE	SCREW	VIS	VITE	M4X12 VERZINKT
14	11056498	6	HUTMUTER	NUT	ECROU	DADO	M4 DIN 1587 VERZINKT



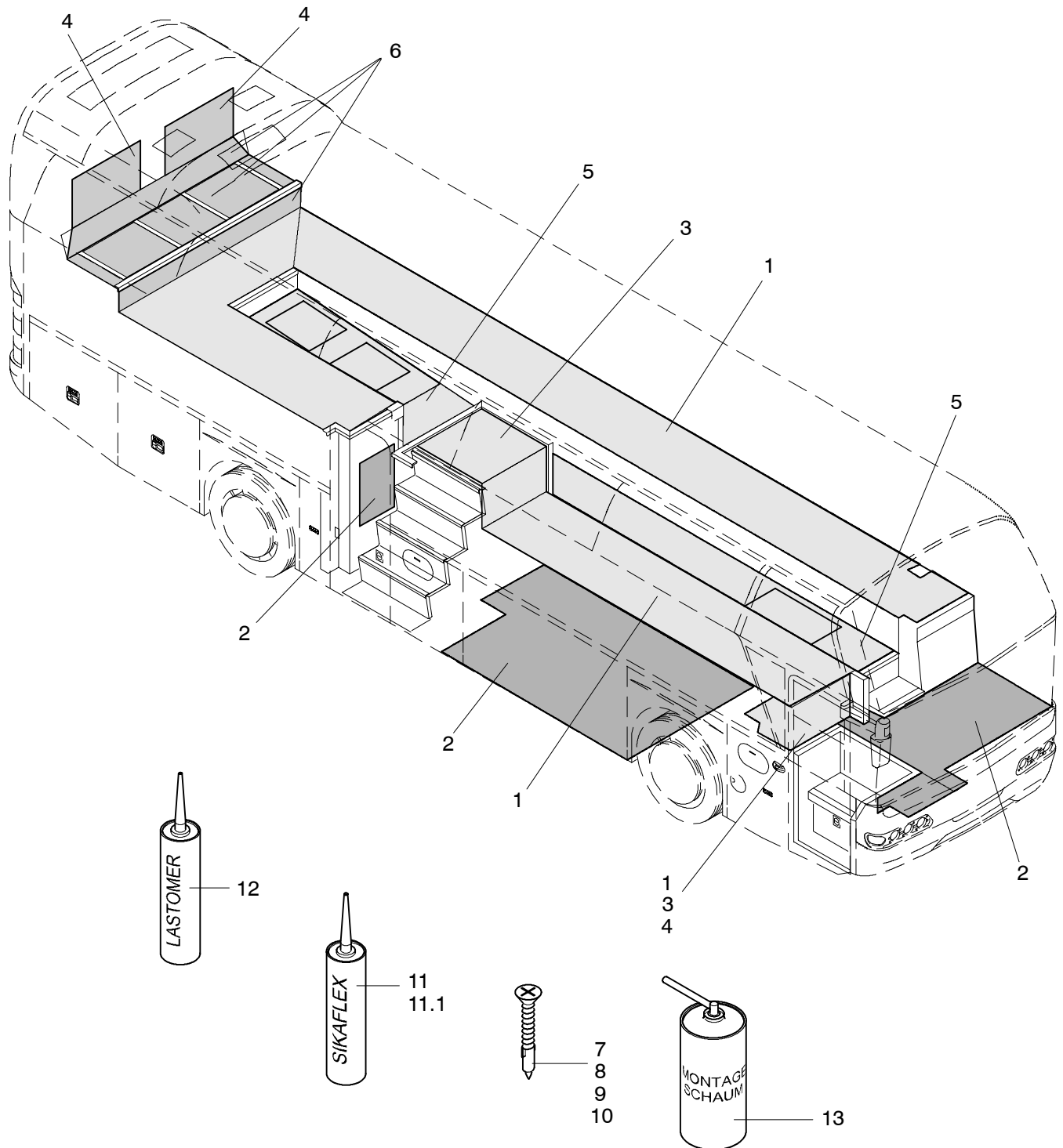
BODENDECKEL, HOLZBODEN
 FLOOR CAP, WOOD FLOORING
 COUVERCLE DU SOL
 COPERCHIO, PAVIMENTO DI LEGNO

N 116,
 N 116/3 H/HC/HL 02/02

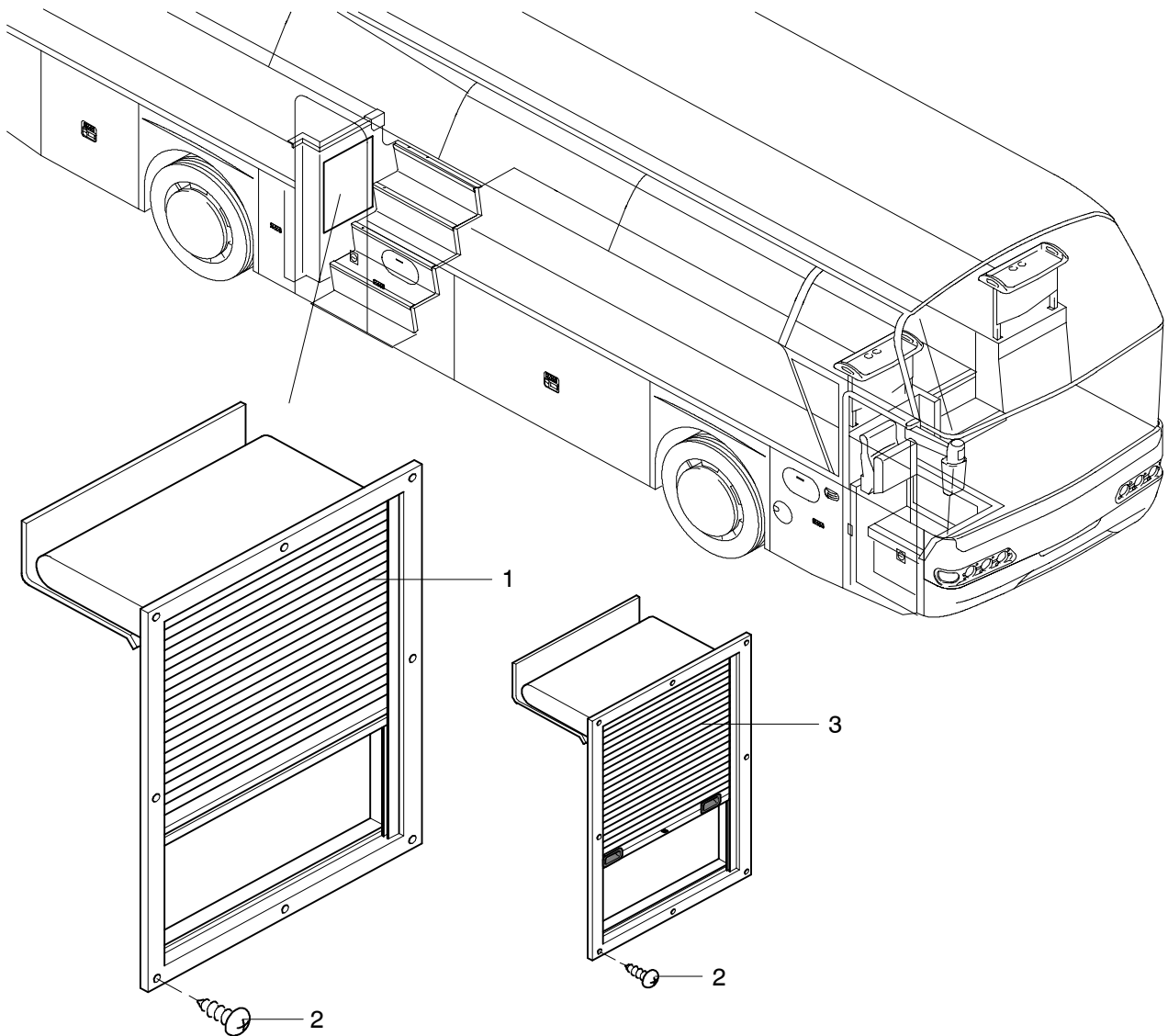
1913

NEOPLAN

POS	TEILE-NR	STK	DEUTSCH	ENGLISH	FRANCAIS	ITALIANO	BEMERKUNG
1	11039053	1	BODENDECKEL MIT RAHMEN ÜBER KÜCHE 670X534MM	BOTTOM COVER	COUVERCLE DU SOL	COPERCHIO	
2	11077054	1	BODENDECKEL MIT RAHMEN ÜBER MOTOR (MITTELGANG) 485X535	BOTTOM COVER	COUVERCLE DU SOL	COPERCHIO	
3	11039054	3	BODENDECKEL MIT RAHMEN MITTELGANG 965X535MM	BOTTOM COVER	COUVERCLE DU SOL	COPERCHIO	
4	11076567	1	SERVICEDECKEL MIT RAHMEN TANKANSCHLÜSSE 460X290MM	SERVICE COVER	COUVERCLE DU SOL	COPERCHIO	ZN 1913001500
5	11056809	NBD	SCHRAUBE FÜR BODENDECKELRAHMEN	SCREW	VIS	VITE	GELB VERZINKT
6	11045482	12	ZUNGENSCHLOSS	TONGUE LOCK	SERRURE	SERRATURA	
7	11039038	12	MESSINGVERSCHLUSS KOMPLETT	LATCH	SERRURE DE LAITON	SERRATURA DI OTTONE	
8	11038409	1	DECKEL EINSTIEG VORNE NEOPLAN	COVER	COUVERCLE	COPERCHIO	
9	11031796	1	ABDECKUNG BREMSLICHT 380X330MM	COVER	COUVERCLE	COPERCHIO	AUS ALUBLECH 2MM
10	11058223	NBD	SCHRAUBE FÜR BREMSLICHTABDECKUNG UND DECKEL EINSTIEG	SCREW	VIS	VITE	3,9X22XDIN 7981
11	11056308	NBD	SCHRAUBE	SCREW	VIS	VITE	M5X65 DIN 965
12	11056437	NBD	SECHSKANTMUTTER	HEXAGON NUT	ECROU	DADO	M5 DIN 985
13	11056441	NBD	SECHSKANTMUTTER	HEXAGON NUT	ECROU	DADO	M6 DIN 985
14	11024523	12	POLYAMID BLOCK PA 6 200 X 30 X 12 MM	POLYAMID BLOCK PA 6 200 X 30 X 12 MM	POLYAMID BILLOT PA 6 200 X 30 X 12 MM	BLOCCO DI POLIAMMIDE	EINZELTEIL VON POS. 2



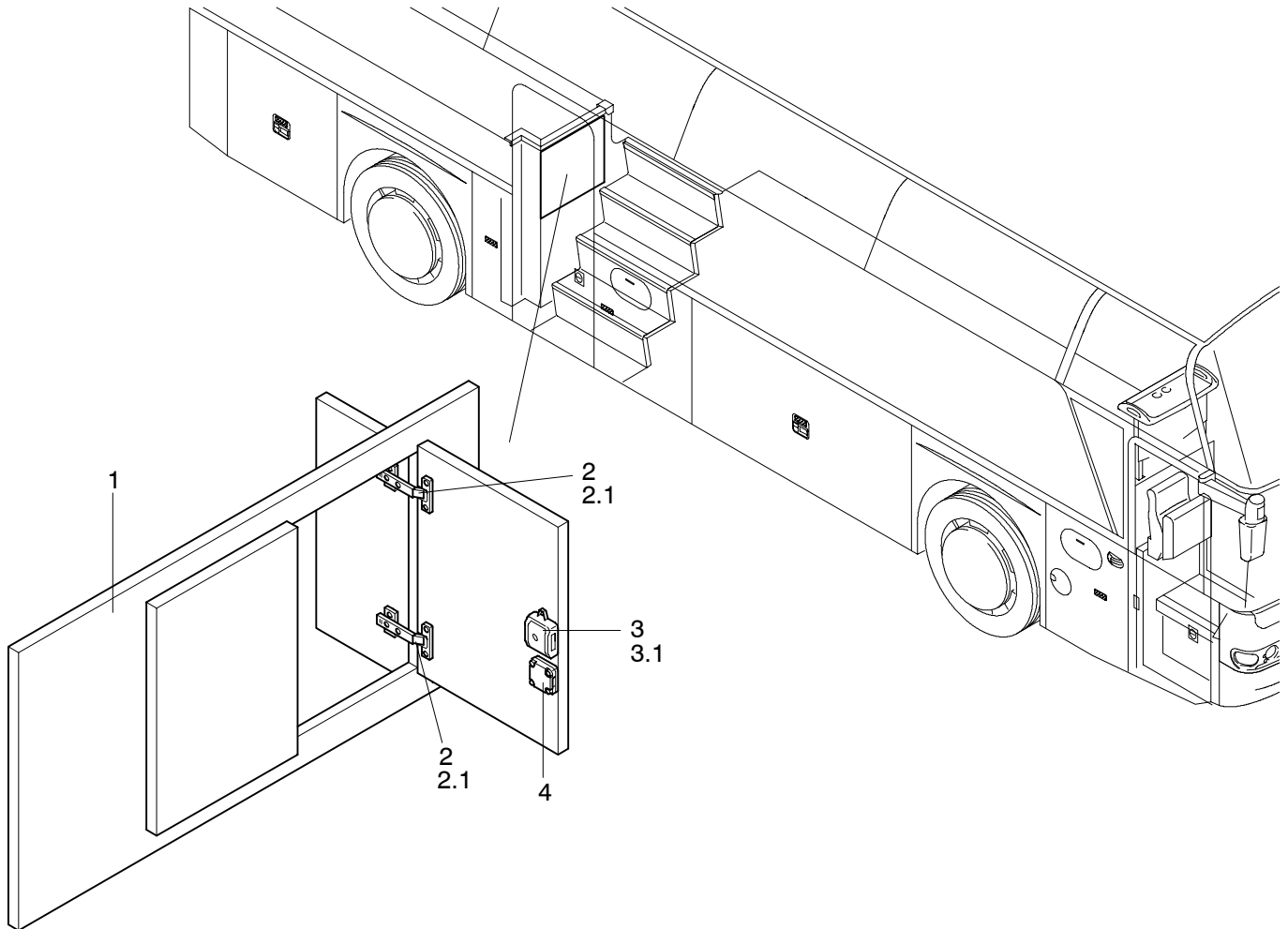
POS	TEILE-NR	STK	DEUTSCH	ENGLISH	FRANCAIS	ITALIANO	BEMERKUNG
1	11068541	NBD	HOLZPLATTE BIRKE FIX NUT&FEDER (FÜR SITZBODEN-, SCHLAFKABINE) 12MM	WOODEN BOARD	BOIS	PANELLO DI LEGNO	12X2500X1700 MM
2	11038665	NBD	HOLZPLATTE WARKHAUS SIEBDRUCK AW100 (FÜR ZWISCHEN-, KOFFERRAUM-, MITTEL- GANG, - UND FAHRER- PLATZBODEN) 12MM	WOODEN BOARD	BOIS	PANELLO DI LEGNO	12X1250X2500 MM
3	11038691	NBD	HOLZPLATTE GABU TISCHLERPLATTE (FÜR TOILETTENVERKLEI- DUNG) 19 MM	WOODEN BOARD	BOIS	PANELLO DI LEGNO	19X2440X1220MM
4	11038660	NBD	HOLZPLATTE GABU FURNIERPLATTE (FÜR HECKBANK-, SCHLAFKABINE...) 10MM	WOODEN BOARD	BOIS	PANELLO DI LEGNO	10X2500X1700
5	11038655	NBD	HOLZPLATTE BIRKE FIX NUT&FEDER	WOODEN BOARD	BOIS	PANELLO DI LEGNO	2,51X0,534 M=1,34QM COMBI N+F BFU100
6	11038678	NBD	SCHALLDÄMMPLATTE 12MM	SOUND INSULATING PLATE	MATERIEL INSONORE	MATER. FONOASSORB.	BUCHE, KORK 12X2500X1530 MM
7	11056809	NBD	SCHRAUBE	SCREW	VIS	VITE	ZEBRA FLÜGEL PIAS GELB VERZ.
8	11054576	NBD	SCHRAUBE	SCREW	VIS	VITE	ZEBRA FLÜGEL PIAS 4,2X38
9	11054572	NBD	SCHRAUBE SELBSTBOH- REND	SCREW	VIS	VITE	ZEBRA FLÜGEL PIAS 4,2X32
10	11054573	NBD	SCHRAUBE SELBSTBOH- REND	SCREW	VIS	VITE	ZEBRA FLÜGEL PIAS 3,9X25
11	11053020	NBD	SIKAFLEX SCHWARZ	ADHESIVE SEALANT	ADHESIF D'ETANCHEITE	SIGILLANTE ADESIVO	
11.1	11053008	NBD	SIKAFLEX WEISS	ADHESIVE SEALANT	ADHESIF D'ETANCHEITE	SIGILLANTE ADESIVO	310ML. KARTUSCHE
12	11053042	NBD	SIKA LASTOMER SCHWARZ	ADHESIVE SEALANT	ADHESIF D'ETANCHEITE	SIGILLANTE ADESIVO	710 SCHWARZ
13	11031449	1	MONTAGESCHAUM	ASSEMBLY FOAM	ÉCUME	SCHIUMA	



1916-S0001

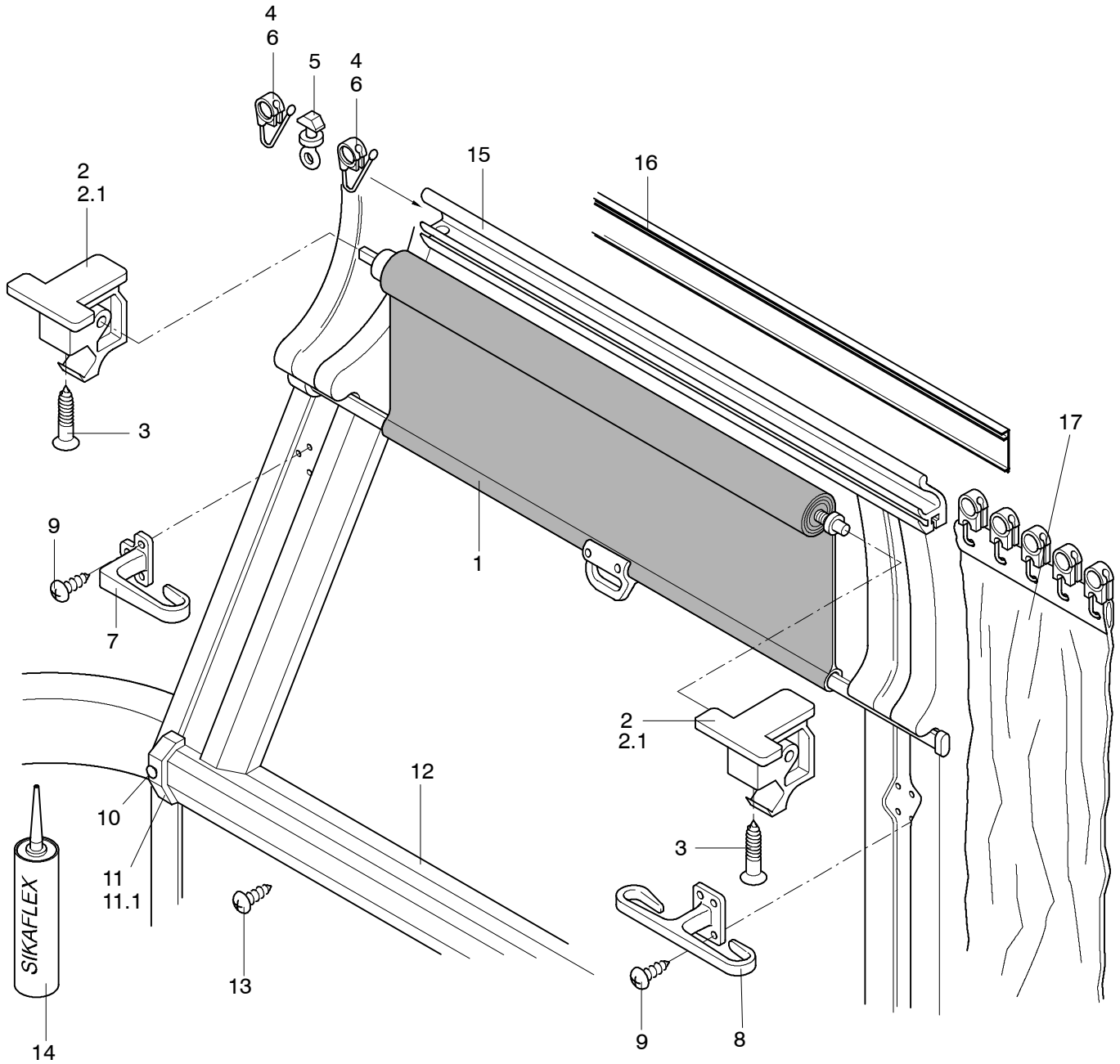
POS	TEILE-NR	STK	DEUTSCH	ENGLISH	FRANCAIS	ITALIANO	BEMERKUNG
1	11035755	1	STAUFACHABDECKUNG MIT ROLLADEN	STORAGE BOX	VIDE POUCHES	VENTAGLIO	
2	11056704	NBD	BLECHSCHRAUBE MIT BUND	SELF-TAPPING SCREW	VIS	VITE	SCHWARZ 3,9X16 DIN 7981
3	11037589	1	STAUFACHABDECKUNG MIT ROLLADEN	STORAGE BOX	VIDE POUCHES	VENTAGLIO	

Holz



1916-S0002

POS	TEILE-NR	STK	DEUTSCH	ENGLISH	FRANCAIS	ITALIANO	BEMERKUNG
1		1	STAUFACH AUS HOLZ	STORAGE BOX	VIDE POUCHES	VENTAGLIO	(EIGENANFERTIGUNG SCHREINEREI) JE NACH KUNDEN- WUNSCH
2	11040352	4	TOPFSCHARNIER GRA- ZILA CLIP	HINGE	CHARNIÈRE	CERNIERA	
2.1	11040359	4	MONTAGEPLATTE FÜR SCHARNIER	MOUNTING PLATE	PLAQUE DE MONTAGE	LASTRA DI MONTAGGIO	
3	11040350	1	DRUCKKNOPFSCHLOSS	PUSH-BUTTON LOCK	SERRURE	SERRATURA	
3.1	11040360	1	ROSETTE FÜR SCHLOSS	BEZEL	ROSETTE	ROSETTA	
4	11040373	1	AS-SCHLOSS	LOCK	SERRURE	SERRATURA	



ROLLOS, VORHÄNGE, GARDAROBENSTANGE
 SUN SHADES
 PARE- SOLEIL, RIDEAUX, PENDERIE
 TENDE, ASTA PER LE TENDE

N 116,
 N 116/3 H/HC/HL 02/02

1917

NEOPLAN

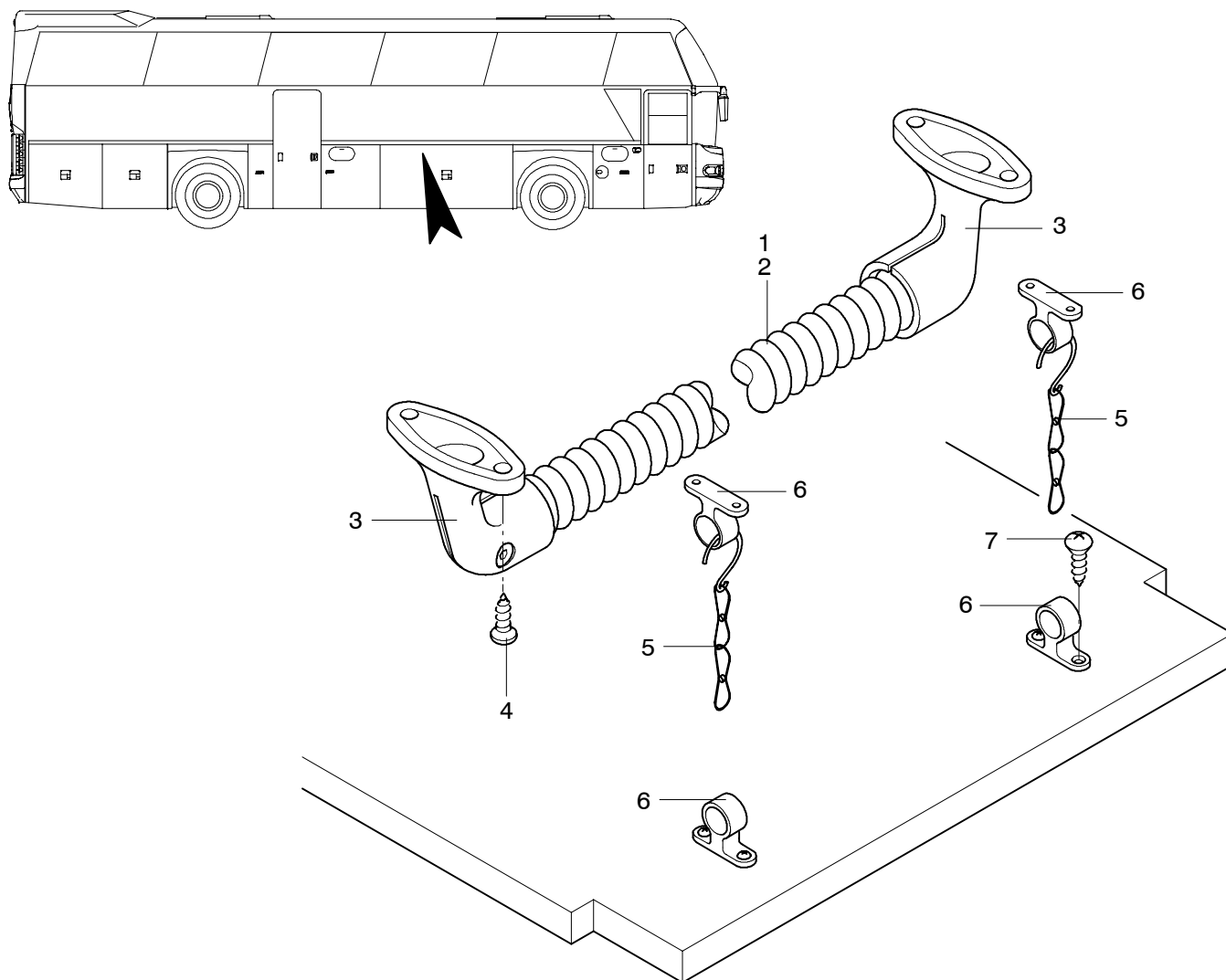
POS	TEILE-NR	STK	DEUTSCH	ENGLISH	FRANCAIS	ITALIANO	BEMERKUNG
1	11035499	2	SEITENFENSTER ROLLO GRAU	SIDE WINDOW ROLLER BLIND GREY	PARE-SOLEIL GRIS POUR FENETRE LATERALE	FINESTRA LATERALE ROLLO GRIGIO	970 MM
1.1	11035597	5	FENSTERROLLO SAHARA GRAU	SIDE WINDOW ROLLER BLIND GREY	PARE-SOLEIL GRIS POUR FENETRE LATERALE	FINESTRA LATERALE ROLLO GRIGIO	
1.2	11035595	5	FENSTERROLLO SAHARA GRAU	SIDE WINDOW ROLLER BLIND GREY	PARE-SOLEIL GRIS POUR FENETRE LATERALE	FINESTRA LATERALE ROLLO GRIGIO	
1.3	11035631	1	FRONTSCHIEBENROLLO GRAU	SIDE WINDOW ROLLER BLIND GREY	PARE-SOLEIL GRIS POUR FENETRE LATERALE	FINESTRA LATERALE ROLLO GRIGIO	
2	11035486	12	ROLLOHALTER BLAU	HOLDER FOR ROLLER BLIND BLUE	SUPPORT	SUPPORTO	
2.1	11035485	12	ROLLOHALTER SCHWARZ	HOLDER FOR ROLLER BLIND BLACK	SUPPORT	SUPPORTO	
3	11056813	12	SCHRAUBE ZEBRA PIAS	SCREW	VIS	VITE	4,8X25 W-214 DIN 7504 VZ
3.1	11056810	12	SCHRAUBE ZEBRA PIAS	SCREW	VIS	VITE	4,8X16 W-214 DIN 7504 VZ
4	11050108	NBD	ROLLRING MHZ WEISS MIT ROLLO UND GARDINE	ROLLRING WHITE	BAQUE ROULEMENT	RULLO ANELLO	
5	11050145	24	FESTSTELLER	ARRESTER	STATIONNEMENT	BLOCCARE	
6	11050119	NBD	GLEITER FÜR GARDINEN OHNE ROLLO	GLIDER	PLANEUR	ALIANTE	
7	11036681	NBD	GARDINENRAFFER EINFACH	CURTAIN HOLDER	APPUI	SOSTEGNO	L=110 MM
8	11036680	NBD	GARDINENRAFFER DOPPELT	CURTAIN HOLDER DOUBLE	APPUI	SOSTEGNO	L=210 MM
9	11056959	NBD	LINSENKOPF- BLECHSCHRAUBE FÜR GARDINENRAFFER	SELF-TAPPING SCREW	VIS	VITE	3,9X25 DIN7983 VZ
10	11035213	2	STOPFEN FÜR ENDSTÜCK BLAU	STUFF	TAMPON DE QUENOUILLE	TAMPONE	
11	11035211	1	ENDSTÜCK RECHTS BLAU	END PIECE RIGHT BLUE	BOUT	ESTREMITA	
11.1	11035212	1	ENDSTÜCK LINKS BLAU	END PIECE LEFT BLUE	BOUT	ESTREMITA	
12	11035322	MTR	BRÜSTUNGSPROFIL BLAU MIT ALU	PROFILED STRIP	PROFIL	PROFILO	
13	11056714	80	LINSENKOPF- BLECHSCHRAUBE	SELF-TAPPING SCREW	VIS	VITE	3,9X25 VERZINKT DIN 7981
14	11053004	NBD	SIKAFLEX SCHWARZ	ADHESIVE SEALANT	ADHESIF D ETANCHEITE	SIGILLANTE ADHESIVO	310 ML. KARTUSCHE
15	11050146	MTR	VORHANGSCHIENENPROFIL	PROFILED STRIP	PROFIL	PROFILO	
16	11050147	MTR	ABDECKUNG FÜR VORHANGSCHIENE	COVER STRIP	BAGUETTE COUVRE-JOINT	LISTELLO	
17		MTR	VORHÄNGE SIEHE BAUZUGENIS ODER AUSSTATTUNGSBOGEN!	CURTAIN SEE PRODUCTION CERTIFICATION OR EQUIPMENT	RIDEAU REGARDE PRESCRIPTIONS DE TYPE OU EQUIPEMENTS	TENDE GUARDARE NEL ELENCO DI COSTRUZIONE HO EQUIPAGGIAMENTO	

ROLLOS, VORHÄNGE, GARDAROBENSTANGE
 SUN SHADES
 PARE- SOLEIL, RIDEAUX, PENDERIE
 TENDE, ASTA PER LE TENDE

N 116,
 N 116/3 H/HC/HL 03/02

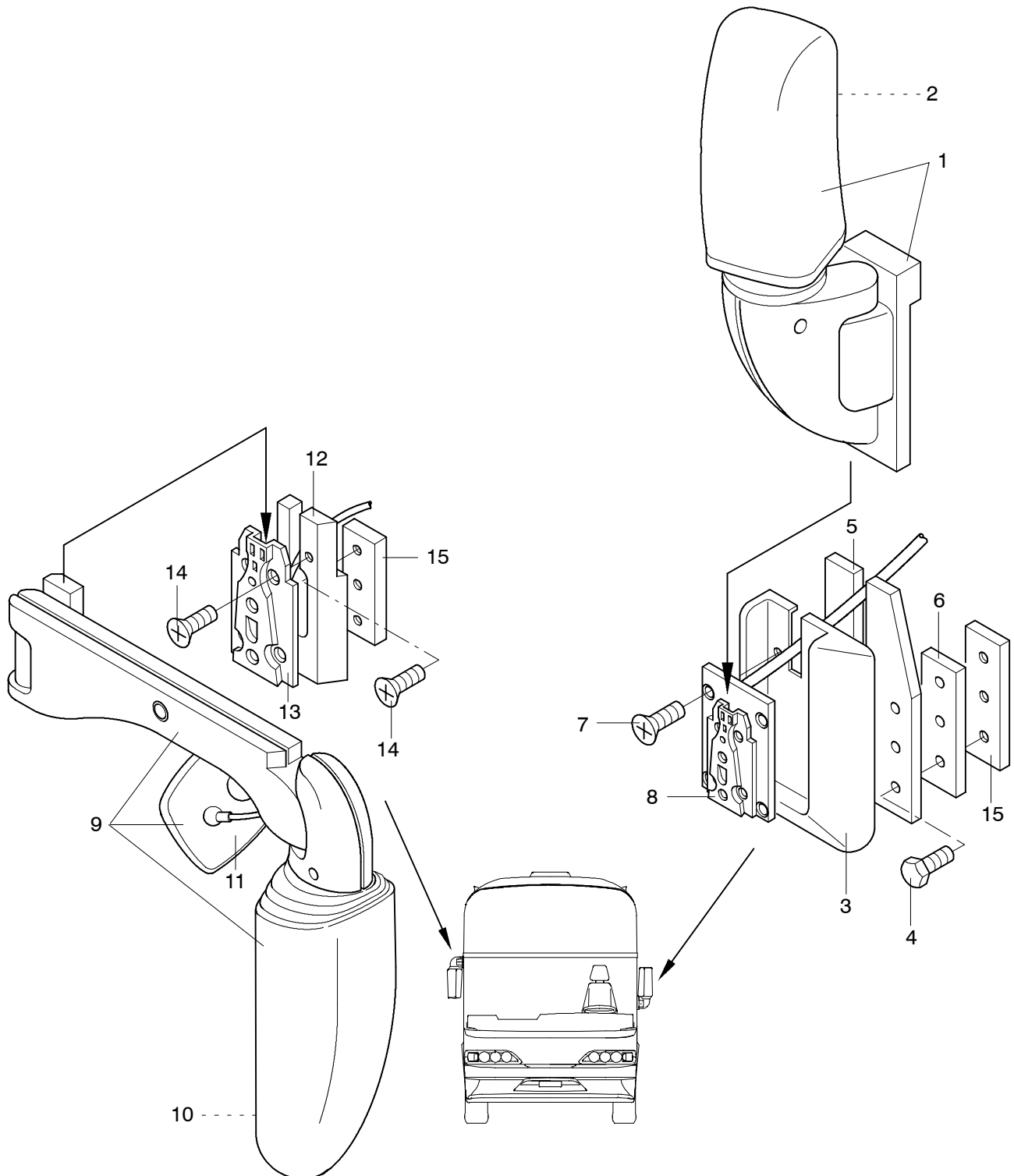
1917

NEOPLAN



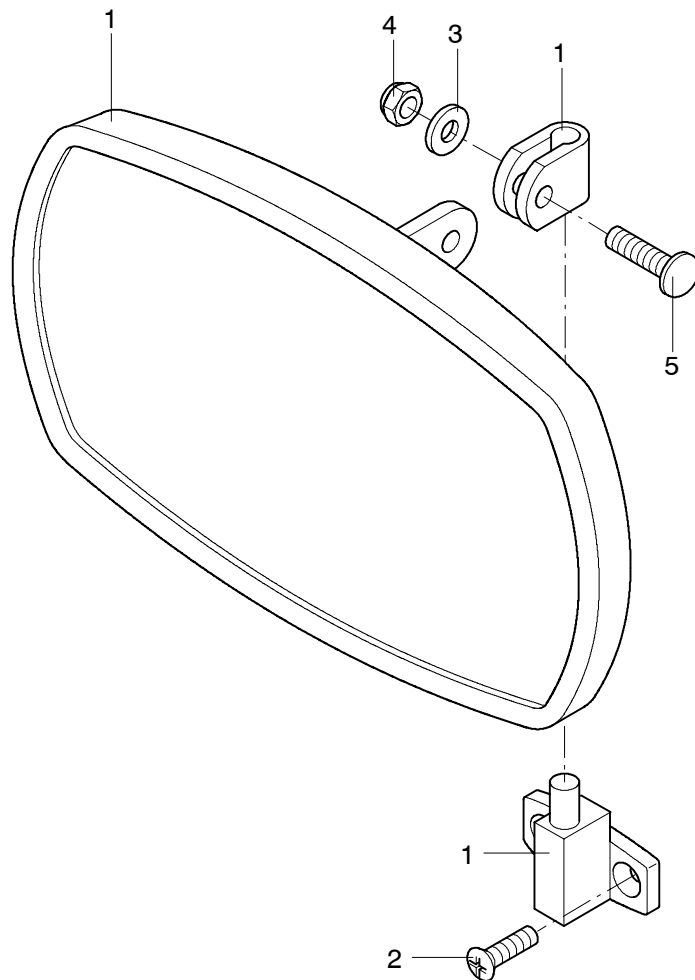
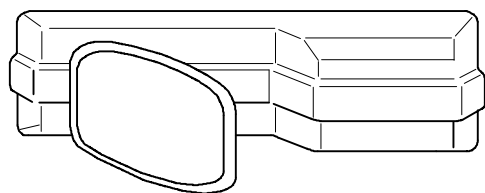
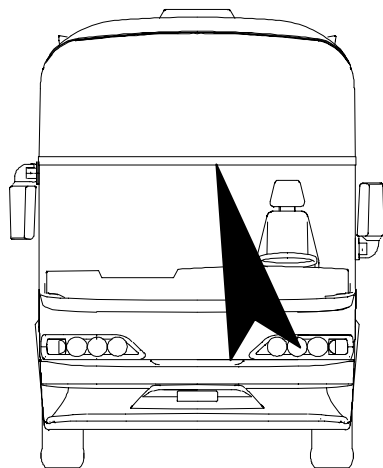
1917-S0003

POS	TEILE-NR	STK	DEUTSCH	ENGLISH	FRANCAIS	ITALIANO	BEMERKUNG
1	11036889	MTR	ALUROHR D=30MM ELOXIERT	ALUMINIUM TUBE	TUBULAIRE	TUBO	LÄNGE NACH ABMES- SUNG
2	11035010	MTR	PVC-SPIRALSCHLAUCH	SPIRAL-HOSE	TUYAU FLEXIBLE SPI- RALÉ	TUBO FLESSIBILE	LÄNGE NACH ABMES- SUNG
3	11036483	2	ENDSTÜCK ANTHRAZIT	END PIECE	BOUT	ESTREMITA	D=35, H= 60
3.1	11036508	2	ENDSTÜCK ANTHRAZIT	END PIECE	BOUT	ESTREMITA	D=30, H= 95
4	11057016	4	BLECHSCHRAUBE	SELF-TAPPING SCREW	VIS	VITE	6,3X25 VERZINKT DIN7983
5	11060918	2	KETTE FÜR GARDAROBENKABINE	CHAIN	CHAÎNE	CATENA	
6	11036027	2	MITTELSTÜCK 16 MM POLIERT	CENTRE PIECE	MORCEAU DU MILIEU	ELEMENTO DI FISSAGGIO	
7	11056955	NBD	BLECHSCHRAUBE	SCREW	VIS	VITE	3,9X19 VZ DIN 7983



POS	TEILE-NR	STK	DEUTSCH	ENGLISH	FRANCAIS	ITALIANO	BEMERKUNG
1	11035878	1	AUSSENSPIEGEL STEHEND LINKS	OUTSIDE MIRROR LEFT CPL.	MIROIR GAUCHE CPL.	SPECCHIO SINISTRA CPL.	
2	11035884	1	ERSATZSPIEGELGLAS	SPARE MIRROR GLASS	MIROIR VERRE	SPECCHIO VETRO	001
3	11035920	1	SPIEGELABDECKUNG LINKS	MIRROR COVER LEFT	CAPUCHON DE PROTECTION	COPERTURA	
4	11055515	3	SECHSKANTSCHRAUBE	HEXAGON SCREW	VIS	VITE	M8X22 DIN 933
5	11035924	1	SPIEGELBEFESTIGUNGSPLATTE LINKS	MIRROR FASTENING PLATE LEFT	MIROIR SUPPORT	SPECCHIO PORTABAGLI	ZN 1905002000
6	11035931	1	ZWISCHENPLATTE FÜR SPIEGELHALTERUNG	INTERMEDIATE PLATE	PLAQUE	PIASTRA	ZN 1905002300
7	11055383	4	SCHRAUBE	SCREW	VIS	VITE	M8X16 DIN 7991
8	11035896	1	GRUNDPLATTE MIT KABEL 10M	BASE PLATE WITH CABLE	PLAQUE DE BASE	PIASTRA DI BASE	
9	11035966	1	AUSSENSPIEGEL RECHTS MIT BUGBEBACHTUNGSSPIEGEL	EXTERIOR MIRROR RIGHT CPL.	MIROIR DROITE AVEC-PARTIE MIROIR	SPECCHIO DESTRA CON-GRIGLIA SPECCHIO	
10	11035884	1	ERSATZSPIEGELGLAS	SPARE MIRROR GLASS	MIROIR VERRE	SPECCHIO VETRO	
11	11035887	1	ERSATZSPIEGEL	SPARE MIRROR	PARTIE MIROIR	GRIGLIA SPECCHIO	
12	11035857	1	ZWISCHENPLATTE STAHL FÜR SPIEGEL	INTERMEDIATE PLATE FOR MIRROR	PLAQUE	PIASTRA	
13	11035896	1	GRUNDPLATTE MIT KABEL 10M	BASE PLATE WITH CABLE	PLAQUE DE BASE	PIASTRA DI BASE	
14	11055382	4	SENKSCHEIBE	SCREW	VIS	VITE	M8X20 DIN 7991 VERZINKT
15	11035929	2	PLATTE FÜR SPIEGELHALTERUNG	PLATE	PLAQUE	PIASTRA	ZN 1905002200

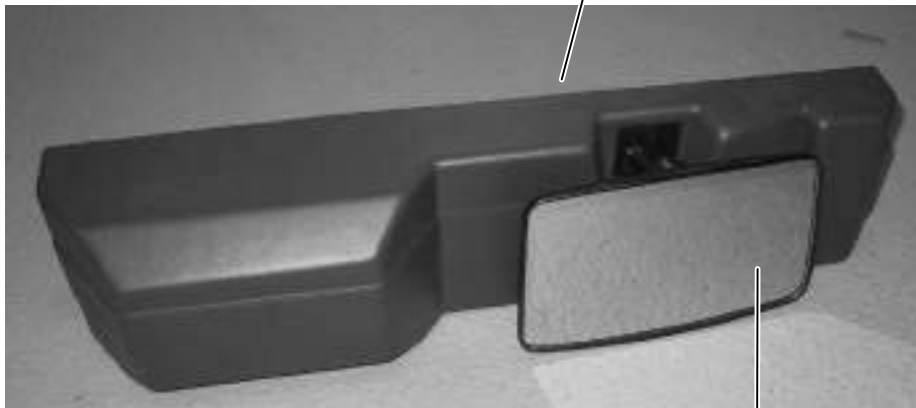
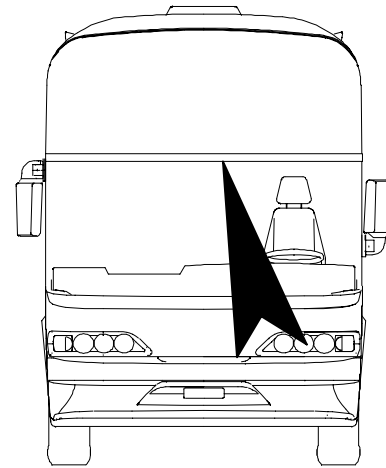
► 06.2002



1918-S0004

POS	TEILE-NR	STK	DEUTSCH	ENGLISH	FRANCAIS	ITALIANO	BEMERKUNG
1	11035728	1	INNENESPIEGEL MIT HALTER KOMPLETT	INSIDE MIRROR	INTERIEUR RETROVISEUR	RETROVISORE INTERNO	
2	11056703	4	BLECHSCHRAUBE	SELF-TAPPING SCREW	VIS	VITE	3,9X16 DIN 7981 SCHWARZ
3	11054677	1	FEDERRING	SPRING RING	RONDELLE	ROSETTA	M6 DIN 127 VERZINKT
4	11056439	1	SELBSTSICHERNDE SECHSKANTMUTTER	NUT	ECROU	DADO	M6 DIN 985 VERZINKT
5		1	BOLZEN	BOLT	BOULON	VITE	M6X 25 LIEFERUMFANG POS.1

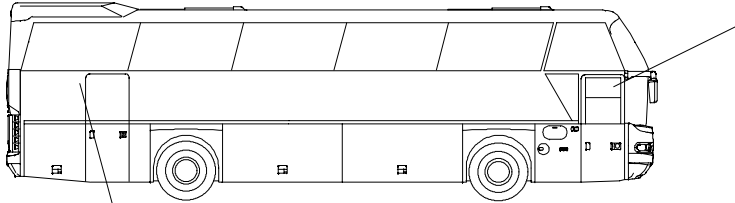
06.2002



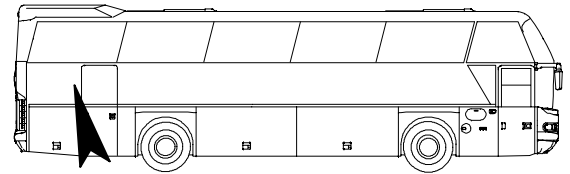
2

POS	TEILE-NR	STK	DEUTSCH	ENGLISH	FRANCAIS	ITALIANO	BEMERKUNG
1	11038413	1	ABDECKUNG SCHEIBEN- WISCHERMOTOR MIT VERSCHRAUBUNG UND INNENSPIEGEL	COVER	COUVERTURE	COPERCHIO	KOMPLETT MIT INNEN- SPIEGEL AB 6.2002
2	11035762	1	INNENSPIEGEL EINZELN	INSIDE MIRROR	INTERIEUR RETROVISEUR	RETROVISORE INTERNO	AB 06.2002

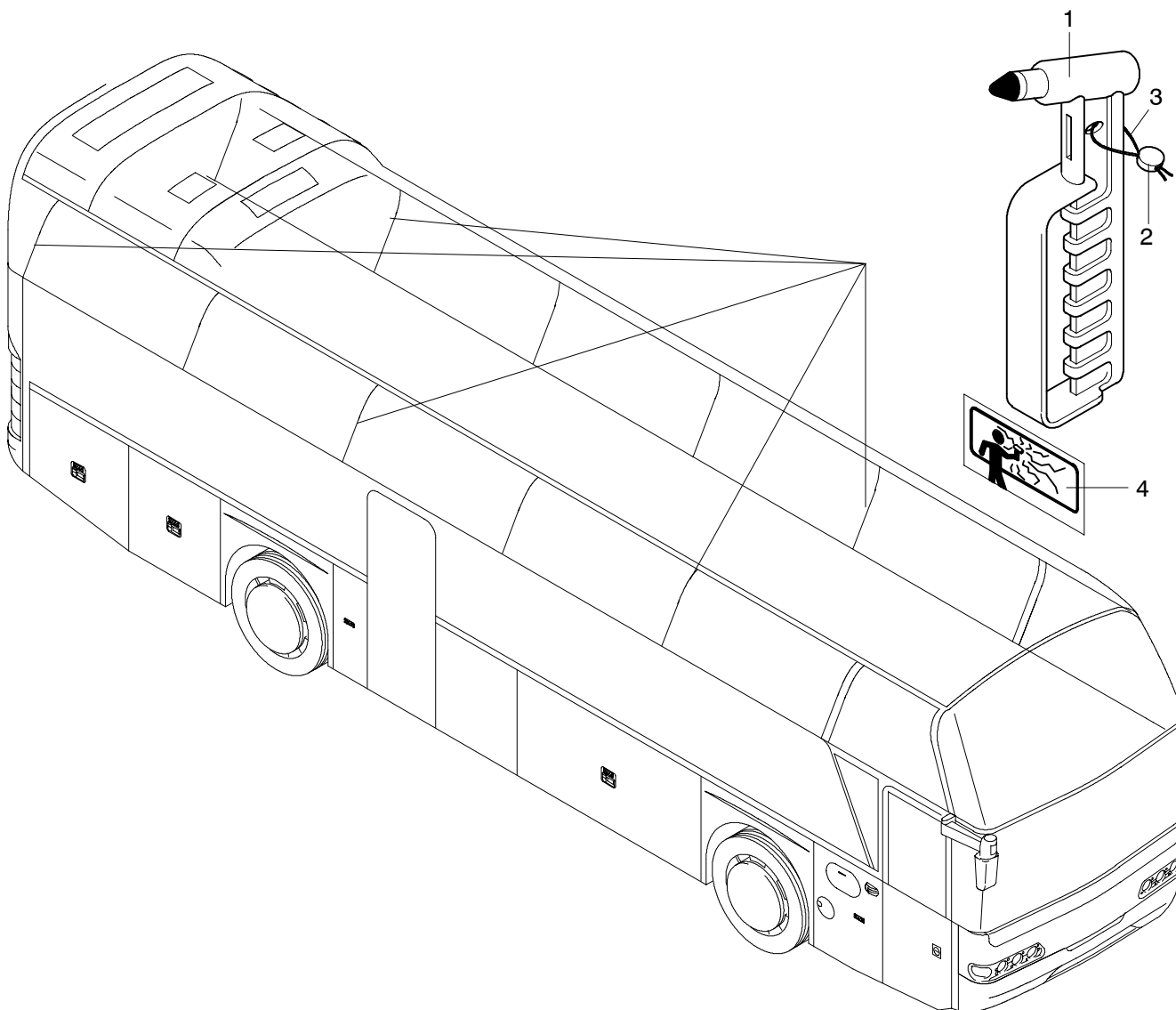
Ausführung: bei Heckeinstieg



POS	TEILE-NR	STK	DEUTSCH	ENGLISH	FRANCAIS	ITALIANO	BEMERKUNG
1	11035762	2	INNENESPIEGEL	INSIDE MIRROR	INTERIEUR RETROVISEUR	RETROVISORE INTERNO	

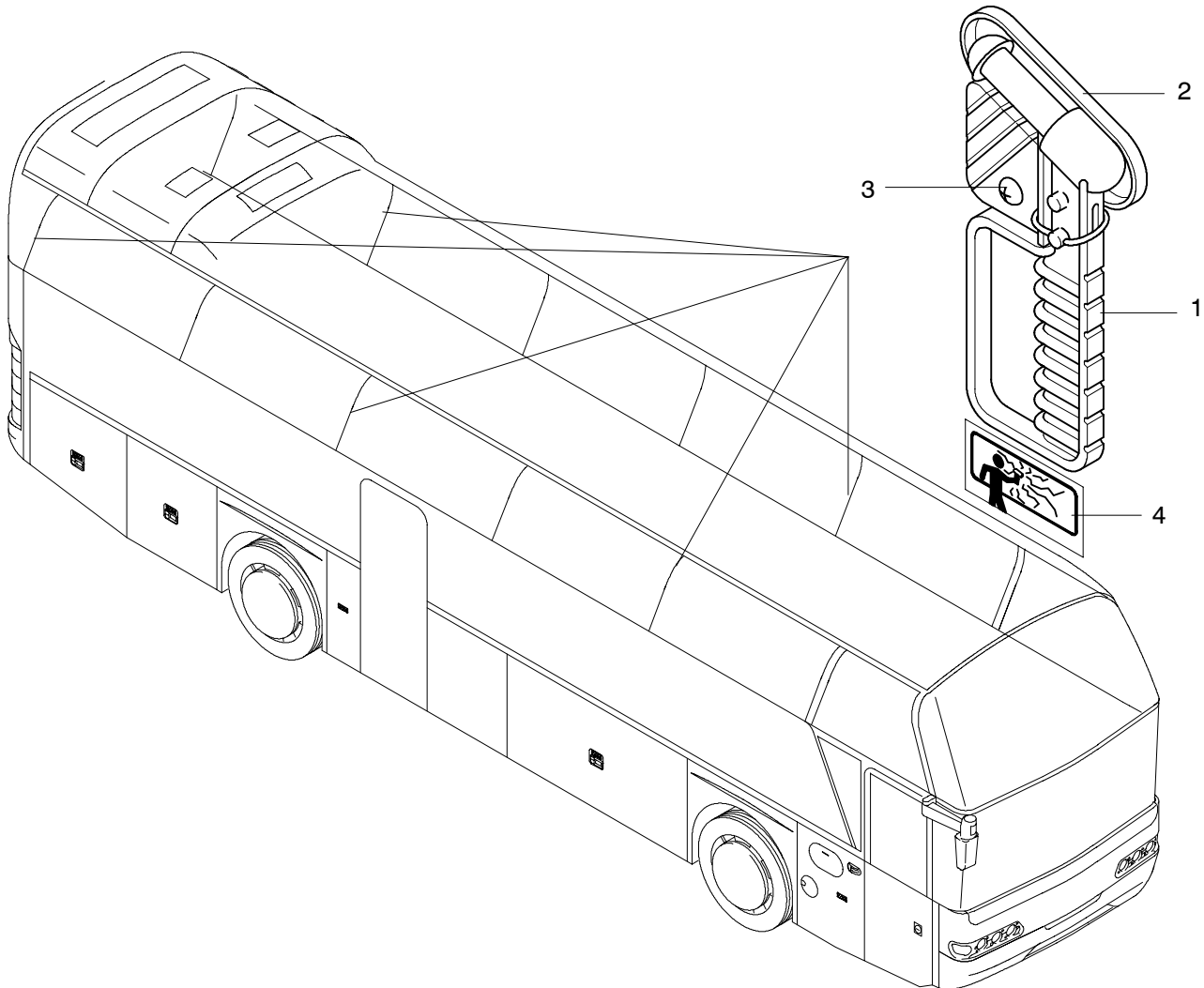


POS	TEILE-NR	STK	DEUTSCH	ENGLISH	FRANCAIS	ITALIANO	BEMERKUNG
1	11071636	1	TISCH DOS A DOS	TABLE	TABLE	TAVOLO	400X900MM
2	11059260	1	TISCHFUß DOS A DOS	BASE	PIED	PIEDE	



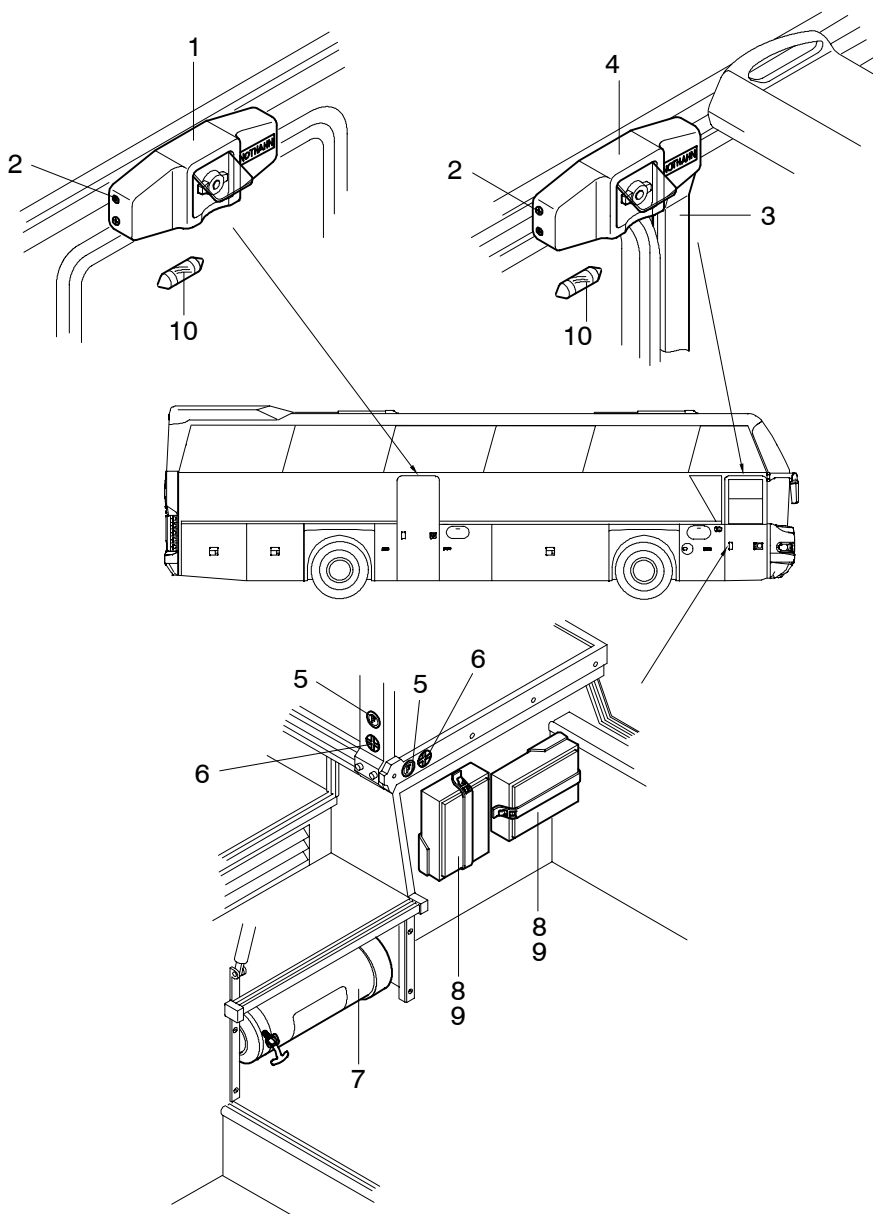
1922-S0003

POS	TEILE-NR	STK	DEUTSCH	ENGLISH	FRANCAIS	ITALIANO	BEMERKUNG
1	11049901	5	NOTHAMMER MIT PLOMBE	EMERGENCY HAMMER	MARTEAU D'URGENCE	MARTELLO D'EMERGENZA	
2	11024798	5	ZWEILOCHPLOMBE	LEAD SEAL	PLOMB A'SCELLER	PUNZONE	1308.92000003
3	11024826	5	PLOMBENDRAHT	LEAD SEAL WIRE	PLOMB A'SCELLER FIL	FILO	1 ROLLE=100MTR.
4	11082394	5	AUFKLEBER NOTHAMMER MIT PIKTOGRAMM	STICKER EMERGENCY HAMMER	ÉTIQUETTE	ETICHETTA	58X28 MM



1922-S0002

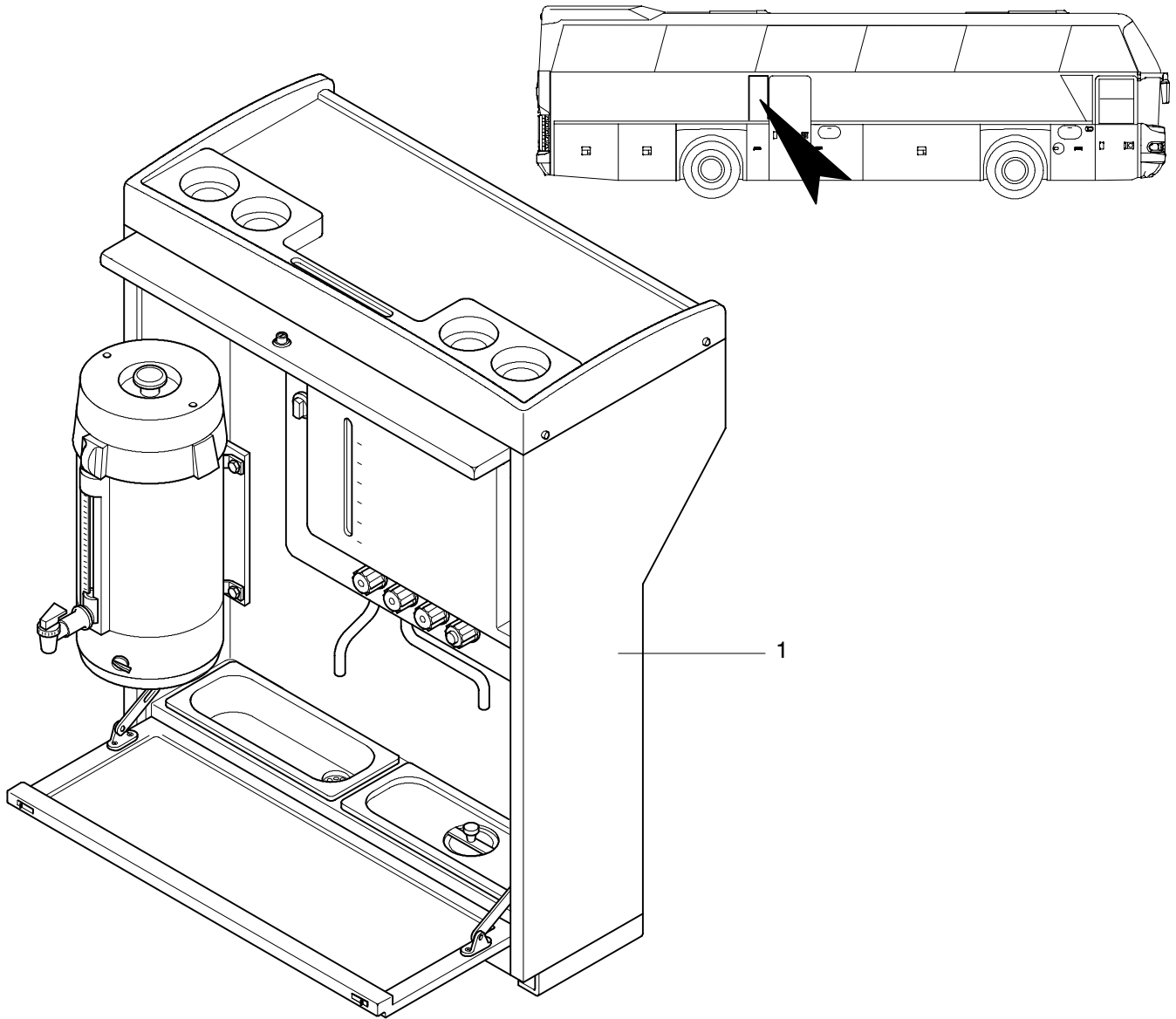
POS	TEILE-NR	STK	DEUTSCH	ENGLISH	FRANCAIS	ITALIANO	BEMERKUNG
1	11049903	5	NOTHAMMER MIT ZUGSEIL	EMERGENCY HAMMER	MARTEAU D'URGENCE	MARTELLO D'EMERGENZA	
2	11024134	5	NOTHAMMERPLATTE	FASTENING PLATE	SUPPORT	SOSTEGNO	ZN 2207000100
3	11056964	15	LINSENBLECHSCHRAUBE SCHWARZ	SCREW	VIS	VITE	3,9X38 DIN 7983
4	11082394	5	AUFKLEBER NOTHAMMER MIT PIKTOGRAMM	STICKER EMERGENCY HAMMER	ÉTIQUETTE	ETICHETTA	58X28 MM



1922-S0004

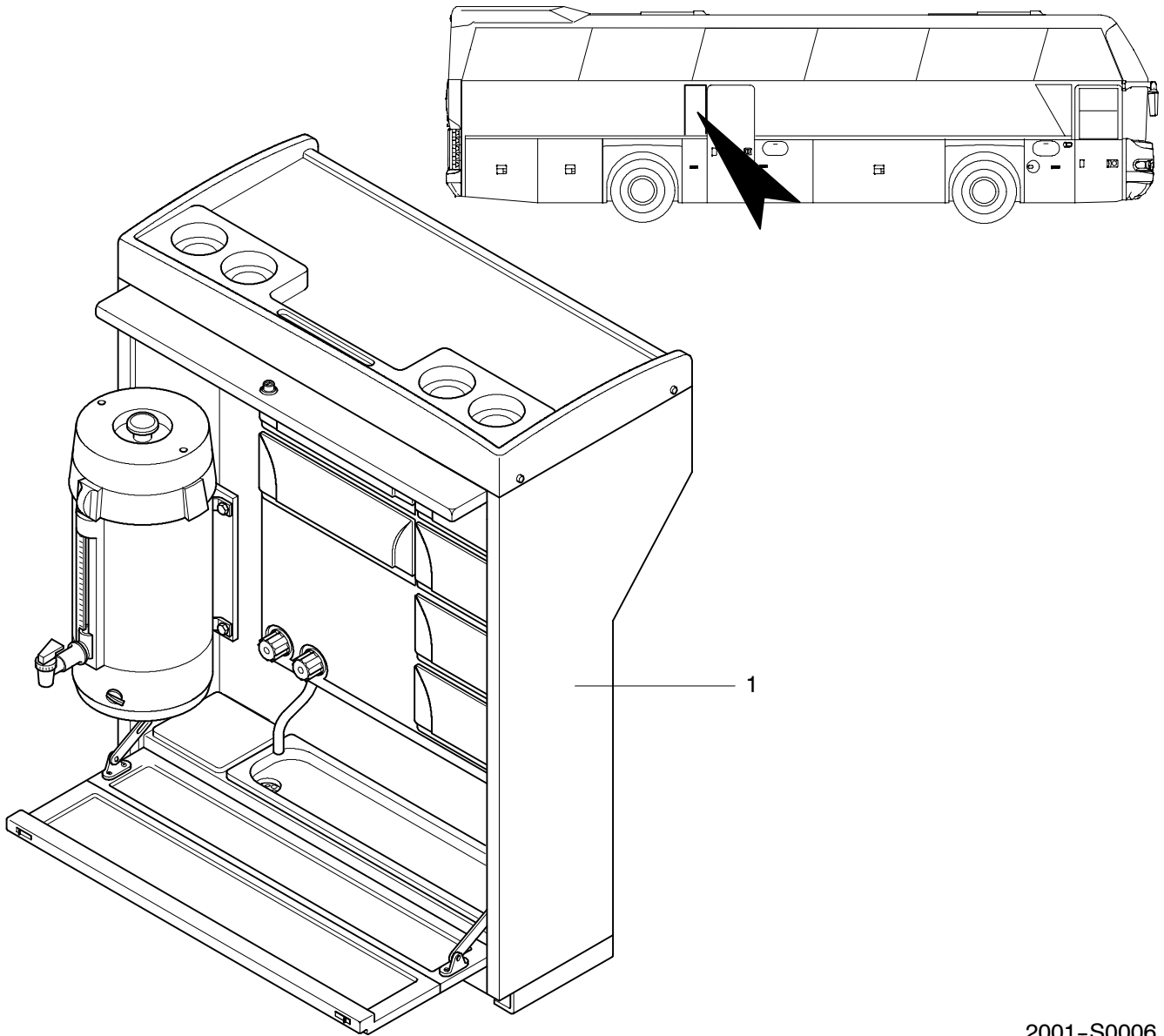
POS	TEILE-NR	STK	DEUTSCH	ENGLISH	FRANCAIS	ITALIANO	BEMERKUNG
1	11064083	1	NOTHAHNABDECKUNG BLAU DEUTSCH, SCHRIFT RECHTS	COVERING	RECOUVREMENT	COPERTURA	
2	11056853	10	BLECHSCHRAUBE	SCREW	VIS	VITE	3,9X16 VERZ. DIN 7982
3	11064082	1	ABDECKLEISTE MIT FORMSOCKEL BLAU	PILLAR TRIM PANEL	GUARITURE MONTANT	MONTANTE PROTEZIONE	
4	11038459	1	NOTHAHNABDECKUNG BLAU DEUTSCH, SCHRIFT LINKS	COVERING	RECOVREMENT	COPERURA	
5	11054139	1	POLY-SCHILD	LABEL	PLAQUE	SCUDO	FEUERLÖSCHER ROT
6	11054138	1	POLY-SCHILD D=50MM	LABEL	PLAQUE	SCUDO	VERBANDSKASTEN GRÜN
7	11038538	1	PULVER-FEUERLÖSCHER PS6 GA MIT KFZ-HALTER	EXTINGUISHER	EXTINCTEUR	ESTINORE	
8	11052425	2	VERBANDSKASTEN	FIRST-AID-BOX	TROUSSE DE PREMIER SECOURS	CASSETTO DI PRONTO SOCCORSO	DIN 13164
9	11052429	2	SICHERHEITSHALTER ETIMEX	BRACKET FOR FIRST AID BOX	FIXATION DE SECURITE POUR LE TROUSSE DE PREMIER SECOURS	SUPPORTO DEL FUSIBILE PER IL CASSETTO DI PRONTO SOCCORSO	
10	11028770	2	SOFITTEN-LAMPE 24V 3W	TUBULAR BULB	SOFFITE	LAMPADA TUBOLARE A FILAMENTO RETTILINEO	

Bordküche ▶ 05/2002



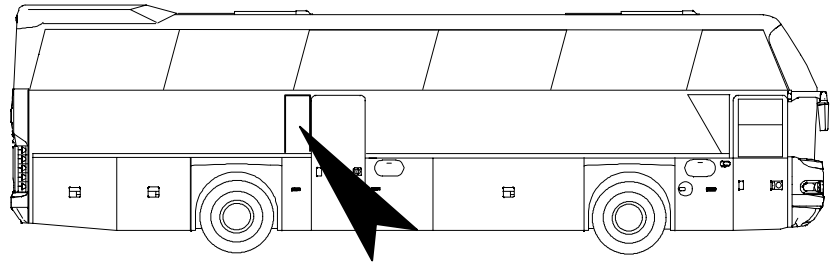
2001-S0005

POS	TEILE-NR	STK	DEUTSCH	ENGLISH	FRANCAIS	ITALIANO	BEMERKUNG
1	11068166	1	PODESTKÜCHE PMC VA- RIO 2000 MIT TM 40 CITY 1 ERSATZTEILE SIEHE BEI- LIEGENDE LISTE PMC- PODESTKÜCHEN	ON-BOARD PANTRY	CUISINE	CUCINA	BIS 05/2002 0.003.005.037 U. 0.010.000.020 U. 0.010.000.021



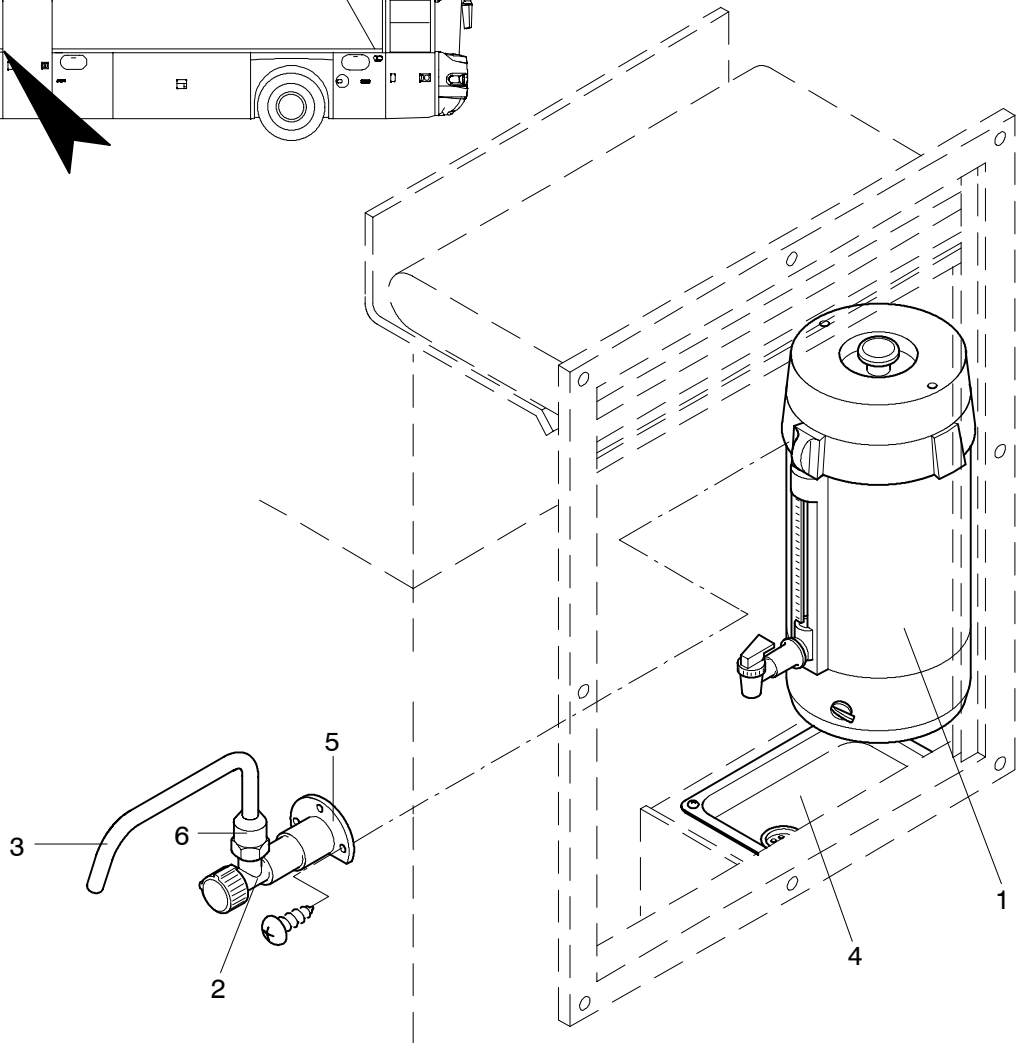
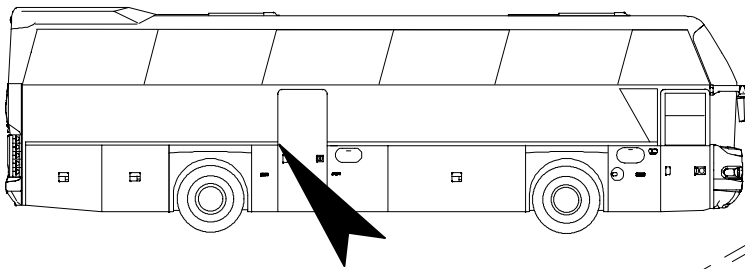
2001-S0006

POS	TEILE-NR	STK	DEUTSCH	ENGLISH	FRANCAIS	ITALIANO	BEMERKUNG
1	11063482	1	BORDKÜCHE TM-QUICK SERVICE MULTI MIT CAFE PERFECT 40 ERSATZTEILE SIEHE BEI- LIEGENDE LISTE BORD- KÜCHE TM QUICK SER- VICE MULTI	ON-BOARD PANTRY	CUISINE	CUCINA	AB 05/2002 05.3000.00.00



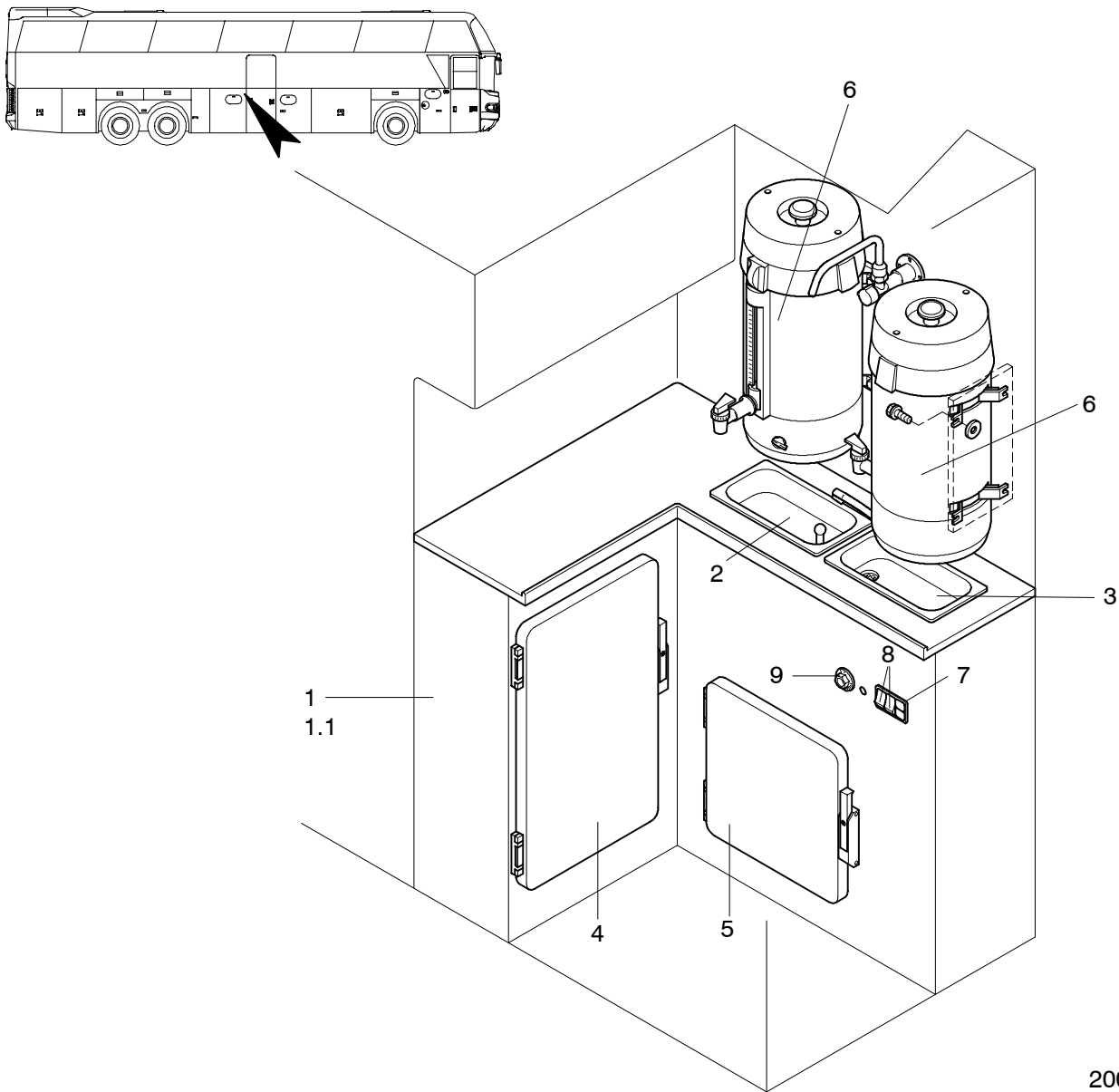
1

POS	TEILE-NR	STK	DEUTSCH	ENGLISH	FRANCAIS	ITALIANO	BEMERKUNG
1	11080208	1	PODESTKÜCHE	PEDESTAL PANTRY	CUISINE	CUCINA	FRENZEL FOB 501
1.1	11080209	1	PODESTKÜCHE	PEDESTAL PANTRY	CUISINE	CUCINA	FRENZEL FOB 503
1.2	11060148	1	PODESTKÜCHE	PEDESTAL PANTRY	CUISINE	CUCINA	FRENZEL FOB 515
1.3	11060150	1	PODESTKÜCHE	PEDESTAL PANTRY	CUISINE	CUCINA	FRENZEL FOB 530
1.4	11060151	1	PODESTKÜCHE	PEDESTAL PANTRY	CUISINE	CUCINA	FRENZEL FOB 540



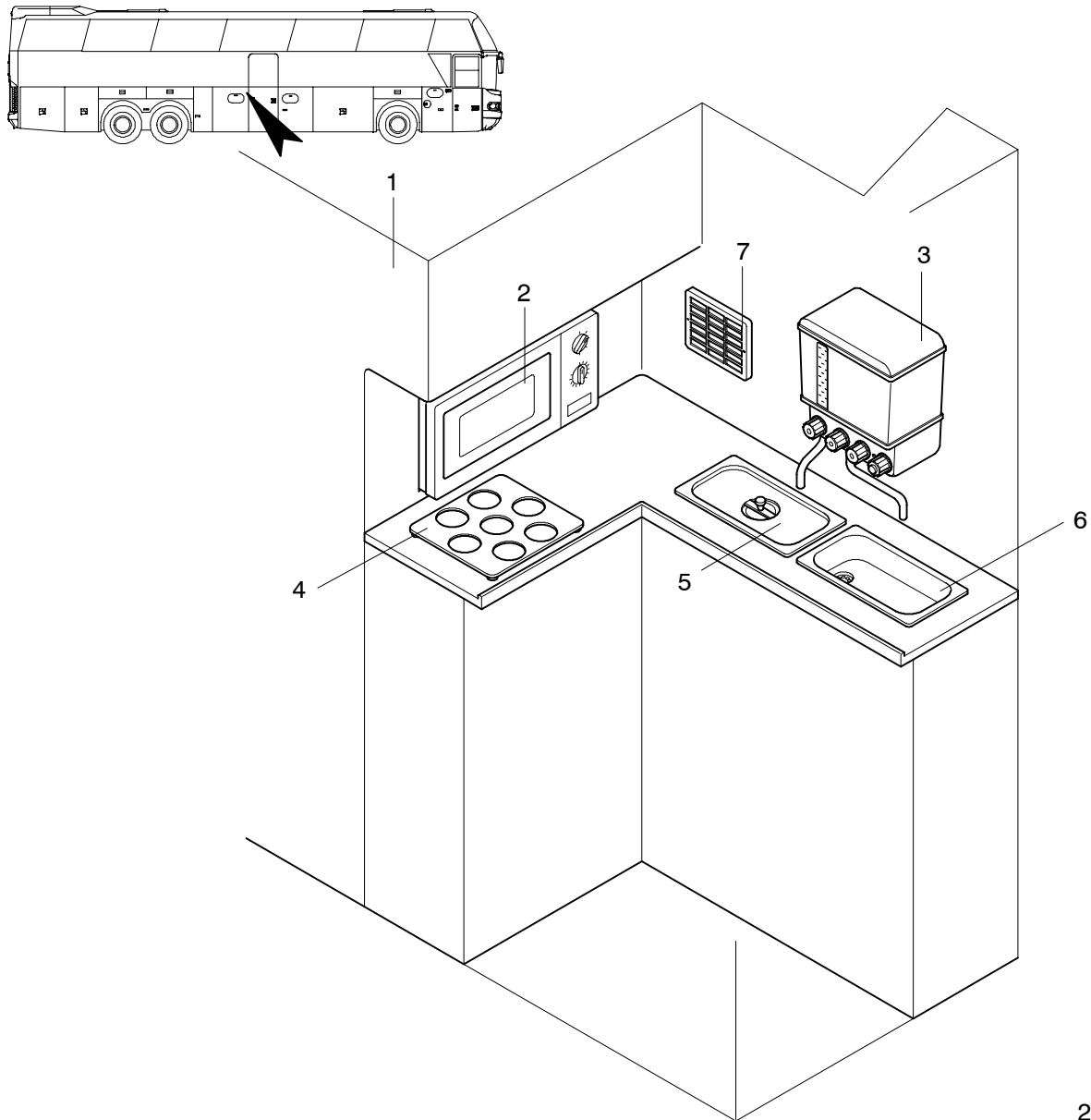
2001-S0004

POS	TEILE-NR	STK	DEUTSCH	ENGLISH	FRANCAIS	ITALIANO	BEMERKUNG
1	11039326	1	KAFFEEMASCHINE CAFE PERFECT 40 TASSEN	COFFEE-MACHINE	CAFETIERE FILTRE	MACCINA DI CAFE	
2	11032252	1	VORREGULIERVENTIL	INPUT CONTROLING VAVLE	VALVE	VALVOLA	1/2" GH12
3	11032428	MTR	CHROM-KUPFERROHR	COPPER PIPE- CHROMIUM PLATE	TUBE EN OU DE CUIVRE-CHROMAGE	TUBI RAME- CROMARE	10MM (ROLLE A5M)
4	11039488	1	WASSERBECKEN MIT STUTZEN GROß	KITCHEN SINK	ÉVIER	ACQUAIO	176X152X65MM
5	11039489	1	WANDSCHEIBE	WALL DISC	RONDELLE	RONDELLA	
6	11032231	1	VERSCHRAUBUNG GERADE MIT INNENGEWINDE	SCREWING	SCREWING	AVVITAMENTO	



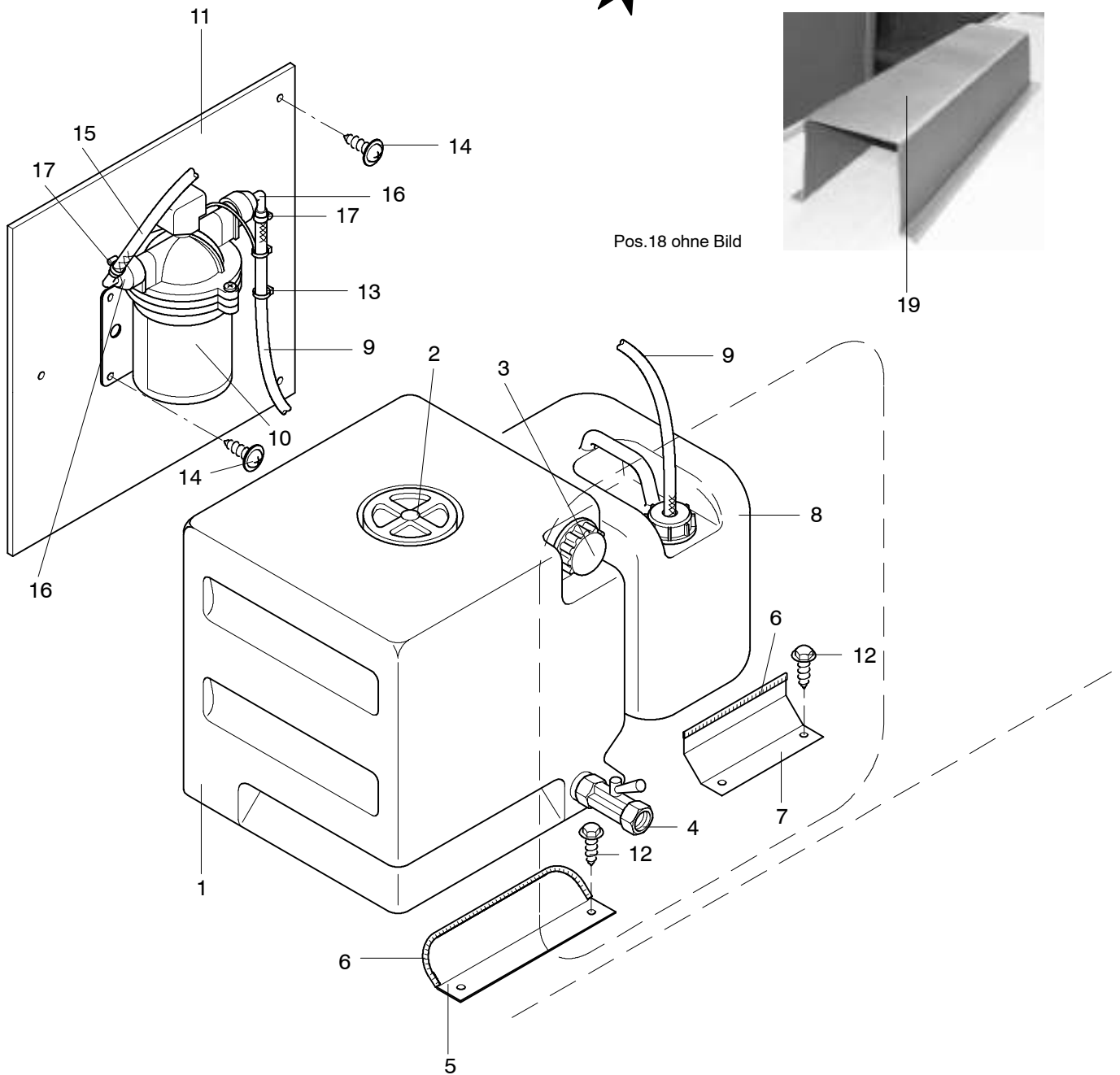
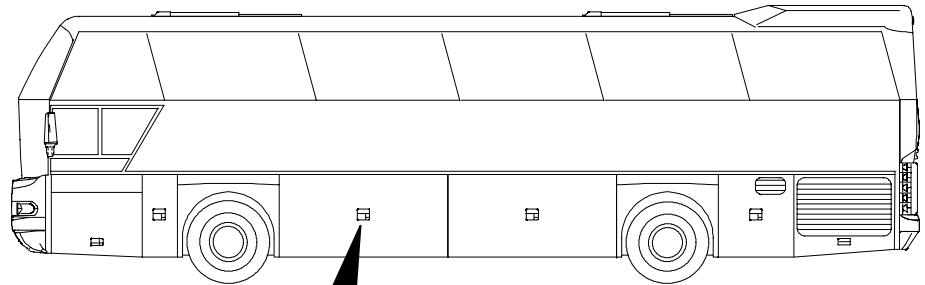
2001-S0008

POS	TEILE-NR	STK	DEUTSCH	ENGLISH	FRANCAIS	ITALIANO	BEMERKUNG
1	11078420	1	STEHKÜCHEN- UNTER/ OBERTEIL KPL. N 116 H	KITCHEN BOTTOM PART	CUISINE PARTIE INFÉRIEURE	CUCINA PARTE INFERIO- RE	0.003.006.028/1 KOMPLETT MI KÜHL- SCHRANK, SCHALTER UND SICHERUNGEN
1.1	11078465	1	STEHKÜCHEN- UNTER/ OBERTEIL KPL. N 116H	KITCHEN TOP PART	CUISINE PARTIE SUPÉRIEURE	CUCINA PARTE SUPERIO- RE	0.003.006.028 KOMPLETT MI KÜHL- SCHRANK, SCHALTER UND SICHERUNGEN
2	11063753	1	WURSTKOCHER	SAUSAGE HEATER	CHAUFFE SAUCISSE	CALDAIA DI SALSICCIA	5 LITER
3	11039486	1	WASSERBECKEN KLEIN	KITCHEN SINK	EVIER	ACQUAIO	
4		1	KÜHLSCHRANK	REFRIGERATOR	REFRIGERATEUR	FRIGORIFERO	LIEFERUMFANG POS. 1
5		1	STAUFACH	STORAGE BOX	VIDE-POCHES	VENTAGLIO	LIEFERUMFANG POS. 1
6	11039326	2	KAFFEE MASCHINE CACE PERFECT 40 TASSEN	COFFEE- MACHINE	CAFETIERE FILTRE	MACCINA DI CAFE	
7	11026032	1	AUFNAHMEELEMENT FÜR 3 SCHALTER	HOLDER FOR SWITCH	GROUPE D INTERRUPT- TEUR	SETTORE DEL CAMBIO	LIEFERUMFANG POS. 1
8	11026011	2	SCHALTER	SWITCH	INTERRUPTEUR	INTERRUPTORE	LIEFERUMFANG POS. 1
9		1	THERMOSTAT WURSTKO- CHER	SAUSAGE HEATER THER- MOSTAT	THERMOSTAT DU CHAUFFE SAUCISSE	THERMOSTATO DI CAL- DAIA DI SALSICCIA	LIEFERUMFANG POS.2

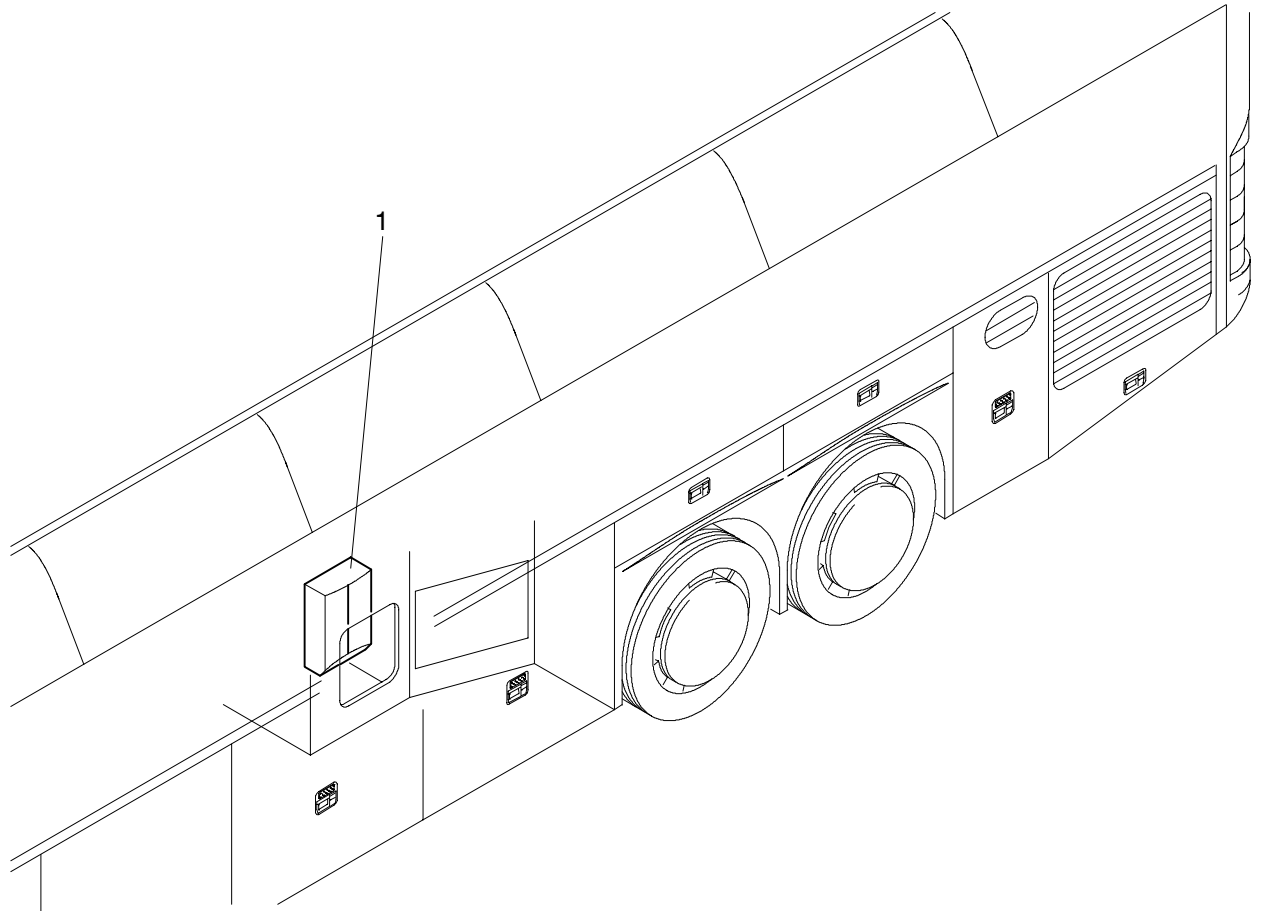


2001-S0010

POS	TEILE-NR	STK	DEUTSCH	ENGLISH	FRANCAIS	ITALIANO	BEMERKUNG
1	11078464	1	STEHKÜCHEN- UNTER/ OBERTEIL KPL.	KITCHEN BOTTOM PART	CUISINE PARTIE INFÉRIEURE	CUCINA PARTE INFERI- ORE	0.003.006.003/4 KOM- PLETT MI KÜHLSCHRANK, SCHALTER UND SICHE- RUNGEN
2	11070780	1	MIKROWELLENGERÄT	MICROWAVE	FOUR A MICRO-ONDES	FORNO A MICROONDE	800W/ 230 V
3	11039419	1	KOCHENDWASSERGERÄT	BOILER	CHAUDIÈRE	SCALDABAGNO	VEK5 AUFBAU
4	11071189	1	SERVIERBEHÄLTER	RESERVOIR			
5	11063753	1	WURSTKOCHER	SAUSAGE HEATER	CHAUFFE SAUCISSE	CALDAIA DI SALSICCIA	5 LITER
6	11039486	1	WASSERBECKEN KLEIN	KITCHEN SINK	EVIER	ACQUAIO	
7	11070756	1	LÜFTER	VENTILATOR	VENTILATOR	VENTILATORE	



POS	TEILE-NR	STK	DEUTSCH	ENGLISH	FRANCAIS	ITALIANO	BEMERKUNG
1	11039184	1	WASSERTANK	WATER TANK	RESERVOIR D EAU	CANISTRO DI AQUA	125L
2	14000669	1	SCHRAUBDECKEL GROß	WATER CAP	COUVERCLE	COPERCHIO	
3	14006215	1	SCHRAUBDECKEL KLEIN	WATER CAP	COUVERCLE	COPERCHIO	
4	11040235	1	ABSPERHAHN	STUTOFF-COCK	ROBINET D ARRET	RUBINETTO DI CHIUSURA	3/4" X49
5	11031791	1	HALTERUNG AUS ALUBLECH 1,5 MM	BRACKET	SUPPORT	SOSTEGNO	150/70/40MM GEKANTET
6	11034813	MTR	KANTENSCHUTZ	EDGE PROTECTOR	PROTÈGE.ARÈTE	PARASPIGOLO	
7	11031791	1	HALTERUNG AUS ALUBLECH 1,5 MM	BRACKET	SUPPORT	SOSTEGNO	200/70/40MM GEKANTET
8	11039174	1	WASSERKANISTER 30L WEIß	WATER CANISTER	RESERVOIR D EAU	CANISTRO DI AQUA	
9	11040227	MTR	PVC-GEWEBESCHLAUCH ROT	PVC-HOSE RED	TUYAN	TUBO FLESSIBILE	ROT 10X16MM
10	11039453	1	SHURFLO-PUMPE	PUMP	POMPE	POMPA	24V S473M
11	11038665	1	HOLZPLATTE WARKHAUS	WOODEN BOARD	BIS	PANELLO DI LEGNO	230X250X12MM
12	11056704	8	BLECHSCHRAUBE MIT BUND	SCREW	VIS	VITE	3,9X16 DIN 7981 SCHWARZ
13	11028567	NBD	KABELBINDER SCHWARZ	CABLE CLIP	COLLIER POUR CABLES NOIR	FASCETTA NERO	4,7X282MM
14	11056712	8	BLECHSCHRAUBE MIT BUND	SCREW	VIS	VITE	3,9X22 DIN 7981 SCHWARZ
15	11039680	MTR	PVC-SCHLAUCH KLAR	PVC-HOSE CLEAR WITH PLIES	TUYAN	TUBO FLESSIBILE	GLASKLAR 10X16MM MIT EINLAGE
16	11039223	2	WINKEL-ANSCHRAUB-TÜLLE	SCREWING	BOULONNAGE	AVVITAMENTO	
17	11032345	6	SHELLE	CLAMP	COLLIER	FASCETTA	D=16MM
18	11039214	2	PVC-VERBINDER G10MM 610 10	PVC-CONNECTOR	BOULONNAGE	AVVITAMENTO	OHNE DARSTELLUNG
19	11082825	1	ABDECK.WASSERROHRE				



2001-S0009

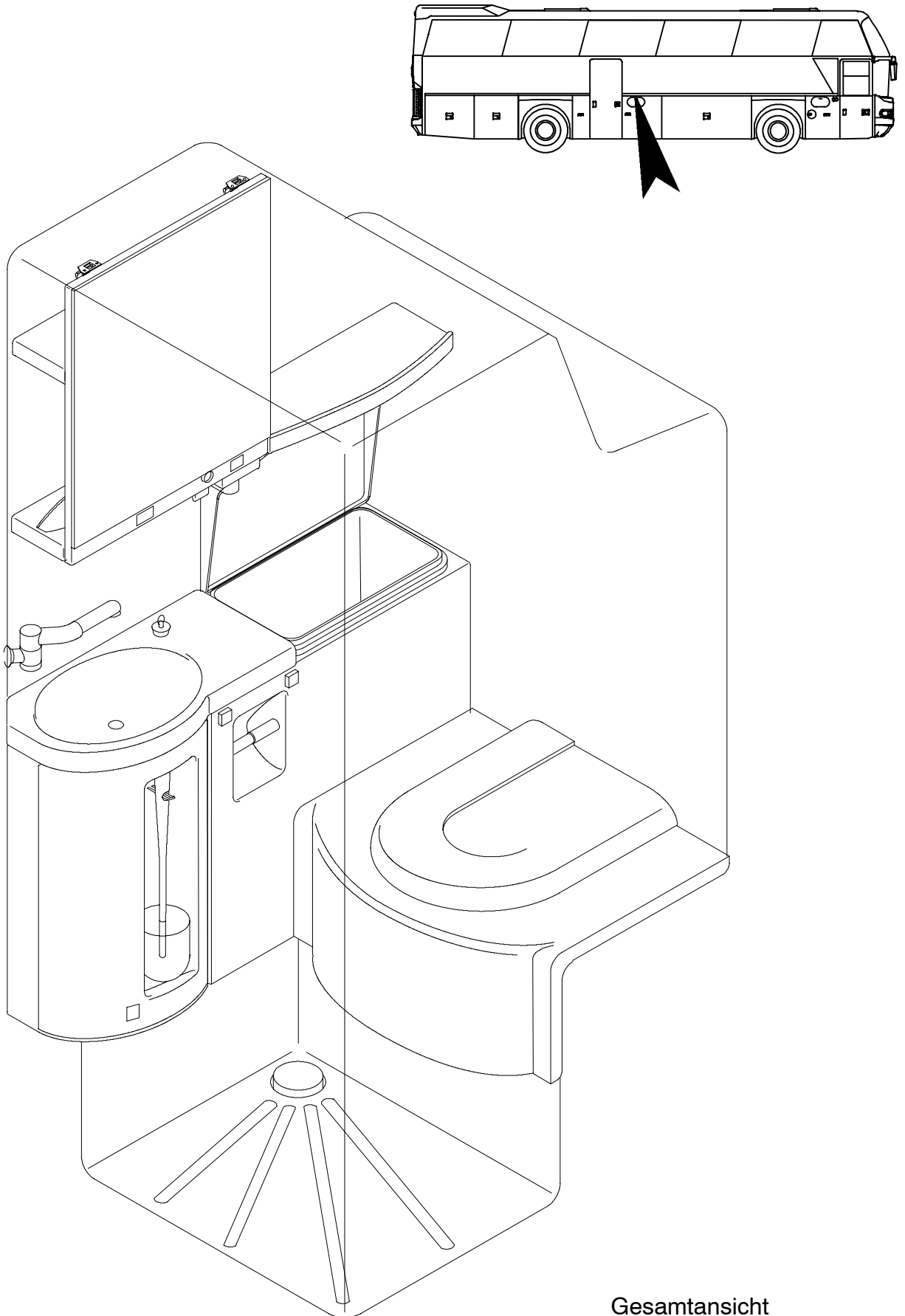
POS	TEILE-NR	STK	DEUTSCH	ENGLISH	FRANCAIS	ITALIANO	BEMERKUNG
1	11072240	1	WARMWASSERSPEICHER	WATER HEATER	RESERVOIR D'EAU CHAUDE	RISCALDATORE	FKS 5 UNTERF.

TOILETTE
TOILET
TOILETTE
GABINETTO

N 116,
N 116/3 H/HC/HL 05/02

2002

NEOPLAN



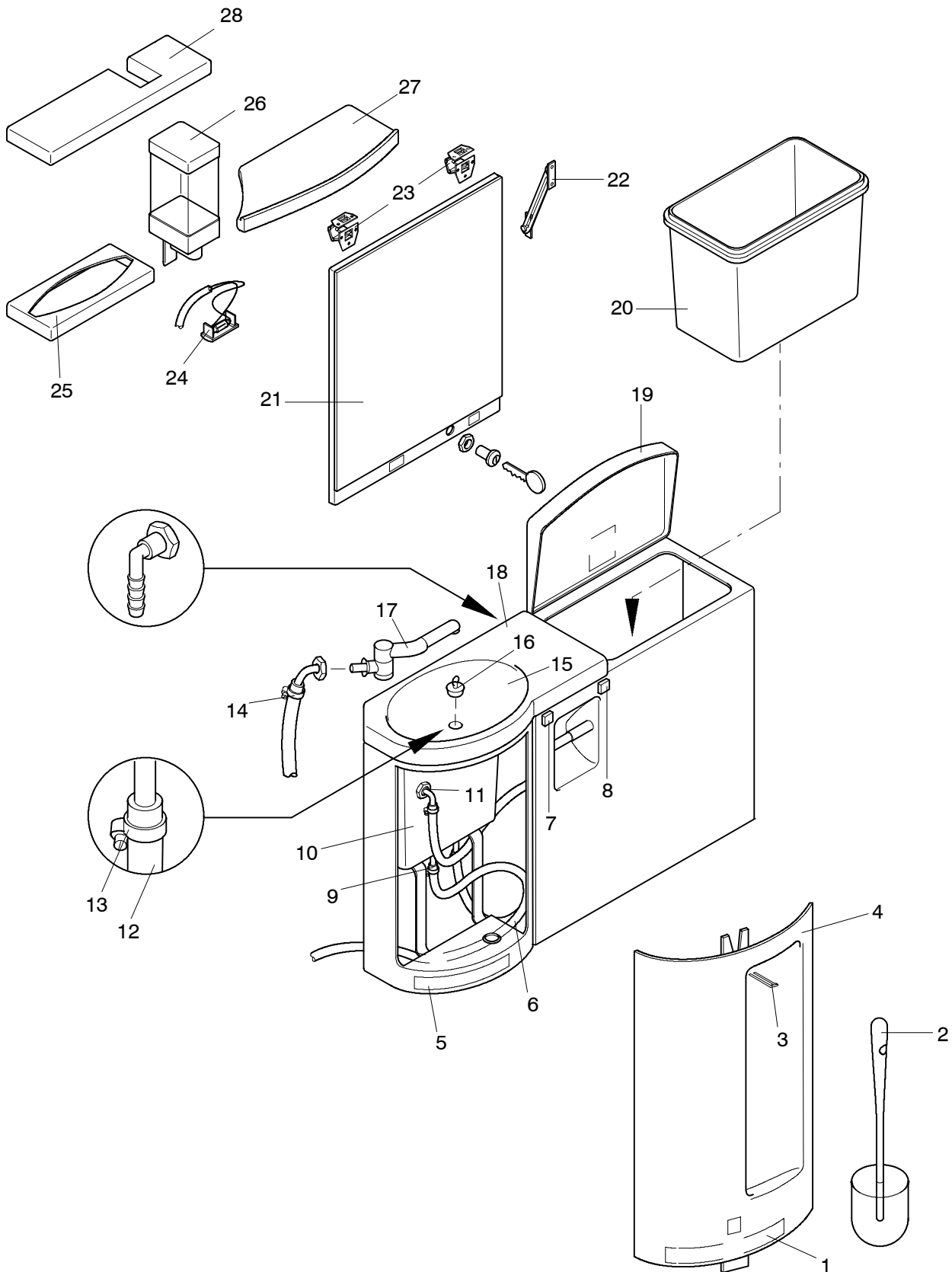
Gesamtansicht

TOILETTE
TOILET
TOILETTE
GABINETTO

N 116,
N 116/3 H/HC/HL 05/02

2002

NEOPLAN

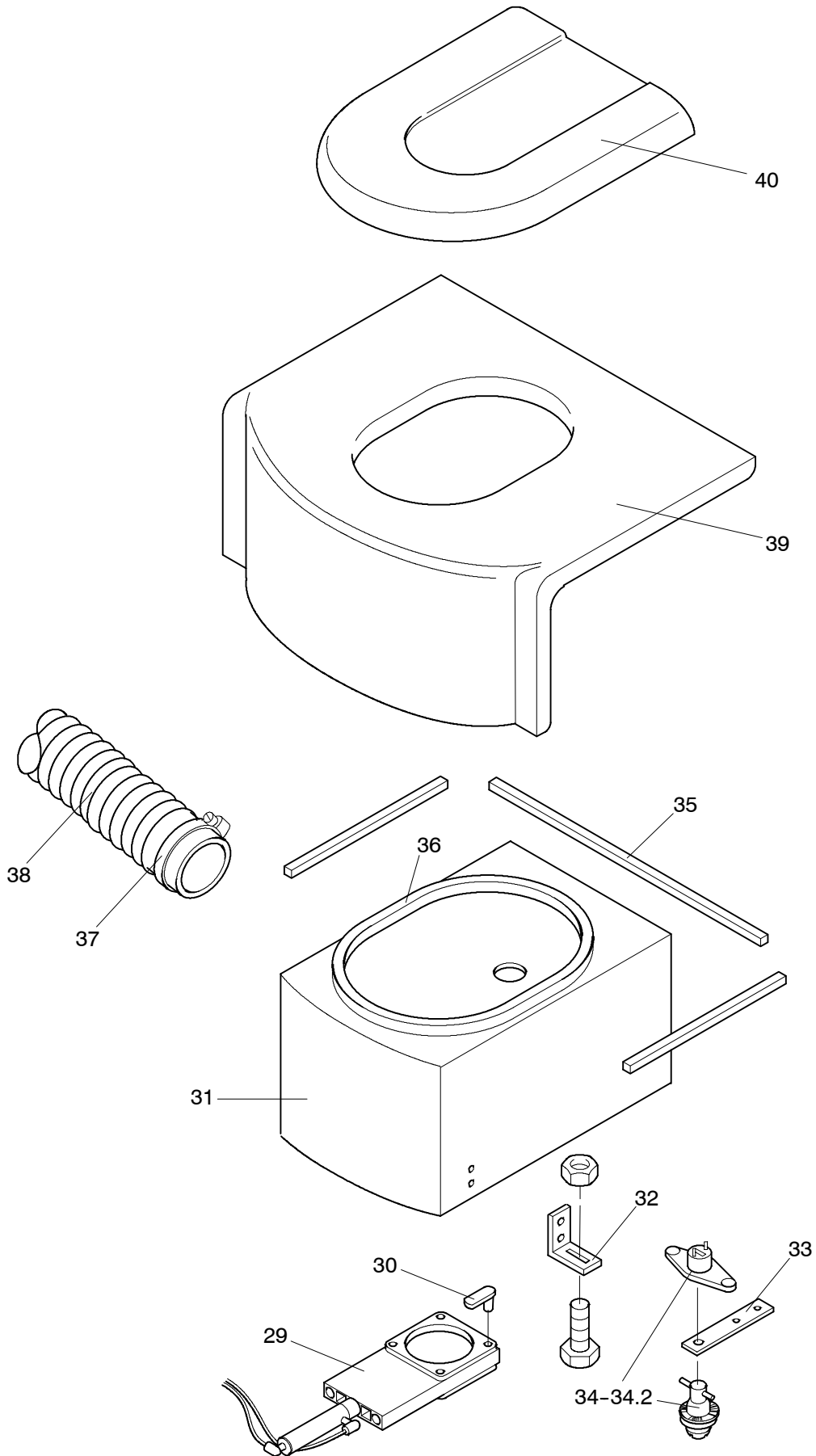


TOILETTE
TOILET
TOILETTE
GABINETTO

N 116,
N 116/3 H/HC/HL 05/02

2002

NEOPLAN

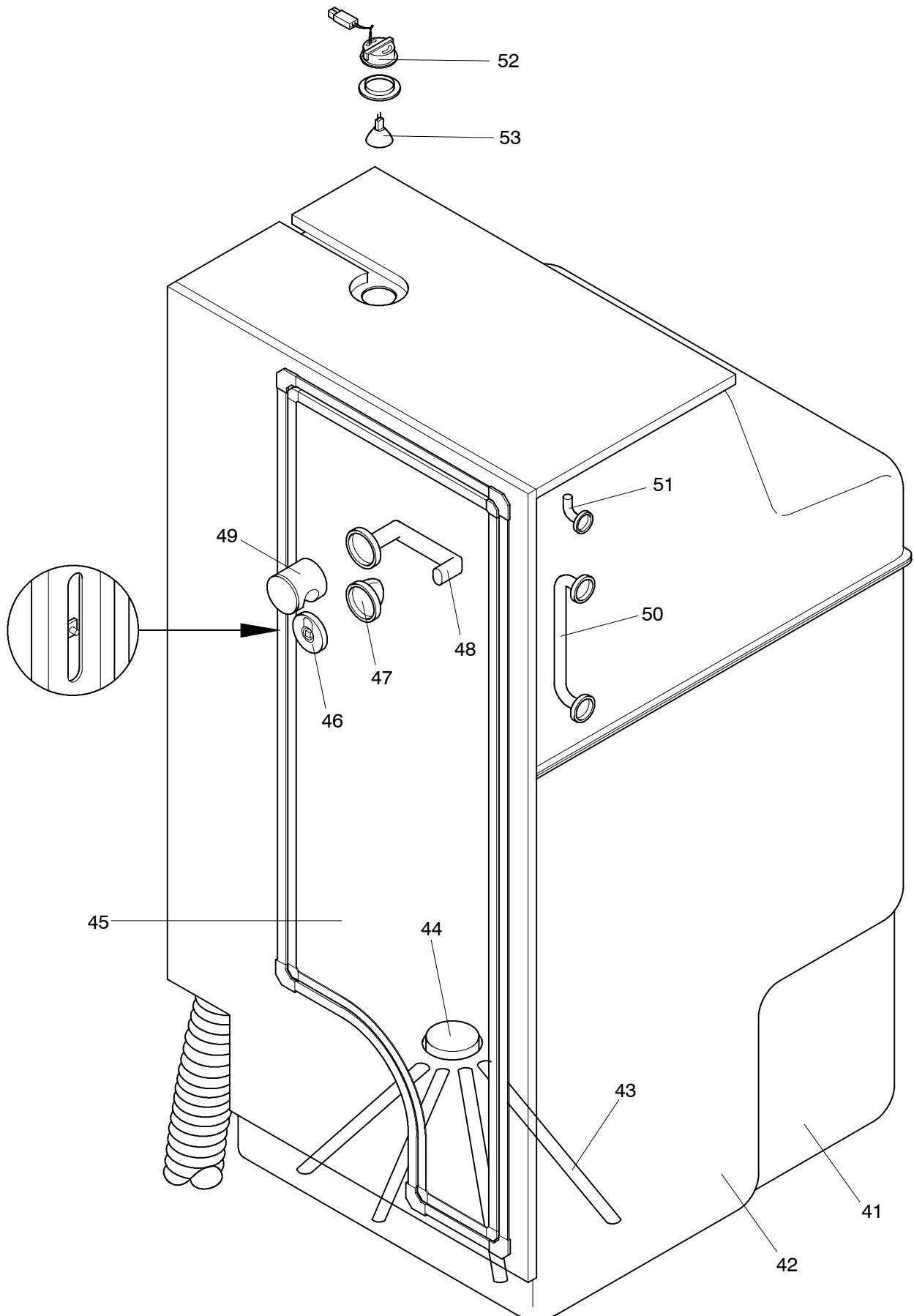


TOILETTE
TOILET
TOILETTE
GABINETTO

N 116,
N 116/3 H/HC/HL 05/02

2002

NEOPLAN

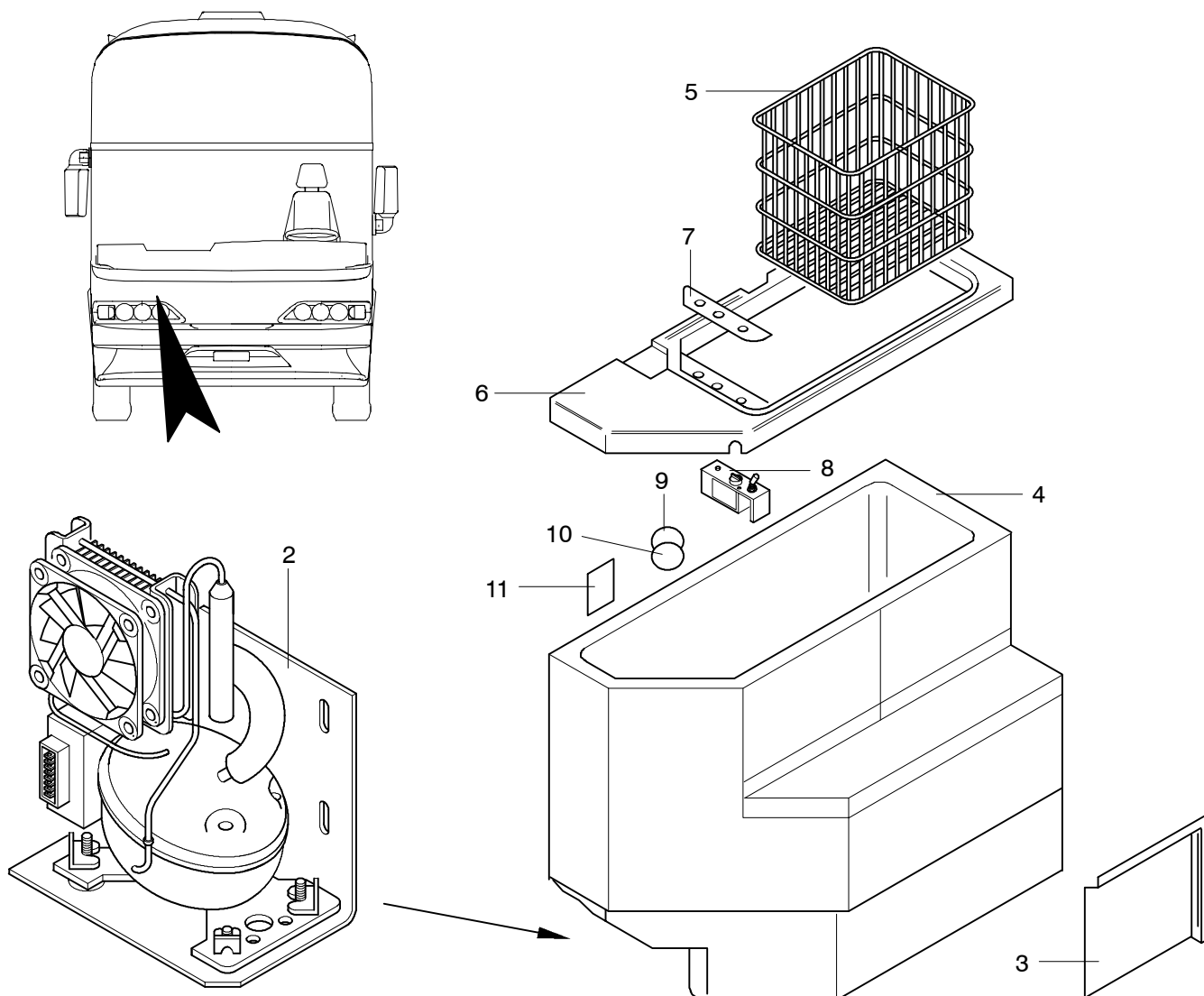


POS	TEILE-NR	STK	DEUTSCH	ENGLISH	FRANCAIS	ITALIANO	BEMERKUNG
	11039776		TOILETTE CHEMIE	LAVATORY	TOILETTES	GABINETTO PARTE INTERIORE	TYP II CHEMIE 1700MM HOCH 03.1480.05.C
	11039790		TOILETTE CHEMIE	LAVATORY	TOILETTES	GABINETTO PARTE INTERIORE	TYP VIII CHEMIE 1620MM HOCH 03.1526.05.C
	11068426		HECK- TOILETTE CHEMIE WINTERFEST	LAVATORY	TOILETTES	GABINETTO PARTE INTERIORE	TYP XXIX MIT WASSER- STOP EINSTIEG SCHRÄG
	11039789		TOILETTE WASSER	LAVATORY	TOILETTES	GABINETTO PARTE INTERIORE	TYP VIII WASSER 1620MM HOCH 03.1526.04.W
1			HAFTVERSCHLUß FLANSCH 20MM	ADHESION LATCH FLANGE	FERMETURE D'ADHESION FLASQUE	ADESIVA CHIUSURA FLANGIA	
2	11039868	1	WC-BÜRSTE CALYPSO	LAVATORY BRUSH	BROSSE DETOILETES	GABINETTO SPAZZOLA	
3		1	BÜGEL 3MM 4305 POLIERT	BOW	BRICLE DE FIXATION	STAFFA	
4	11039857	1	WASCHTISCH-ABDECKUNG CALYPSO AUFGEHELLT	WASHING TABLE	TABLE DE LAVAGE	LAVAMANO	
5		NBD	HAFTVERSCHLUß CHAMP 20MM BREIT	ADHESION CHAMP	FERMETURE D'ADHESION CHAMP	ADESIVA CHIUSURA CHAMP	
6		NBD	WASSERDRUCK-SCHLAUCH 10*3	WATER PRESSURE HOSE	TUYAU DE PRESSION D'EAU	TUBO FLESSIBILE DI PRESSIONE DELL'AQUA	
7	11039865	1	DRUCKTASTER RAFI	PRESSURE TIP SWITCH	BOULON POUSSOIR	PULSANTE	
8			DRUCKTASTER RAFI	PRESSURE TIP SWITCH	BOULON POUSSOIR	PULSANTE	
9	11039883		VERSCHRAUBUNG 1/2	SCREWING	BOULONNAGE	AVVITAMENTO	
10		1	ABWSSERTANK MIT DECKEL 10 LTR. WEIß	WATER DRAIN TANK W. COVER		SERBATIO DI AQUA DI SCA- RICO CON COPER.	
11	11039881	1	TANKDURCHFÜHRUNG 1/2	TANK PASSAGE	RESERVOIR DE PASSAGE	SERBATOIO A PASSANTE	
12			KUNSTSTOFFSCHLAUCH 40MM / INNEN PVC M. SPI- RALE	PLASTIC HOSE	TUYAU PLASTIQUE	TUBO IN PLASTICA	
13		1	SCHLAUCHSCHELLE 35-40MM	HOSE CLAMP	COLLIER DE TUYAU	FSACETTA STRINGITUBO	
14		4	SCHLAUCHSCHELLE 10-16MM	HOSE CLAMP	COLLIER DE TUYAU	FSACETTA STRINGITUBO	
15	11040216		SPÜLBECKEN 280/380 WEISS	SINK	EVIER	ACQUAIO	
	11040217		SPÜLBECKEN AUS EDEL- STAHL 450 Q	SINK	EVIER	ACQUAIO	
	11040218		SPÜLBECKEN K 121 ARC- TIC WHITE	SINK	EVIER	ACQUAIO	
	11040219		SPÜLBECKEN 280X380 TIEFE 145MM	SINK	EVIER	ACQUAIO	
16	11039882	1	STOPFVENTIL 1 ¼ 63MM	PLUG VALVE	BOUCHON DE VALVE	VALVOLA A PREMI- STOPPA	
17	11039864	1	AUSLAUFHAHN "COM- PACT" HELLGRAU	OUTLET COCK	ROBINET DE SORTIE	RUBINETTO DI SCARIO	
18	11039876	1	WASCHTISCH CALYPSO AUFGEHELLT	WASHING TABLE	TABLE DE LAVAGE	LAVAMANO	
19	11039858	1	ABFALL-BEHÄLTERDEK- KEL	WASTEBOX COVER	COUVERCLE DE RESER- VOIR DES DECHETS	COPERCHIO DI PATTU- MIERA	
20	11039862		ABFALL-BEHÄLTER 10 LTR. WEIß	REFUSE CONTAINER	RESERVOIR DES DE- CHETS	PATTUMIERA BIANCO	
21			SPIEGEL	MIRROR	MIROIR	SPECCHIO	
22			SCHWENKSCHARNIER	HINGE	ARTICULATION	CERNIERA	
23		2	SCHARNIERE SPIEGEL- BERKANTE	HINGE	ARTICULATION	CERNIERA	
24		1	BELEUCHTUNG	ILLUMINATION	ECLAIRAGE	ILLUMINAZIONE	
25	11040221		HANDTUCHSPENDER WEIß CWS	TOWEL RESERVOIR		PORTASCIUGAMANI	
26	11040222		SEIFENSPENDER WEISS CWS SEIFE=11040272	SOAP RESERVOIR		SAPONIERA	
27			ABLAGEBOARD SEITLICH SPIEGELSCHRANK	SHELF			
28			INNENDECKE SPIEGEL- SCHRANK	CEILING			
29	11039927	1	ABLABSCHIEBER MIT DRUCKLUFT-	TOILET SLIDER			
30			BOLZENPLATTE	BOLT PLATE	PLAQUE BOULON	SPINOTTO PIASTRA	M6*50 V2A
31	11039879	1	TECHNIKBOX CHEMIE KPL. MIT ZUBHÖR	TECHNICBOX	BOX DE TECHNIQUE	BOX DI TECNICO	

POS	TEILE-NR	STK	DEUTSCH	ENGLISH	FRANCAIS	ITALIANO	BEMERKUNG
32			BEFESTIGUNGSWINKEL STAHL VERZINKT	FASTENING BRACKET	CORNIERE DE FIXATION	SQUADRETTA DI FISSAG- GIO	
33			BOLZENPLATTE	BOLT PLATE	PLAQUE BOULON	SPINOTTO PIASTRA	M6*20 V2A
34		2	BEDNORZ- UNTERTEILE	BEDNORZ- BOTTOM PARTS	BEDNORZ PARTIE INFE- RIEURE	BEDNORZ PARTE INFERI- ORE	500VU-SR-NS-S
34.1		2	BEDNORZ- BOLZEN	BEDNORZ BOLT	BEDNORZ - BOULON	BEDNORZ PERNO	500-6-US-TV-4
34.2		2	SPRENGRING	RING	ANNEAU DE TETENUE	ANELLINO	500-VT-SP
35		NBD	PVC- SCHAUMSTOFF- BAND 8X3MM GRAU	PVC- FOAM PLASTIC TAPE GREY	PVC- RUBAN DE PLASTI- QUE MOUSSE	PVC- NASTRO DI MATERI- ALE SCHIUMOSO	
36		NBD	PVC- SCHAUMSTOFF 10X6MM GRAU	PVC- FOAM PLASTIC TAPE GREY	PVC- PLASTIQUE MOUSSE	PVC- MATERIALE SCHIU- MOSO	
37		1	SCHLAUCHSCHELLE 65-165MM	HOSE CLAMP	COLLIER DE TUYAU	FSACETTA STRINGITUBO	
38		NBD	LÜFTUNGSSCHLAUCH	VENTILATION HOSE	TUYAU DE VENTILATION	TUBO DI AEROSIONE	
39	11039877	1	ABDECKUNG TOILETTE CTNWC CALYPSO AUFGE- HELLT	COVERING	RECOUVREMENT DETOI- LLETES	COPERTURA DI GABI- NETTO	
40	11039867	1	WC- SITZ TOSCANA MO- DELL 67 CALYPSO	LAVATORY SEAT	SIEGE DE TOILETTES	GABINETTO SEDIA	
41	11039878	1	FÄKALIENTANK TOILETTE	CEESPIT TANK	RESERVOIR DE VIDANGE	SERBATIO DI SOSTANZE FECALI	
42		1	SCHALLWAND TOILETTE	SOUND WALL	PAROI DE SON TOILET- TES	PARETE DI SUONO	
43			ANTIRUTSCH BELAG- STREIFEN 25MM GRAU	ANTI SLIPPING LINING STRIP	REVETEMENT ANTI DE'RAPANT	TAPPETO STRISCIA ANTI- SCIVOLO	
44			ABFLUßDECKEL CA- LYPSO	DRAIN COVER			
45			TÜR	DOOR			
46			TÜRSCHLOß WEIß	DOOR LOCK WHITE			
46.1			TÜRSCHLOß SCHWARZ	DOOR LOCK BLACK			
47			TÜRVERRIEGELUNG INNEN WEISS	DOOR LOCKING MECHA- NISM WHITE			
47.1			TÜRVERRIEGELUNG INNEN SCHWARZ	DOOR LOCKING MECHA- NISM BLACK			
48			TÜRGRIFF WEIß	DOOR HANDLE WHITE			
48.1			TÜRGRIFF SCHWARZ	DOOR HANDLE BLACK			
49			TÜRKNAUF WEIß	DOOR HANDLE WHITE			
49.1			TÜRKNAUF SCHWARZ	DOOR HANDLE BLACK			
50	11040220		HALTEGRIF WEIß HEWI MIT ROSETTE	GRAB HANDLE WHITE			
50.1			HALTEGRIF SCHWARZ HEWI MIT ROSETTE	GRAB HANDLE BLACK			
51	11040223		WANDHAKEN WEISS HEWI 30MM AUSLADUNG	WALL HOOK WHITE			
51.1			WANDHAKEN SCHWARZ HEWI 30MM AUSLADUNG	WALL HOOK BLACK			
52		1	EINBAU- KUGELSTRAH- LER VERCHROMT	HALOGEN SPOT		PALLA RADIANTE	
53		1	HALOGEN- GLÜHLAMPE 24V / 10W	LAMP	AMPOULE	LAMPADA INCANDE- SCENTE	

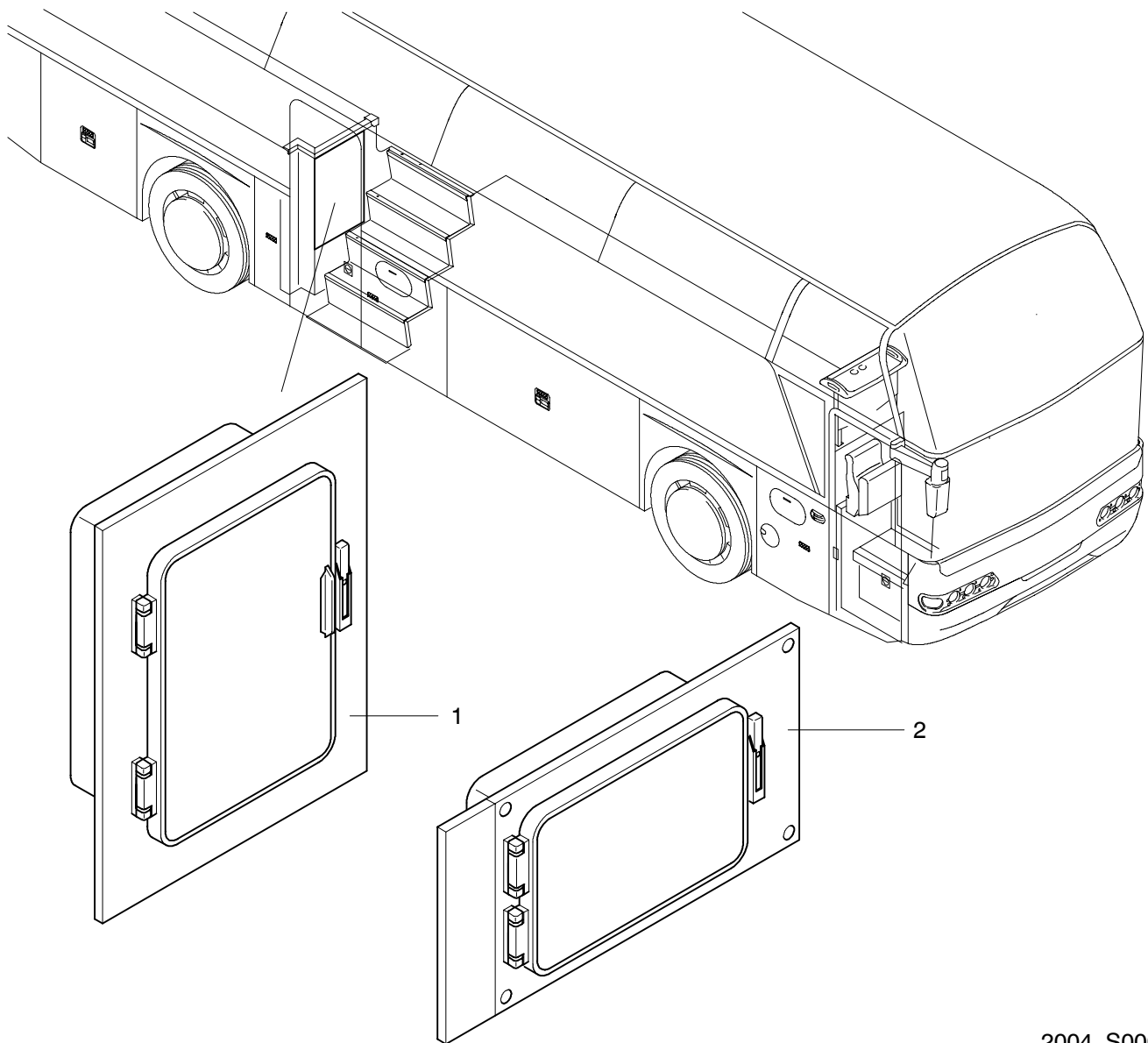
POS	TEILE-NR	STK	DEUTSCH	ENGLISH	FRANCAIS	ITALIANO	BEMERKUNG
FOLGENDE LISTE ENTHÄLT ERSATZTEILE OHNE ABBILDUNG							
	11039890		MAGNETBLOCK KPL PNEUMATISCHE	MAGNETIC BLOCK			O.ABB.
	11039896		ABLAUFSTEUERUNG				O.ABB.
	11039897		SCHWIMMSCHALTER FÜR WC-TECHNIK	FLOAT SWITCH			O.ABB.
	11039898		PEGELAUSGLEICH- SPUMPE	LEVEL PUMP			O.ABB.
	11039899		SCHWIMMERSCHALTER FÜR "CC"	FLOAT SWITCH			O.ABB.
	11039905		SPÜLPUMPE FÜR CC- EINHEIT (JABSCO)	SCAVENGING PUMP			O.ABB.
	11039907		SPÜLDÜSE WC-TOILETTE	JET			O.ABB.
	11039908		ZEITRELAIS FÜR HAND- WASCHPUMPE CC-MO- DUL	TIMING RELAY			O.ABB.
	11039910		DICHTUNG FÜR ABLASS- SCHIEBER	SEALING			O.ABB.
	11039913		ENDPLATTE TYP 840	END PLATE			O.ABB.
	11039914		EINGANGPLATTE TYP 840	INLET PLATE			O.ABB.
	11039915		IMPELLER FÜR JABSCO- PUMPE				O.ABB.
	11039916		ZEITGLIED FÜR CC-MO- DULTOILETTE	TIME ELEMENT			O.ABB.
	11039919		IMPELLER FÜR SPÜL- PUMPE (JABSCO)				O.ABB.
	11039923		DROSSELRÜCKSCHLAG- VENTIL FÜR TOILETTEN- SCHIEBER 2002.089.37	THROTTLE-TYPE NON- RETURN VALVE			O.ABB.
	11039924		RINGSTÜCK FÜR HOHL- SCHRAUBE FÜR TOILET- TENSCHIEBER 2002.089.37	RING PIECE			O.ABB.
	11039928		TOILETTENSCHIEBER MIT DRUCK-	DRAIN PISTON VALVE			O.ABB.
	11040057		STEUERPLATINE F. TOI- LETTE CC	BOARD			O.ABB.
	11057426		WASSERSTOP-VENTIL FÜR TOILETTE	WATER STOP VALLVE			O.ABB.
	11060606		WASSERSTOP FÜR WC	WATER STOP			O.ABB.
	11061292		SPÜLSTOP VENTIL	PURGE VALVE			O.ABB.
	14000192		ADAPTER FÜR PLATINE (TOILETTE)	ADAPTER			O.ABB.
	14002271		WASSERFILTER JABSCO MODEL 36400-0000	WATER FILTER			O.ABB.
	14003652		SPÜLSYSTEM CC	PURGE SYSTEM			O.ABB.
	14006031		DRUCKLUFTZYLINDER DOPPELT WIRKEND	COMPRESSED-AIR CY- LINDER			O.ABB.
	14010570		TOILETTENSCHÜSSEL CHEMIE	LAVATORY BOWL			O.ABB.
	14010727		DICHTUNGSPLATTE MIT RAND	SEAL PLATE			O.ABB.
	14010864		TOILETTENSCHLÜSSEL TYP CC	LAVATORY KEY			O.ABB.

Kühlbox im Armaturenbrett



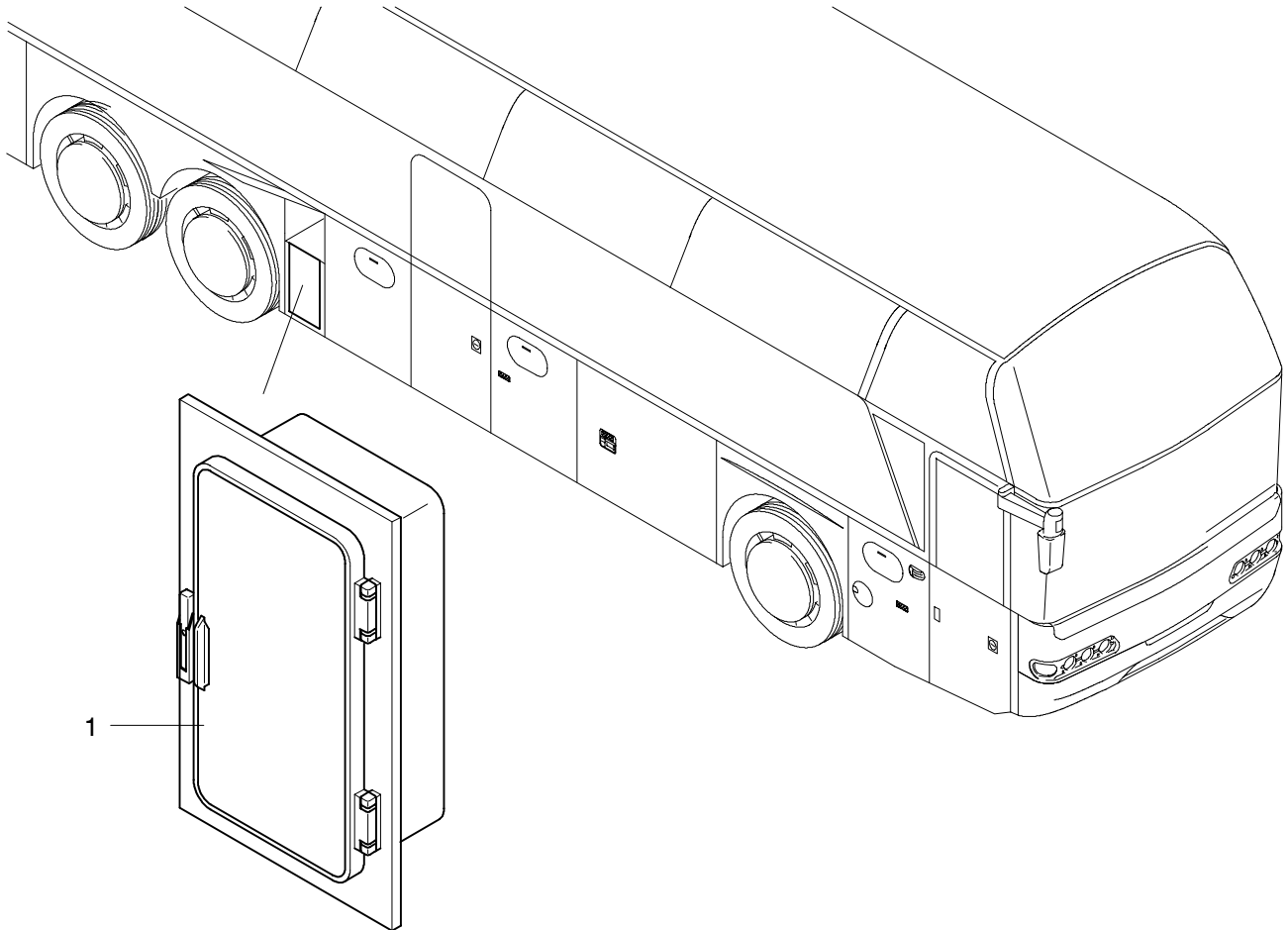
2004-S0004

POS	TEILE-NR	STK	DEUTSCH	ENGLISH	FRANCAIS	ITALIANO	BEMERKUNG
1	11039610	1	KÜHLBOX KOMPLETT INTEGRIERT IM ARMATU- RENBRETT	COOLER BOX	COMPARTMENT FRIGORI- FIQUE	FRIGORIFERO	
2	11039612	1	KÄLTESATZ KOMPLETT	RADIATOR ASSEMBLY	GROUPE FRIGORIFIQUE	RADIATORE GRUPPO	R134A KBN-G
3	14007009	1	ABDECKUNG FÜR AUS- SPARUNG RÜCKSEITE	COVERING	COUVERTURE	COPERTURA	
4	14007008	1	KORPUS KOMPLETT	CASING	CORPS	CORPO DIECI	
5	11039616	1	GITTERKORB	CAGE	PANIER	CESTO	
6	14012214	1	ABDECKRAHMEN KOMPLETT	COVER FRAME	ENCADRE	MARGINATORE	
7	14007058	1	AUFKLEBER LICHTKONTAKT	STICKER	ÉTIQUETTE	ADHESIVO	
8		1	LICHTKONTAKT KOMPLETT	CONTACT	CONTACT	CONDATTO	23.1101.10.00 LIEFERUMFANG POS.1
9	14007016	1	FÜHLERSCHELLE	SENSOR	SENSOR	SENSORE	
10		1	SCHEIBE FÜR FÜHLER- SCHELLE	DISK	DISQUE	ROSETTA	51.7704.43.00 LIEFERUMFANG POS.1
11		1	ABDECKPLATTE	COVER PLATE	PLAQUE DE COUVER- TURE	PIASTRA DI COPERTURA	01.1404.10.12 LIEFERUMFANG POS.1



2004-S0001

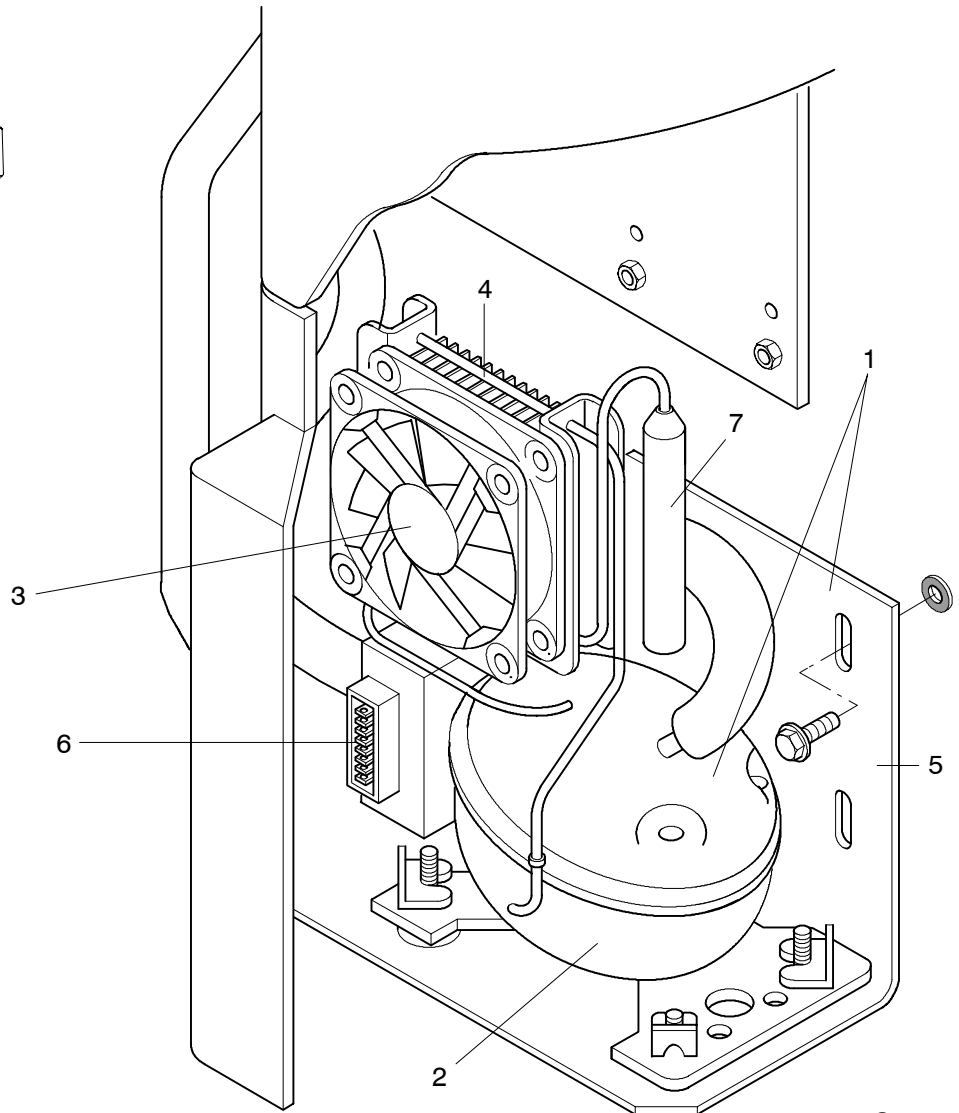
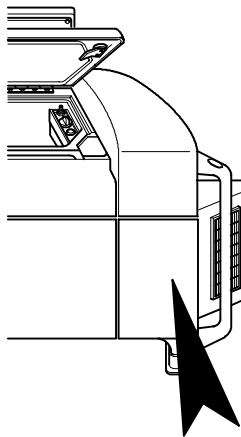
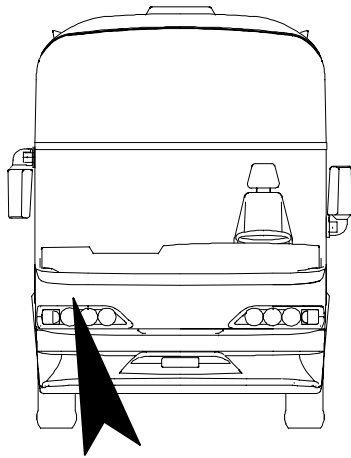
POS	TEILE-NR	STK	DEUTSCH	ENGLISH	FRANCAIS	ITALIANO	BEMERKUNG
1	11063719	1	KÜHLSCHRANK FRONT- LADER UNTER PODEST	REFRIGERATOR	RÉFRIGÉRATEUR	FRIGORIFERO	
2	11039553	1	KÜHLBOX UNI MIT AG- GREGAT (FRONTLADER)	REFRIGERATOR	RÉFRIGÉRATEUR	FRIGORIFERO	



2004-S0005

POS	TEILE-NR	STK	DEUTSCH	ENGLISH	FRANCAIS	ITALIANO	BEMERKUNG
1	11078420	1	KÜHLSCHRANK VON INNEN UND AUSSEN BELADBAR	REFRIGERATOR	RÉFRIGÉRATEUR	FRIGORIFERO	KÜHLSCHRANK IST LIEFERUMFANG DER STEHKÜCHE 003.006.028/1

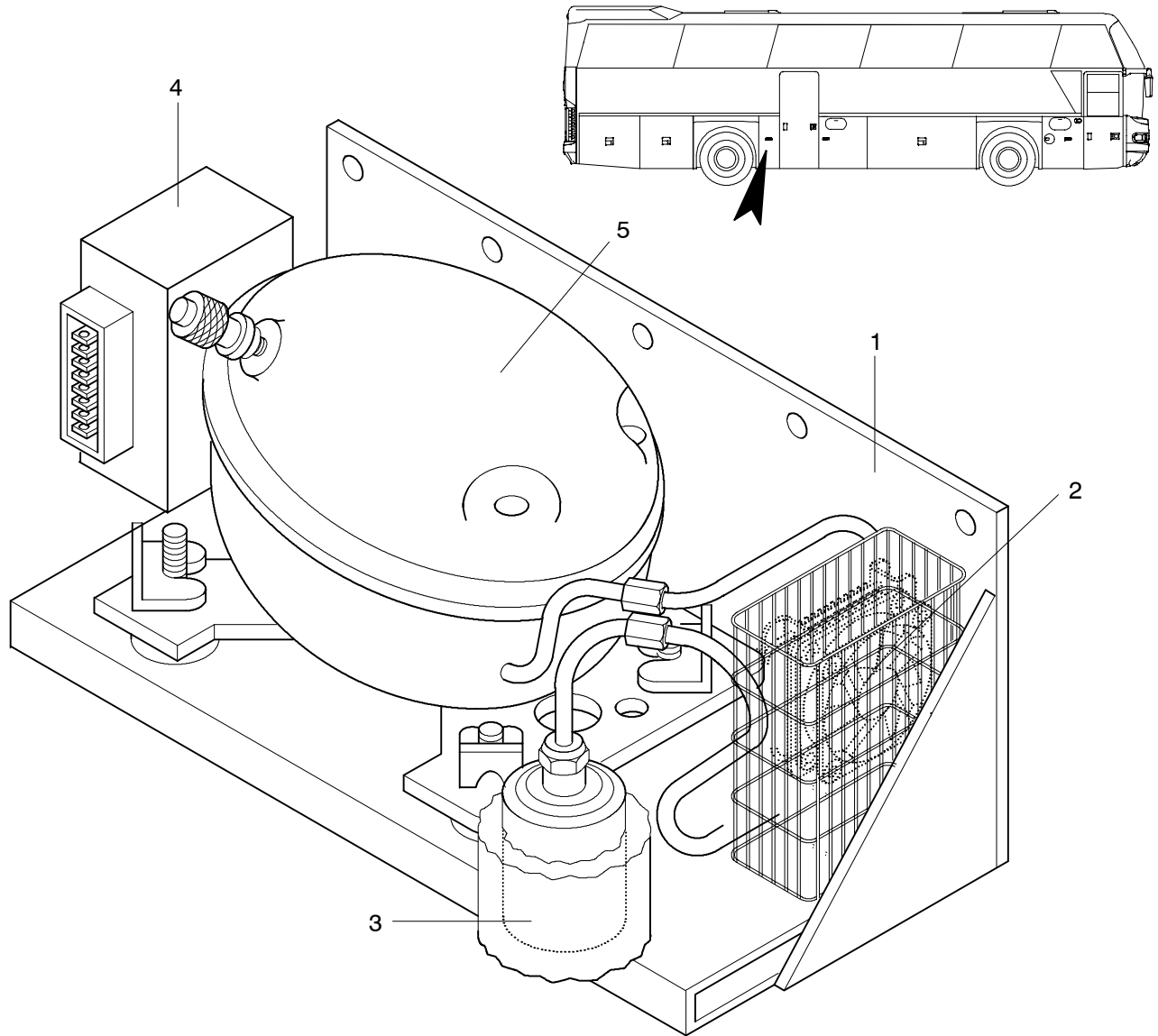
Kühlbox im Armaturenbrett



2004-S003

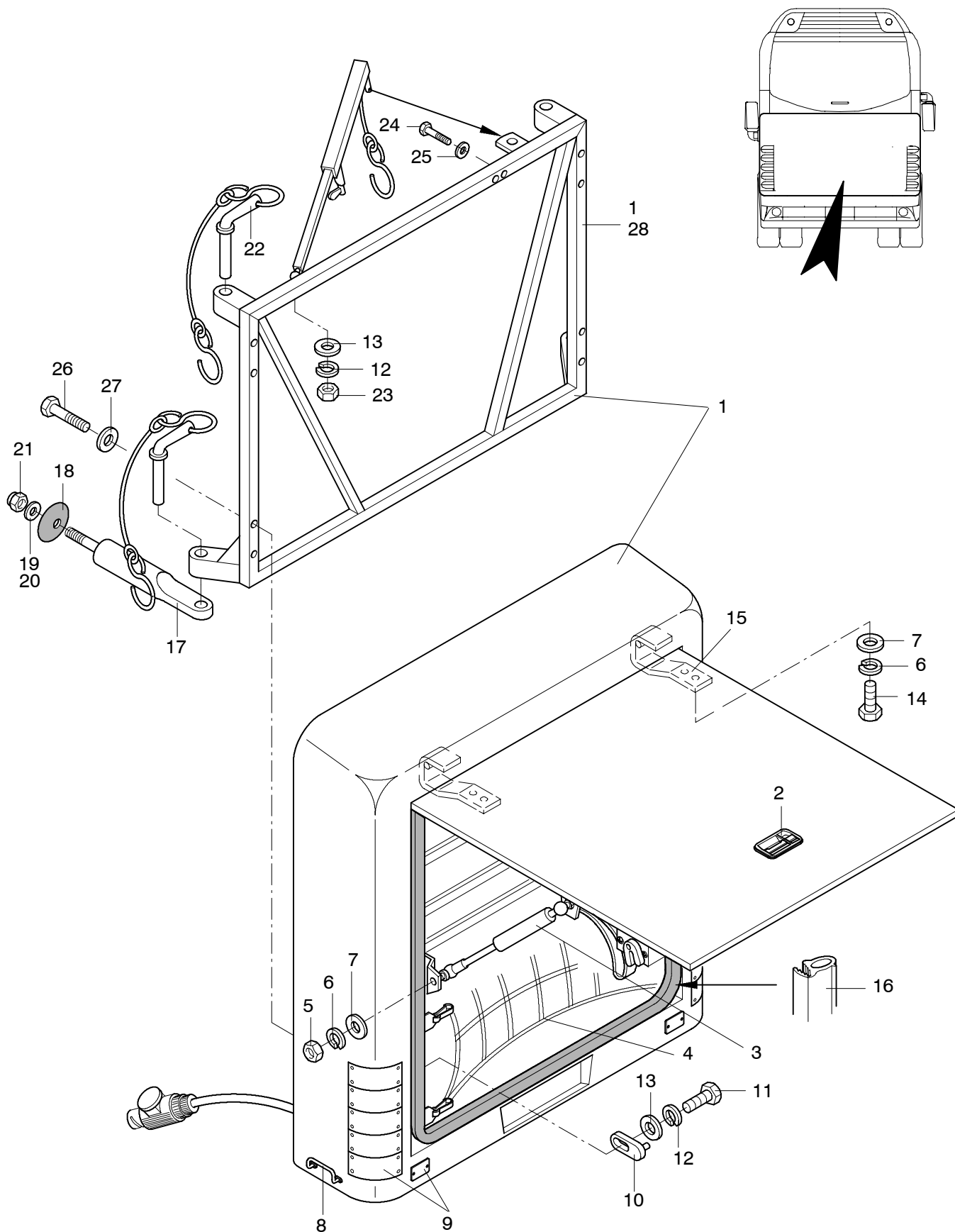
POS	TEILE-NR	STK	DEUTSCH	ENGLISH	FRANCAIS	ITALIANO	BEMERKUNG
	11039610	1	KÜHLBOX KOMPLETT INTEGRIERT IM ARMATU- RENBRETT	COOLER BOX	COMPARTMENT FRIGORI- FIQUE	FRIGORIFERO	
1	11039612	1	KÄLTESATZ KOMPLETT	RADIATOR ASSEMBLY	GROUPE FRIGORIFIQUE	RADIATORE GRUPPO	R134A KBN-G
2		1	KOMPRESSOR	COMPRESSOR	COMPRESSEUR	COMPRESSORE	25.0025.12.02 BD 2,5F, R134A LIEFERUMFANG POS.1
3	14010296	1	LÜFTER PMC	VENTILATOR	VENTILATEUR	VENTILATORE	
4	14007013	1	VERFLÜSSIGER LAMELLENAUSFÜHRUNG	CONDENSER	CONDENSEUR	CONDENSATORE	125X120X38
5		1	AGGREGATWINKEL	ATTACHMENT	FIXATION	SUPPORTO	03.0580.00.30 LIEFERUMFANG POS.1
6	14007060	1	ELEKTRONIK	ELECTRONICS	ELECTRONIQUE	ELETTRONICA	
7	14007014	1	FILTERTROCKNER	DRYER	DESICCATEUR	ESSICCATORE	

Küche im hinteren Einstieg

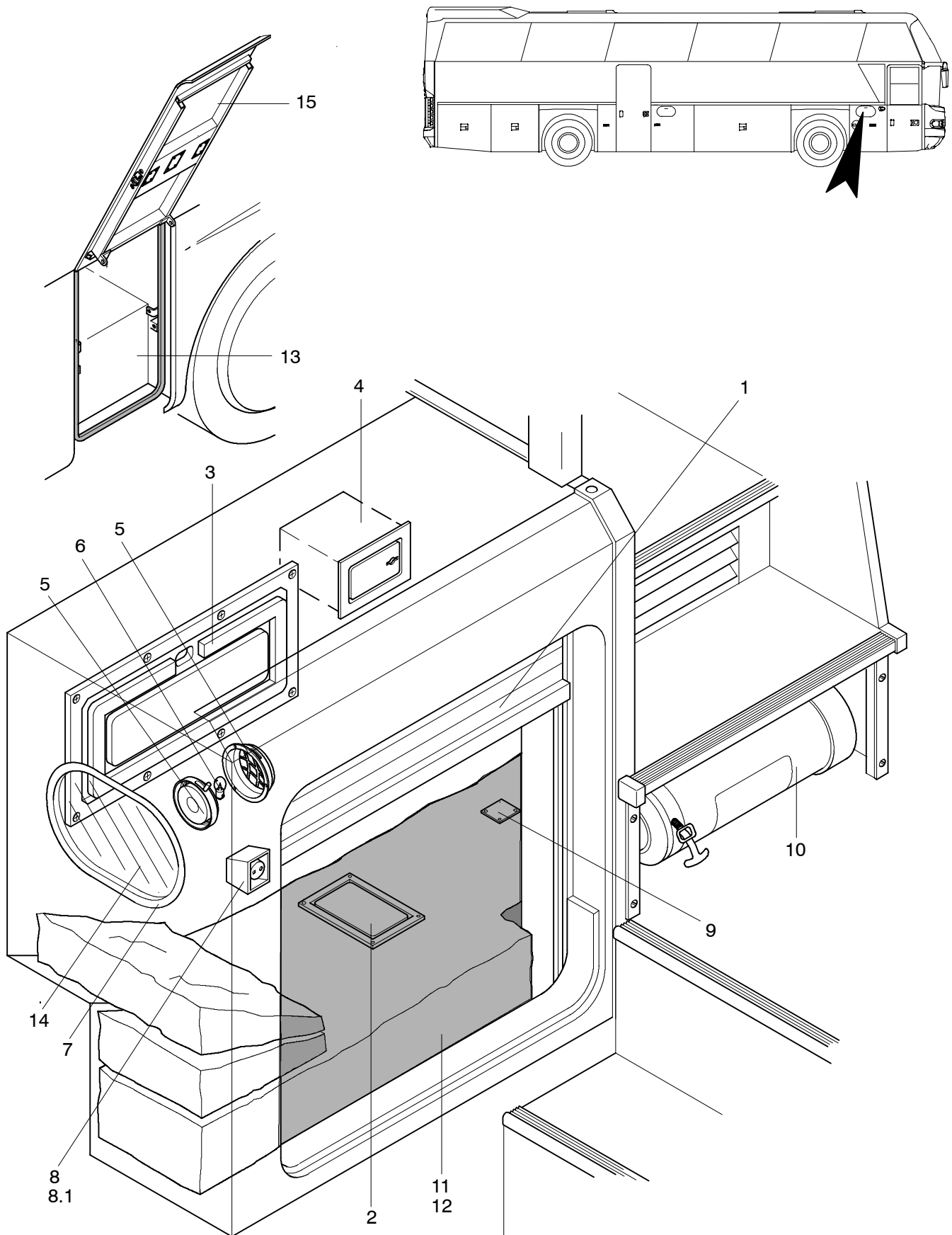


2004-S0002

POS	TEILE-NR	STK	DEUTSCH	ENGLISH	FRANCAIS	ITALIANO	BEMERKUNG
1	11039621	1	KÜHLAGGREGAT KOMPLETT	RADIATOR ASSEMBLY	GROUPE FRIGORIFIQUE	RADIATORE GRUPPO	BD 35F R134A 12/24V
2	14010296	1	LÜFTER PMC	VENTILATOR	VENTILATEUR	VENTILATORE	
3	11039528	1	TROCKNER DANFOSS	DRYER	DESICCATEUR	ESSICCATORE	DN 032 NR: 023U 4034 VOL. IN LTR. 0,10
4	11039517	1	ELEKTRONIK	ELECTRONICS	ELECTRONIQUE	ELETTRONICA	
5	14007059	1	KOMPRESSOR	COMPRESSOR	COMPRESSEUR	COMPRESSORE	BD 35F R134A



POS	TEILE-NR	STK	DEUTSCH	ENGLISH	FRANCAIS	ITALIANO	BEMERKUNG
1	11041027	1	SKIKORB CITY, NEUE FORM M. REGALSYSTEM F. 40 PAAR SKI	SKI CARRIER BOX	CONTENEUR TELESKI	BOX DA SCI	A116.350.30
2		1	KOFFERRAUMSCHLOSS	LOCK	SERRURE	SERRATURA	SIEHE BAUGRUPPE 23 KLAPPEN (SCHLÜSSEL UND ZYLINDER)
3	11038938	2	GASFEDER	GAS SPRING	BRASS D#APPUI	GAS MOLLA COMPRESIONE	400N
4	14002287	1	SICHERHEITSNETZ FÜR SKIKORB	NET	RÉSEAU	RETE DI SICUREZZA	LIEFERUMFANG POS.1
5	11055815	4	SECHSKANTMUTTER	HEXAGON NUT	ECROU	DADO	M8 DIN 934 VERZINKT
6	11054679	6	FEDERRING	SPRING RING	RONDELLE	ROSETTA	M8 DIN 127 VERZINKT
7	11054594	6	UNTERLEGSCHLEIBE	MEDIUM WASHER	RONDELLE	RONDELLA	M8 DIN 125 VERZINKT
8	11045002	2	GRIFF	HANDLE	ANSE	MANIGLIA	210MM POLIERT
9			HECKLEUCHTEN LINKS UND RECHTS	REAR LAMPS LEFT AND RIGHT	ENSEMBLE DES FEUX ARRIÈRES	FANALE POSTERIORE	SIEHE BAUGRUPPE 1505 AUSSENBELEUCHTUNG
10	11045042	2	SCHLIEßZAPFENPLATTE 80 MM LANG	STRIKER PLATE	PLAQUE DE TETON	PIASTRA DI PERNO DI CH.	VERZINKT KA3791
11	11055556	2	SECHSKANTSCHRAUBE	HEXAGON SCREW	VIS	VITE	M10 DIN 933 VERZINKT
12	11054681	2	FEDERRING	SPRING RING	RONDELLE	ROSETTA	M10 DIN 127 VERZINKT
13	11054600	3	UNTERLEGSCHLEIBE	MEDIUM WASHER	RONDELLE	RONDELLA	M10 DIN 125 VERZINKT
14	11055517	4	SECHSKANTSCHRAUBE	HEXAGON SCREW	VIS	VITE	M8X25 DIN 933 VERZINKT
15		2	KLAPPENSCHANIER	HINGE	CHARNIERE	CERNIERA	LIFERUMFANG POS.1
16		MTR	KANTENSCHUTZ MIT LIPPE	EDGE PROTECTOR	PROTEGE-ARETE	PROFILATO DI TENUTO	LIFERUMFANG POS.1
17	11041022	4	AUFHÄNGEÖSE SCHWARZ CHROMATIERT	LIFTING LUG	ILLET	OCCHIELLO	ZN 1405000200
18	11041020	4	GUMMIDICHTUNG FÜR SKIKORB MIT LOCH	RUBBER SEAL WITH HOLE	GARNITURE EN CAOUT-CHOUC	GUARNIZIONE DI GOMMA	ZN 1711000101
18.1	11041021	4	GUMMIDICHTUNG FÜR SKIKORB OHNE LOCH	RUBBER SEAL WITHOUT HOLE	GARNITURE EN CAOUT-CHOUC	GUARNIZIONE DI GOMMA	ZN 1711000102
19	11054611	4	UNTERLEGSCHLEIBE	MEDIUM WASHER	RONDELLE	RONDELLA	M20 DIN 125 VERZINKT
20	11054694	4	FEDERRING	SPRING RING	RONDELLE	ROSETTA	M20 DIN 127 VERZINKT
21	11056461	4	SECHSKANTMUTTER	HEXAGON NUT	ECROU	DADO	M20 DIN 985 VERZINKT
22		4	GRIFFBOLZEN	BOLT	GOUJON	PERNO	ZN 28 194 LIEFERUMFANG POS.1
23	11055820	5	SECHSKANTMUTTER	HEXAGON NUT	ECROU	DADO	M10 DIN 934 VERZINKT
24	11055533	4	SECHSKANTSCHRAUBE	HEXAGON SCREW	VIS	VITE	M8X55 DIN 933 VERZINKT
25	11054597	4	UNTERLEGSCHLEIBE	MEDIUM WASHER	RONDELLE	RONDELLA	M8 D=30X8,5X1,5 DIN 125
26	11055631	2	SECHSKANTSCHRAUBE	HEXAGON SCREW	VIS	VITE	M12X55 DIN 933 VERZINKT
27	11054603	2	UNTERLEGSCHLEIBE	MEDIUM WASHER	RONDELLE	RONDELLA	M12 DIN 125 VERZINKT
28		1	VIERPUNKTAUFHÄNGUNG	HANGER	DISPOSITIF PORTEUR	DISPOSITIVO DI SOSPENSIONE	LIEFERUMFANG POS.1



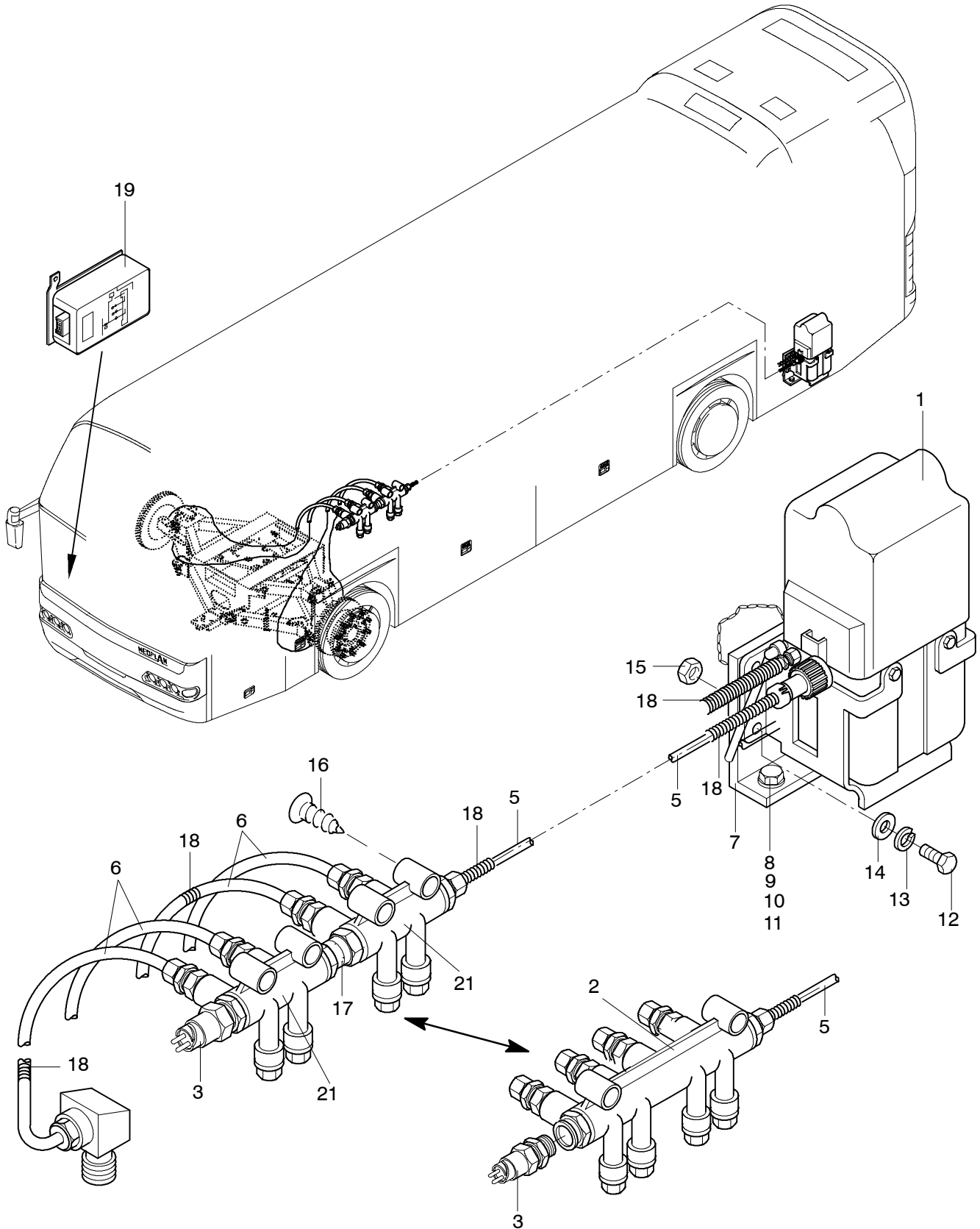
FAHRERSCHLAFKABINE
 DRIVER SLEEPING CABIN
 CABINE A COUCHETTES
 CABINA PER DORMIRE

N 116,
 N 116/3 H/HC/HL 03/02

2008

NEOPLAN

POS	TEILE-NR	STK	DEUTSCH	ENGLISH	FRANCAIS	ITALIANO	BEMERKUNG
1	11035758	1	ROLLO FÜR STAUERAUM HINTER FAHRER	ROLLER BLIND	ROULEAU	TENDA A RULLO	
2	11039032	1	BODENDECKEL	BOTTOM COVER	COUVERCLE DU SOL	COPERCHIO	460X290MM
3	11037587	1	STAUFACHABDECKUNG	PLASTIC COVER	RECOUVREMENT	COPERTURA	860X390MM
4	11041326	1	TRESOR PMD/S	SAFE	COFFRE-FORT	CASSAFORTE	22,5X32X24 BLAU
5	11025542	1	INNENLEUCHE MIT SCHALTER	INTERIOR LIGHT	EXLAIRAGE INTERIEUR	IHNTERNA ILLUMINA- ZIONE	
6	11028767	1	SOFFITTE	TUBULAR BILB	SOFFITE	LAMPADA TUBOLARE A FILAMENTO RETTILINEO	10W
7	11037795	1	RAHMEN FÜR TOILETTEN- FENSTER	PLASTIC COVER	RECOUVREMENT	COPERTURA	OVAL., SCHWARZ
8	11029049	1	ZWISCHENRAHMEN MIT KLAPPDECKEL SCHWARZ	CLEARANCE FRAME	ENCADRER	CORNICE	
8.1	11029047	1	EINBAU- STECKDOSE OHNE RAHMEN SCHWARZ	SOCKET BLACK	PRISE FEMELLE	PRESA DI RETE	
9	11037575	1	DECKEL	COVERING	RECOUVREMENT	COPERTURA	150X100MM
10	11038538	1	PULVER-FEUERLÖSCHER	EXTIGUISHER	EXTINCTEUR	ESTINORE	PS 6GA
11	11048877	MTR	MATRAZENSTOFF DUNKELGRAU	CLOTH	MATERIE	MATERIALE	50X1,60M ROLLE
12	11048633	1	SCHAUMSTOFFROHLING	FOAM	PLASTIQUE MOUSSE	MATERIALE SCHIUMOSO	100/200/8MM
13	11049074	MTR	NADELFILZ SELBSTKLEBEND GRAU	NEEDLE FELT	TAPIS EN FEUTRE	FELTRO	
14	11042812	1	FAHRERKABINENFEN- STER	WINDOW	FENETRE	FINESTRINO	ZN 2203809400
15	11074955	1	SERVICEKLAPPE SCHLAFKABINE	FLAP	VOLET	DIAFRAMMA	1109X462MM SIEHE BAUGRUPPE: 2301



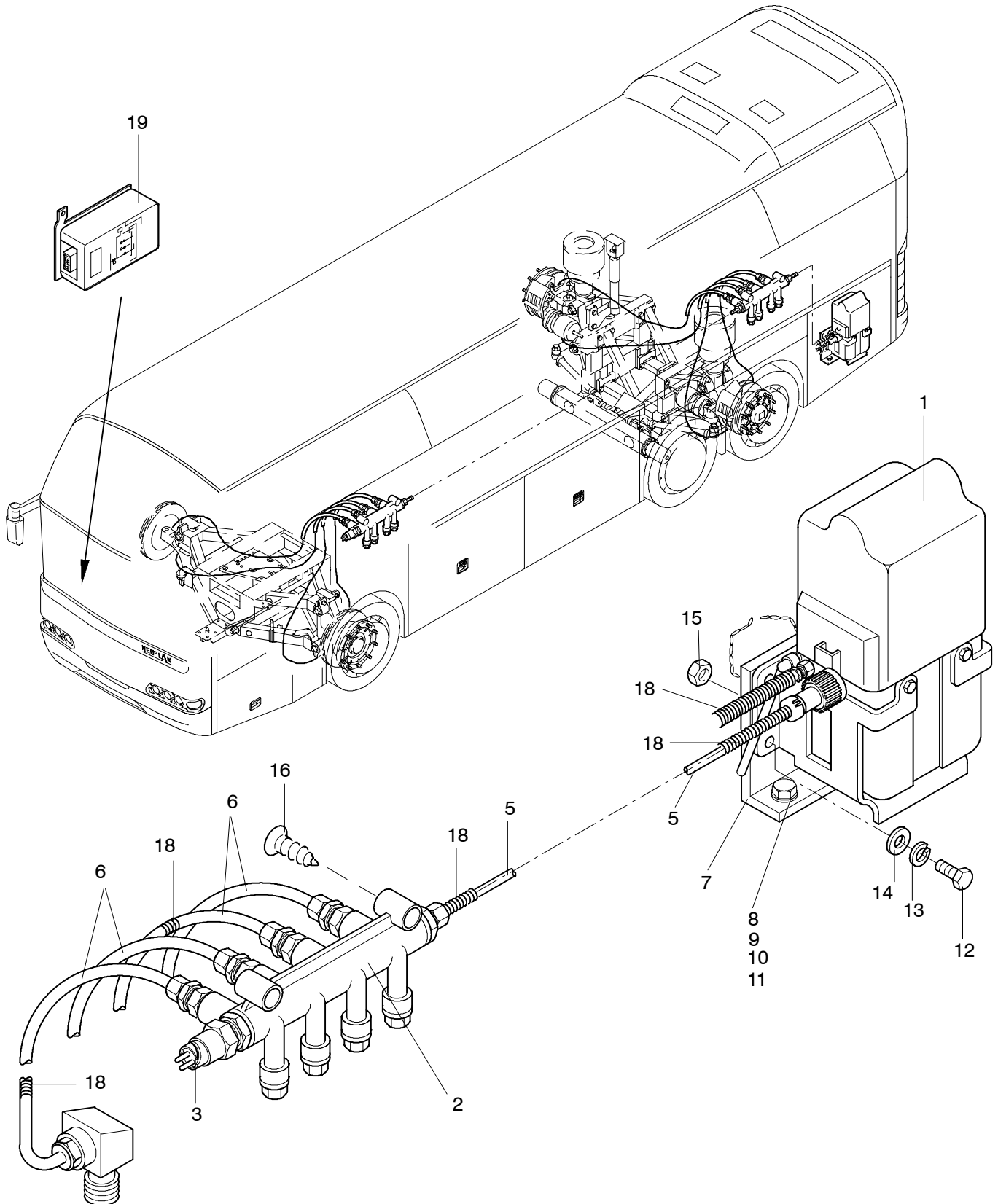
ZENTRALSCHMIERANLAGE
CENTR. LUBRICATION SYSTEM
SYSTEME DE GRAISSAGE CENTRAL
IMPIANTO CENTRALIZZATO DI LUBRIFICAZIONE

N 116,
N 116/3 H/HC/HL 03/02

2010

NEOPLAN

POS	TEILE-NR	STK	DEUTSCH	ENGLISH	FRANCAIS	ITALIANO	BEMERKUNG
-	11054298	1	ZENTRALSCHMIERANLAGE 2 ACHSER - AUTOMATISCHE IMPULSSTEUERUNG KOMPLETT (EINZELTEILE SIEHE ERSATZTEILKATALOG FA. VOGEL) BESTEHEND AUS	CENTRALISED LUBRICATION SYSTEM - COMPLETE (SINGLE PARTS SEE SPARE PARTS CATALOGUE VOGEL) CONSISTING OF	SYSTEME DE GRAISSAGE CENTRAL	IMPIANTO CENTRALIZZATO DI LUBRIFICAZIONE	FÜR 2-ACHSFAHRZEUGE
1	11054300	1	PUMPE MIT BEHÄLTER	PUMP KFU 2-40 24 V	POMPE	POMPA	KFU 2-40 24 V
-	-	1	ANSCHLUßSTÜCK	FITTING	PIÈCE DE RACCORDEMENT	RACCORDO	LM-NR. 408 005
-	-	1	DICHTRING	SEALING RING	BAGUE D'ÉTANCHÉITÉ	ANELLO DI GUARNIZIONE	LM-NR. 510 104 CU.
-	-	1	KEGELRING	CONICAL RING	ANNULAIRE	ANELLO	LM-NR. 408 611
-	-	1	ÜBERWURFSCHRAUBE	RETAINING SCREW	VIS CHAPEAU	VITE PER RACCORDI	LM-NR. 408 612 / MS
2	11054272	1	VERTEILER VKR 4000	DISTRIBUTOR VKR 4000	DISTRIBUTEUR	DISTRIBUTORE	FA. VOGEL
-	-	1	ANSCHLUßSTÜCK	FITTING	PIÈCE DE RACCORDEMENT	RACCORDO	LM-NR. 408 005
-	-	1	DICHTRING	SEALING RING	BAGUE D'ÉTANCHÉITÉ	ANELLO DI GUARNIZIONE	LM-NR. 510 104 CU.
-	-	1	KEGELRING	CONICAL RING	ANNULAIRE	ANELLO	LM-NR. 408 611
-	-	1	ÜBERWURFSCHRAUBE	RETAINING SCREW	VIS CHAPEAU	VITE PER RACCORDI	LM-NR. 408 612 / MS
-	-	1	ANSCHLUßSTÜCK	FITTING	PIÈCE DE RACCORDEMENT	RACCORDO	LM-NR. 406 166
-	-	1	DICHTRING	SEALING RING	BAGUE D'ÉTANCHÉITÉ	ANELLO DI GUARNIZIONE	LM-NR. 410 104 CU.
3	11054340	1	DRUCKSCHALTER DS-E25/S1	PRESSURE SWITCH DS-E25/S1	INTERRUPTEUR MANOMÉTRIQUE	INTERRUTTORE A PRESIONE	
-	-	2	DICHTRING	SEALING RING	BAGUE D'ÉTANCHÉITÉ	ANELLO DI GUARNIZIONE	LM-NR. 504 019 CU.
-	11054263	4	KEGELRING	CONICAL RING	ANNULAIRE	ANELLO	
-	11054264	4	ÜBERWURFSCHRAUBE	RETAINING SCREW	VIS CHAPEAU	VITE PER RACCORDI	
-	11054277	9	KNIESTÜCK	KNEE PIECE	RACCORD COURBÉ	TUBO A GOMITO	
-	11054263	9	KEGELRING	CONICAL RING	ANNULAIRE	ANELLO	
-	11054264	9	ÜBERWURFSCHRAUBE	RETAINING SCREW	VIS CHAPEAU	VITE PER RACCORDI	
-	-	4	HÜLSE	SLEEVE	DOUILLE	ASTUCCIO	LM-NR. 408 603
5	14006580	MTR	KUNSTSTOFFROHR NATUR	PLASTIC TUBE NATURAL	TUBE OU TUYAU EN PLASTIQUE	TUBAZIONE	WVN 716-R08X1,25
6	11054284	MTR	KUNSTSTOFFROHR HALBHART SCHWARZ	PLASTIC TUBE HALF HARD BLACK	TUBE OU TUYAU EN PLASTIQUE	TUBAZIONE	4X0,85
6.1	11054278	MTR	KUNSTSTOFFROHR ROT MIT FETT GEFÜLLT	PLASTIC TUBE RED	TUBE OU TUYAU EN PLASTIQUE	TUBAZIONE	WVN 716-R0 4X0,85
7	11054257	1	GRUNDPLATTE ZENTRALSCHMIERANLAGE	BASE PLATE	PLAQUE F DE MONTAGE	PIASTRA BASE	ZN 0720015000
8	11055559	2	SECHSKANTSCHRAUBE	HEXAGON SCREW	VIS	VITE	M10X30 DIN933 VERZINKT
9	11054681	4	FEDERRING	SPRING RING	RONDELLE	ROSETTA	M10 DIN 127 VERZINKT
10	11054600	4	UNTERLEGSCHLEIBE	MEDIUM WASHER	RONDELLE	RONDELLA	M10 DIN 125 VERZINKT
11	11068581	4	SECHSKANTMUTTER	HEXAGON NUT	ECROU	DADO	M10 DIN 934 VERZINKT
12	11055517	4	SECHSKANTSCHRAUBE	HEXAGON SCREW	VIS	VITE	M8X25 DIN933 VERZINKT
13	11054593	8	UNTERLEGSCHLEIBE	MEDIUM WASHER	RONDELLE	RONDELLA	M8 DIN125 VERZINKT
14	11054678	8	FEDERRING	SPRING RING	RONDELLE	ROSETTA	M8 DIN 127 VERZINKT
15	11055815	8	SECHSKANTMUTTER	HEXAGON NUT	ECROU	DADO	M8 DIN 934 VERZINKT
16	11056779	4	BLECHSCHRAUBE	SCREW	VIS	VITE	6,3X50 DIN 7981
17	11054285	1	VERBINDER	CONNECTOR	RACCORD	AVVITAMENTO	VKR2.U2
18	11028630	MTR	WELLROHR SCHWARZ	CORRUGATED PLASTIC PIPE BLACK	TUBO NOIR	TUBO A SUPERFICIE NERO	POYAMID D=AUSSEN 13MM, D= INNEN 6MM
19	11054315	1	STEUERGERÄT	CONTROL UNIT	APPAREIL DE COMMANDE	CICUITO ELETTRONICO DI COMANDO	IG433-5-51
20	11052963	NBD	FETT FÜR ZENTRALSCHMIERANLAGE	GREASE	GRAISSE	GRASSO	MOBIL CHASIS GREASE
21		2	KOLBENVERTEILER 2-FACH VKR 2	DISTRIBUTOR	DISTRIBUTEUR	DISTRIBUTORE	VKR 2 (VERWENDBAR AUCH POS. 2 =4-FACH VERTEILER9



ZENTRALSCHMIERANLAGE
CENTR. LUBRICATION SYSTEM
SYSTEME DE GRAISSAGE CENTRAL
IMPIANTO CENTRALIZZATO DI LUBRIFICAZIONE

N 116,
N 116/3 H/HC/HL 05/02

2010

NEOPLAN

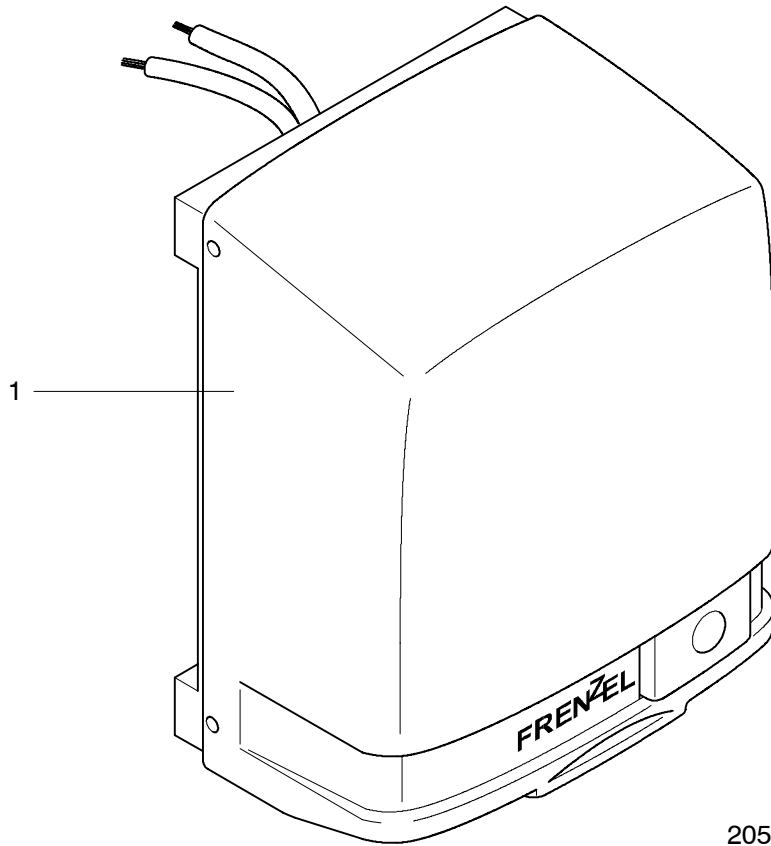
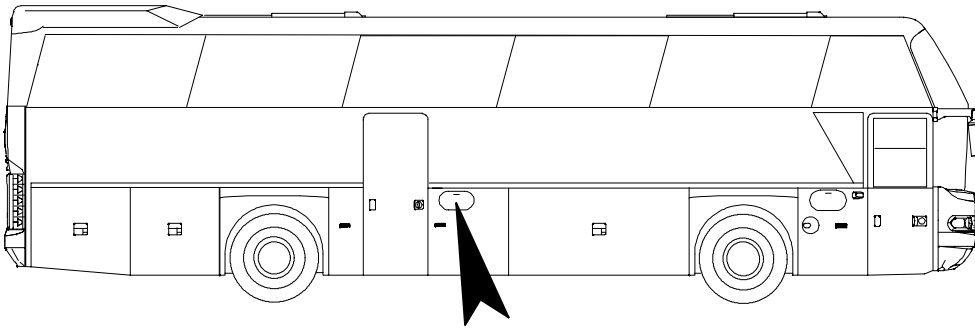
POS	TEILE-NR	STK	DEUTSCH	ENGLISH	FRANCAIS	ITALIANO	BEMERKUNG
-	11054260	1	ZENTRALSCHMIERANLAGE 3 ACHSER - AUTOMATISCHE IMPULSSTEUERUNG KOMPLETT (EINZELTEILE SIEHE ERSATZTEILKATALOG FA. VOGEL) BESTEHEND AUS	CENTRALISED LUBRICATION SYSTEM - COMPLETE (SINGLE PARTS SEE SPARE PARTS CATALOGUE VOGEL) CONSISTING OF	SYSTEME DE GRAISSAGE CENTRAL	IMPIANTO CENTRALIZZATO DI LUBRIFICAZIONE	FÜR 3-ACHSFAHRZEUGE
1	11054300	1	PUMPE MIT BEHÄLTER	PUMP KFU 2-40 24 V	POMPE	POMPA	KFU 2-40 24 V
-	-	1	ANSCHLUßSTÜCK	FITTING	PIÈCE DE RACCORDEMENT	RACCORDO	LM-NR. 408 005
-	-	1	DICHTRING	SEALING RING	BAGUE D'ÉTANCHÉITÉ	ANELLO DI GUARNIZIONE	LM-NR. 510 104 CU.
-	-	1	KEGELRING	CONICAL RING	ANNULAIRE	ANELLO	LM-NR. 408 611
-	-	1	ÜBERWURFSCHRAUBE	RETAINING SCREW	VIS CHAPEAU	VITE PER RACCORDI	LM-NR. 408 612 / MS
2	11054272	1	VERTEILER VKR 4000	DISTRIBUTOR VKR 4000	DISTRIBUTEUR	DISTRIBUTORE	FA. VOGEL
-	-	1	ANSCHLUßSTÜCK	FITTING	PIÈCE DE RACCORDEMENT	RACCORDO	LM-NR. 408 005
-	-	1	DICHTRING	SEALING RING	BAGUE D'ÉTANCHÉITÉ	ANELLO DI GUARNIZIONE	LM-NR. 510 104 CU.
-	-	1	KEGELRING	CONICAL RING	ANNULAIRE	ANELLO	LM-NR. 408 611
-	-	1	ÜBERWURFSCHRAUBE	RETAINING SCREW	VIS CHAPEAU	VITE PER RACCORDI	LM-NR. 408 612 / MS
-	-	1	ANSCHLUßSTÜCK	FITTING	PIÈCE DE RACCORDEMENT	RACCORDO	LM-NR. 406 166
-	-	1	DICHTRING	SEALING RING	BAGUE D'ÉTANCHÉITÉ	ANELLO DI GUARNIZIONE	LM-NR. 410 104 CU.
3	11054340	1	DRUCKSCHALTER DS-E25/S1	PRESSURE SWITCH DS-E25/S1	INTERRUPTEUR MANOMÉTRIQUE	INTERRUTTORE A PRESIONE	
-	-	2	DICHTRING	SEALING RING	BAGUE D'ÉTANCHÉITÉ	ANELLO DI GUARNIZIONE	LM-NR. 504 019 CU.
-	11054263	4	KEGELRING	CONICAL RING	ANNULAIRE	ANELLO	
-	11054264	4	ÜBERWURFSCHRAUBE	RETAINING SCREW	VIS CHAPEAU	VITE PER RACCORDI	
-	11054277	9	KNIESTÜCK	KNEE PIECE	RACCORD COURBÉ	TUBO A GOMITO	
-	11054263	9	KEGELRING	CONICAL RING	ANNULAIRE	ANELLO	
-	11054264	9	ÜBERWURFSCHRAUBE	RETAINING SCREW	VIS CHAPEAU	VITE PER RACCORDI	
-	-	4	HÜLSE	SLEEVE	DOUILLE	ASTUCCIO	LM-NR. 408 603
5	14006580	MTR	KUNSTSTOFFROHR NATUR	PLASTIC TUBE NATURAL	TUBE OU TUYAU EN PLASTIQUE	TUBAZIONE	WVN 716-R08X1,25
6	11054284	MTR	KUNSTSTOFFROHR HALBHART SCHWARZ	PLASTIC TUBE HALF HARD BLACK	TUBE OU TUYAU EN PLASTIQUE	TUBAZIONE	4X0,85
6.1	11054278	MTR	KUNSTSTOFFROHR ROT MIT FETT GEFÜLLT	PLASTIC TUBE RED	TUBE OU TUYAU EN PLASTIQUE	TUBAZIONE	WVN 716-R0 4X0,85
7	11054257	1	GRUNDPLATTE ZENTRALSCHMIERANLAGE	BASE PLATE	PLAQUE F DE MONTAGE	PIASTRA BASE	ZN 0720015000
8	11055559	2	SECHSKANTSCHRAUBE	HEXAGON SCREW	VIS	VITE	M10X30 DIN933 VERZINKT
9	11054681	4	FEDERRING	SPRING RING	RONDELLE	ROSETTA	M10 DIN 127 VERZINKT
10	11054600	4	UNTERLEGSCHLEIBE	MEDIUM WASHER	RONDELLE	RONDELLA	M10 DIN 125 VERZINKT
11	11068581	4	SECHSKANTMUTTER	HEXAGON NUT	ECROU	DADO	M10 DIN 934 VERZINKT
12	11055517	4	SECHSKANTSCHRAUBE	HEXAGON SCREW	VIS	VITE	M8X25 DIN933 VERZINKT
13	11054593	8	UNTERLEGSCHLEIBE	MEDIUM WASHER	RONDELLE	RONDELLA	M8 DIN125 VERZINKT
14	11054678	8	FEDERRING	SPRING RING	RONDELLE	ROSETTA	M8 DIN 127 VERZINKT
15	11055815	8	SECHSKANTMUTTER	HEXAGON NUT	ECROU	DADO	M8 DIN 934 VERZINKT
16	11056779	4	BLECHSCHRAUBE	SCREW	VIS	VITE	6,3X50 DIN 7981
17	11054285	1	VERBINDER	CONNECTOR	RACCORD	AVVITAMENTO	VKR2.U2
18	11028630	MTR	WELLROHR SCHWARZ	CORRUGATED PLASTIC PIPE BLACK	TUBO NOIR	TUBO A SUPERFICIE NERO	POYAMID D=AUSSEN 13MM, D= INNEN 6MM
19	11054315	1	STEUERGERÄT	CONTROL UNIT	APPAREIL DE COMMANDE	CICUITO ELETTRONICO DI COMANDO	IG433-5-51
20	11052963	NBD	FETT FÜR ZENTRALSCHMIERANLAGE	GREASE	GRAISSE	GRASSO	MOBIL CHASIS GREASE

HAENDETROCKNER
 HAND-DRIER
 SÈCHE-MAINS
 ESSICCATOIO

N 116,
 N 116/3 H/HC/HL 05/02

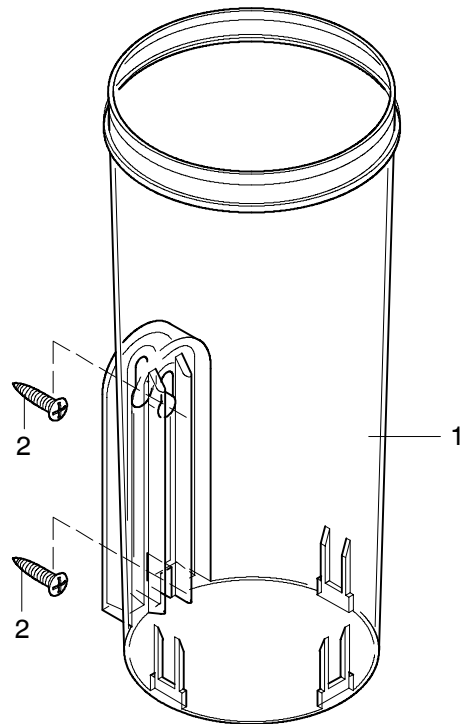
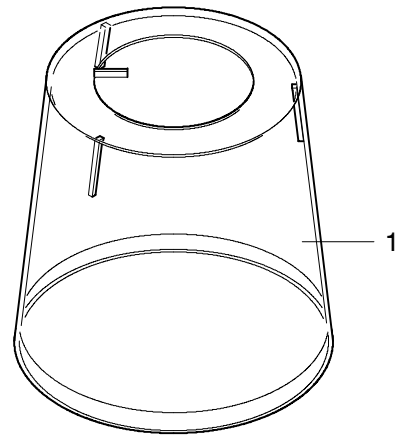
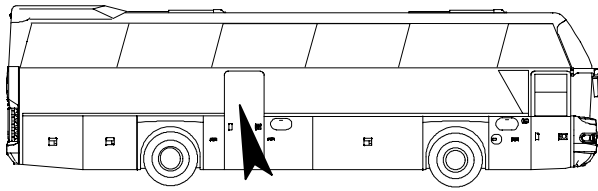
2050

NEOPLAN



2050-S0002

POS	TEILE-NR	STK	DEUTSCH	ENGLISH	FRANCAIS	ITALIANO	BEMERKUNG
1	11039364	1	WARMLUFT-HAENDE-TROCKNER	HAND-DRIER	SÈCHE-MAINS	ESSICCATOIO	HT10



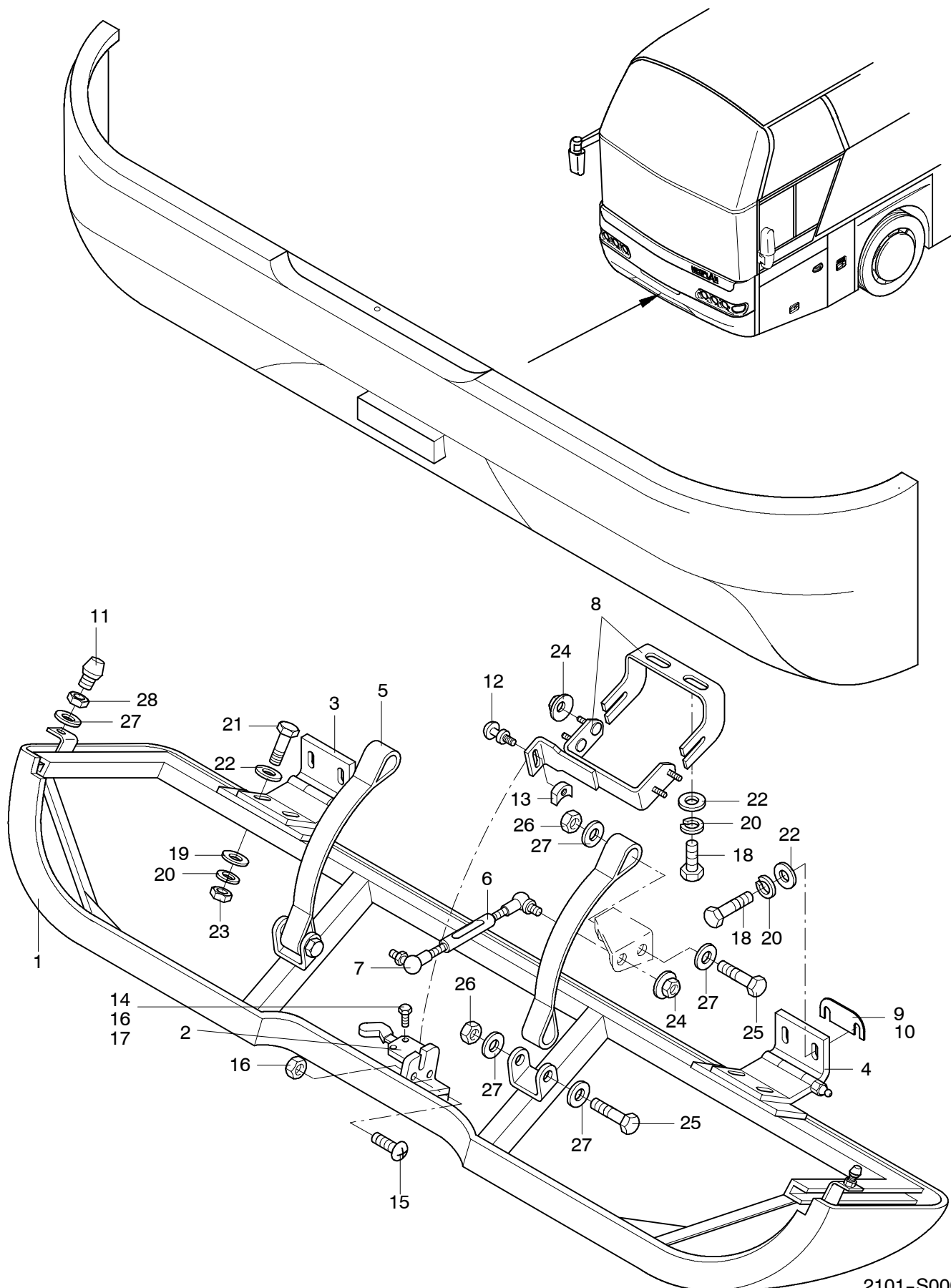
POS	TEILE-NR	STK	DEUTSCH	ENGLISH	FRANCAIS	ITALIANO	BEMERKUNG
1	11039683	2	BECHERSPENDER	CUP-DONOR	DISTRIBUTEUR	DISPENSER	BELLAPLAST
2	11056732		LINSEN-SCHRAUBE	SCREW	VIS	VITE	DIN 7981-4,2X22
2.1	11056733		LINSEN-SCHRAUBE	SCREW	VIS	VITE	DIN 7981-4,2X25

STOßSTANGE VORNE UND HINTEN
BUMPER FRONT AND REAR
PARE CHOCS AVANT, ARRIERE
ASTA COMANDO PUNTERIA DAVANTI E DIETRO

N 116,
N 116/3 H/HC/HL 05/02

2101

NEOPLAN



2101-S0002

STOßSTANGE VORNE UND HINTEN
 BUMPER FRONT AND REAR
 PARE CHOCS AVANT, ARRIERE
 ASTA COMANDO PUNTERIA DAVANTI E DIETRO

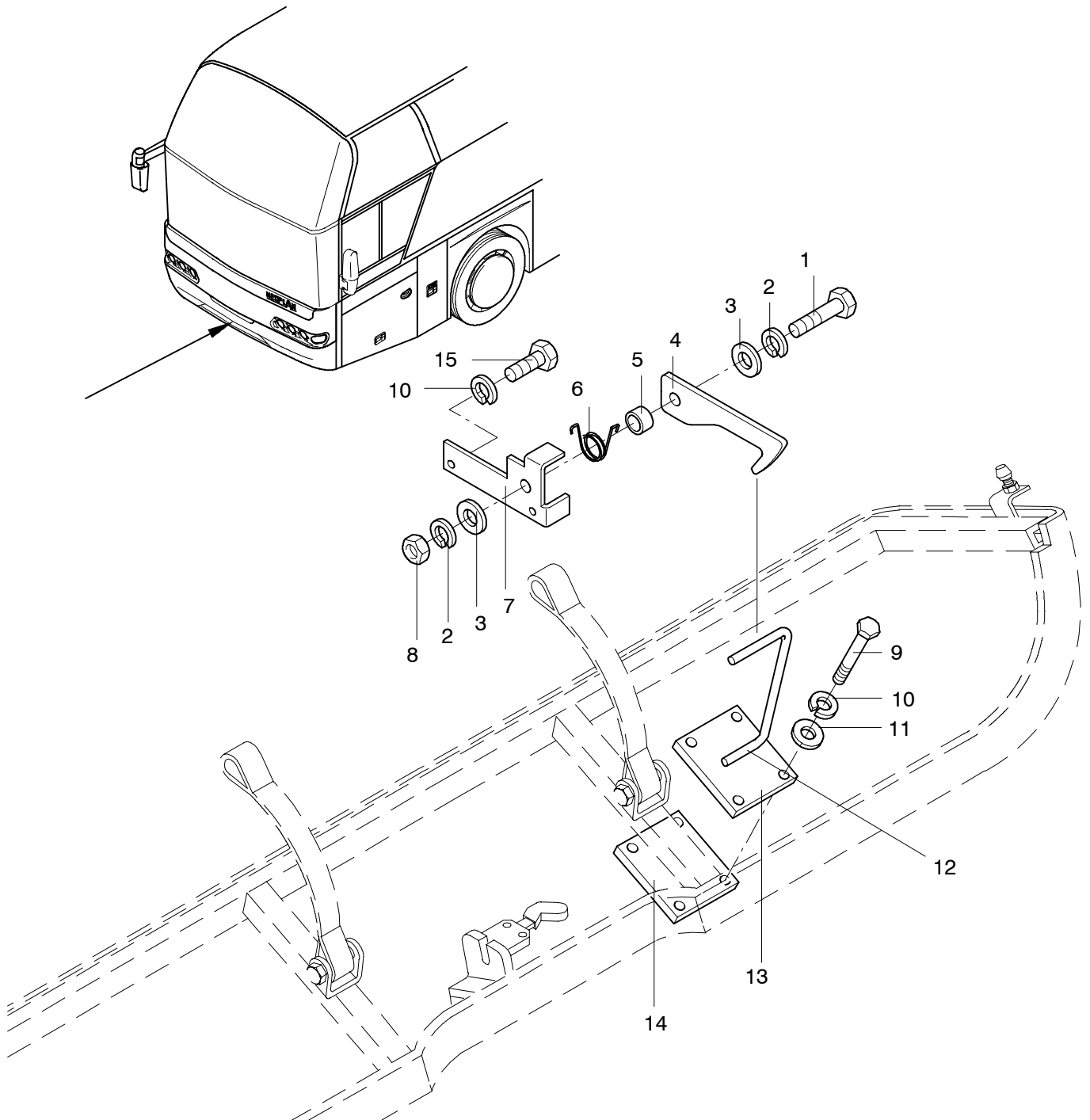
N 116,
 N 116/3 H/HC/HL 05/02

2101

NEOPLAN

POS	TEILE-NR	STK	DEUTSCH	ENGLISH	FRANCAIS	ITALIANO	BEMERKUNG
1	11073782	1	STOßSTANGE VORNE	BUMPER FRONT	PARE CHOCS AVANT	PARAURTI	03.1972.04
2	11073878	1	DREHFALLSCHLOSS OHNE SICHERUNG	LOCK	ARRET	SERRATURA	
3	11041757	1	STOSSSTANGENSCHAR- NIER RECHTS	HINGE RIGHT	ARTICULATION	CERNIERA	
4	11041756	1	STOSSSTANGENSCHAR- NIER LINKS	HINGE LEFT	ARTICULATION	CERNIERA	
5	11063952	2	FANGBAND LANG	LIMITING STRAP LONG	BANDE DE GARDE	BRETELLA D. BALESTRA	
6	11045855	2	SPANNSCHLOSS MIT AN- SCHWEISSENDE	CLAMPING LOCK	MANCHON DE SERRAGE	TENDITORE	
7	11053210	4	FAUDIGELENK M8 METALL	JOINT	JOINT	GIUNTO	
8	11077425	1	HALTER FÜR SCHLISS- BOLZEN 2-TEILIG	HOLDER	APPUI	SUPPORTO	ZN 1416095500
9	11062304	NBD	BLECHUNTERLAGE EDELSTAHL 1MM	UNDERLAY	SELLE D'APPUI	PIASTRINA	
10	11062305	NBD	BLECHUNTERLAGE EDELSTAHL 2MM	UNDERLAY	SELLE D'APPUI	PIASTRINA	
11	11009832	2	NEOPRENDRUCK- SCHRAUBE	CLAMPING SCREW	VIS	VITE	M8
12	11073811	1	SCHLISSBOLZEN FÜR DREHFALLSCHLOSS	STRIKER	BOULON	PERNO	
13	11073879	1	GEWINDEPLATTE FÜR DREHFALLSCHLOSSBOL- ZEN	THREADED PLATE	DALLE	PIASTRA	
14	11055483	2	SECHSKANTSCHRAUBE	HEXAGON SCREW	VIS	VITE	M6X16 DIN933 VERZINKT
15	11056356	2	LINSENENKOPF- SCHRAUBE	SCREW	VIS	VITE	M6X25 DIN966 4,8 VERZ.
16	11056440	4	SECHSKANTMUTTER	HEXAGON NUT	ECROU	DADO	M6 DIN985 VERZINKT
17	11054589	2	UNTERLEGSCHLEIBE	MEDIUM WASHER	DISQUE	DISCO	M6 DIN125 VERZINKT
18	11055555	6	SECHSKANTSCHRAUBE	HEXAGON SCREW	VIS	VITE	M10X20 DIN933 VERZINKT
19	14001933	4	UNTERLEGSCHLEIBE	MEDIUM WASHER	DISQUE	DISCO	D=10,5X20X1.5
20	11054681	10	FEDERRING	SPRING RING	RONDELLE	ROSETTA	M10 DIN127 VERZINKT
21	11055559	4	SECHSKANTSCHRAUBE	HEXAGON SCREW	VIS	VITE	M10X30 DIN933 VERZINKT
22	11057247	10	UNTERLEGSCHLEIBE	MEDIUM WASHER	DISQUE	DISCO	M10 DIN7349 VERZINKT
23	11055820	4	SECHSKANTMUTTER	HEXAGON NUT	ECROU	DADO	M10 DIN934 VERZINKT
24	11057231	6	MUTTER-"COMBI-S"	NUT	ECROU	DADO	M8 VERZINKT 0219E
25	11055039	4	SECHSKANTSCHRAUBE	HEXAGON SCREW	VIS	VITE	M8X65 DIN931 VERZINKT
26	11056442	4	SECHSKANTMUTTER	HEXAGON NUT	ECROU	DADO	M8 DIN985 VERZINKT
27	11054594	10	UNTERLEGSCHLEIBE	MEDIUM WASHER	DISQUE	DISCO	M8 DIN125 VERZINKT
28	11055815	2	KONTERMUTTER FÜR NEOPRENDRUCK- SCHRAUBE	COUNTER NUT	ECROU	DADO	M8 DIN934 VERZINKT

Fanghaken vorne



STOßSTANGE VORNE UND HINTEN
 BUMPER FRONT AND REAR
 PARE CHOCS AVANT, ARRIERE
 ASTA COMANDO PUNTERIA DAVANTI E DIETRO

N 116,
 N 116/3 H/HC/HL 04/03

2101

NEOPLAN

POS	TEILE-NR	STK	DEUTSCH	ENGLISH	FRANCAIS	ITALIANO	BEMERKUNG
1	11055568	1	SECHSKANTSCHRAUBE	HEXAGON SCREW	VIS	VITE	DIN 933 M 10 X 40 8.8 VZ
2	11054681	2	FEDERRING	SPRING RING	RONDELLE	ROSETTA	DIN 127 M 10 FORM B VZ
3	11054600	2	UNTERLEGSCHLEIBE	MEDIUM WASHER	DISQUE	DISCO	DIN 125 M 10 FORM B VZ
4	11083293	1	FANGHAKEN	SAFETY CATCH	CROCHET	ARCHETTO	
5	11083278	1	ABSTANDSBUCHSE	SPACER BUSH	DOUILLE	BUSSOLA	L=19 MM, D= 15 MM
6	11083297	1	SCHENKELFEDER	CYLINDRICAL HELICAL	RESSORT A BRANCHES	MOLLA DI TORSIONE	
7	11114927	1	HALTER FANGHAKEN	BRACKET SAFETY CATCH	SUPPORT	SUPPORTO	
8	11055820	1	SECHSKANTMUTTER	HEXAGON NUT	ECROU	DADO	M 10 DIN 934 8 VZ
9	11055524	4	SECHSKANTSCHRAUBE	HEXAGON SCREW	VIS	VITE	DIN 933 M 8 X 40 8.8 VZ
10	11054678	6	FEDERRING	SPRING RING	RONDELLE	ROSETTA	DIN 127 M 8 FORM B
11	11054593	4	UNTERLEGSCHLEIBE	MEDIUM WASHER	DISQUE	DISCO	DIN 125 M 8
12	11114928	1	FANGBUEGEL	STOP	CROCHET	ARCHETTO	
13	11083244	1	FANGBUEGELHALTE PLATTE	BRACKET	FIXATION	PIANO DI SUPPORTO	
14	11083247	1	GEGENPLATTE FANGBUEGEL	COUNTER PLATE	CONTRE- PLAQUE	PIASTRA	
15	11055520	2	SECHSKANTSCHRAUBE	HEXAGON SCREW	VIS	VITE	DIN 933 M 8 X 30 8.8 VZ

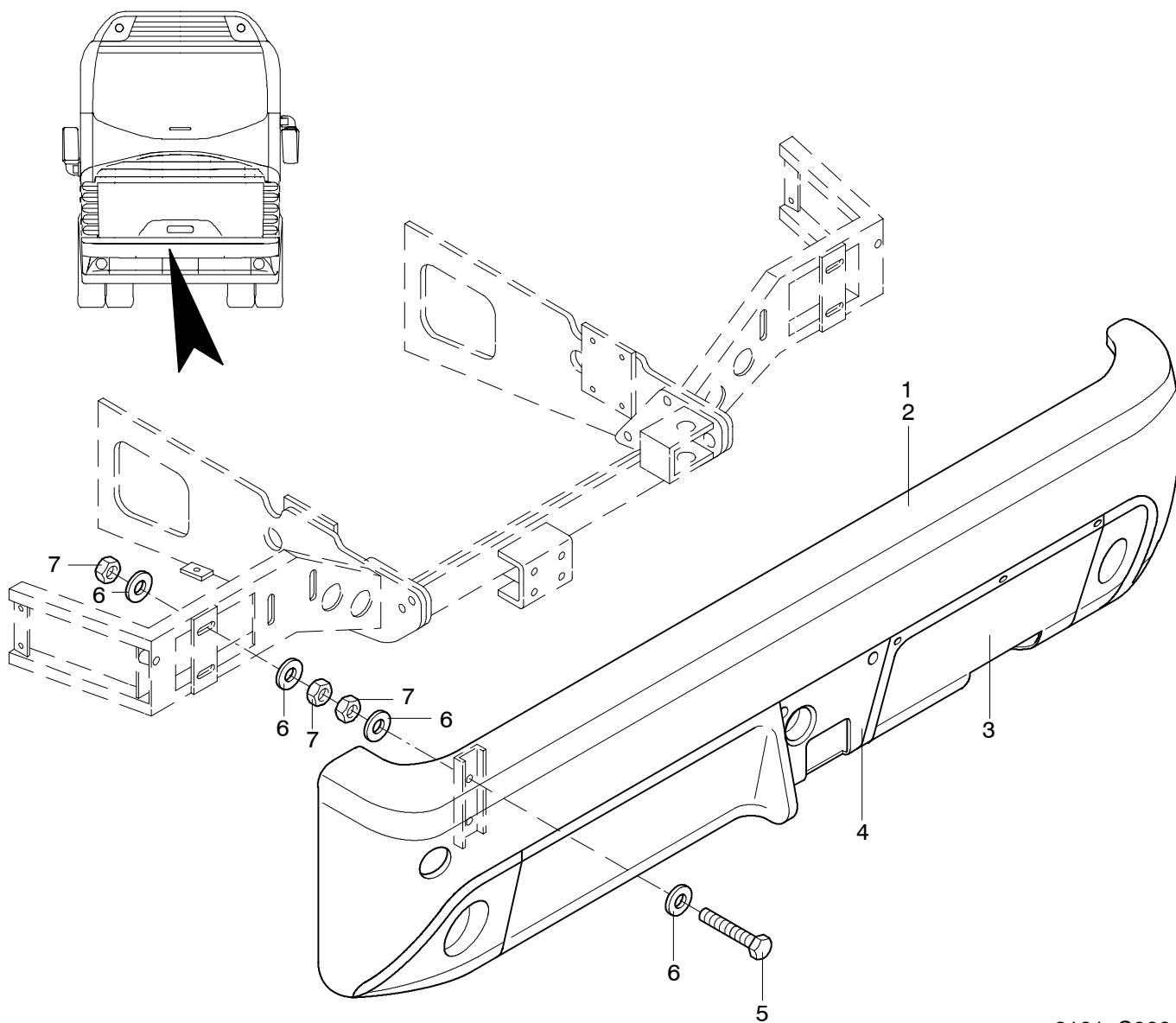
STOßSTANGE VORNE UND HINTEN
 BUMPER FRONT AND REAR
 PARE CHOCS AVANT, ARRIERE
 ASTA COMANDO PUNTERIA DAVANTI E DIETRO

N 116,
 N 116/3 H/HC/HL 05/02

2101

NEOPLAN

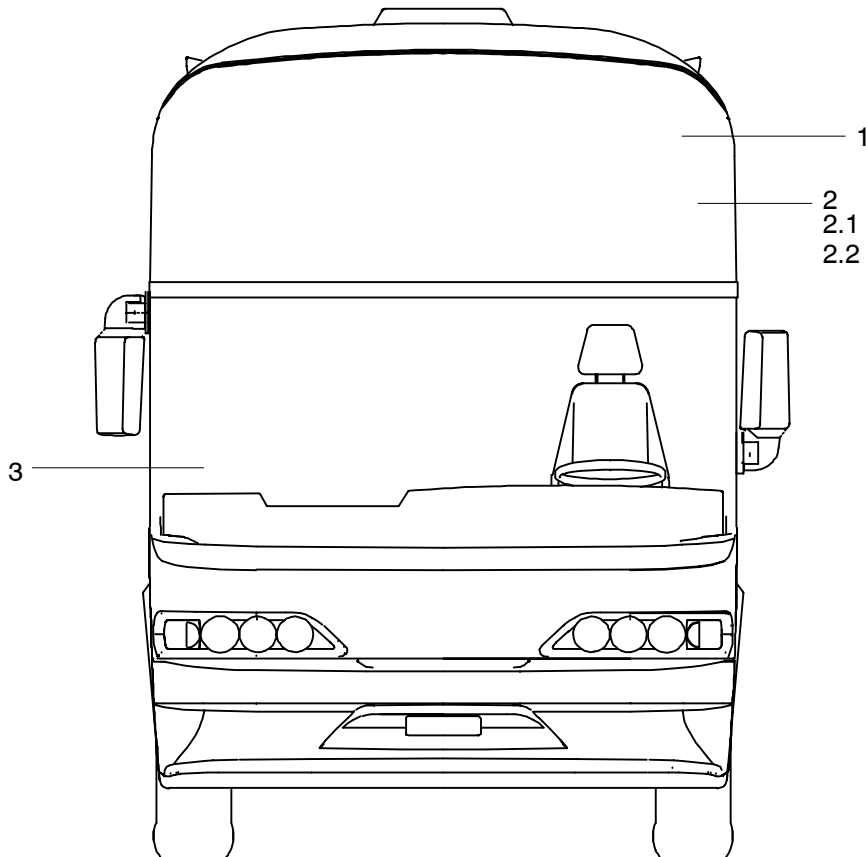
Fahrzeuge ab 03.2002



2101-S0004

POS	TEILE-NR	STK	DEUTSCH	ENGLISH	FRANCAIS	ITALIANO	BEMERKUNG
1	11073777	1	STOßSTANGE HINTEN MIT EINLAMINIERTEN HALTERN	BUMPER REAR	PARE CHOCS ARRIERE	PARAURTI	03.1985.03 (MIT ANHÄNGERKUPPLUNG)
2	11078381	1	STOßSTANGE HINTEN MIT EINLAMINIERTEN HALTERN	BUMPER REAR	PARE CHOCS ARRIERE	PARAURTI	03.5020.00 (OHNE ANHÄNGERKUPPLUNG)
3		1	DECKEL FÜR ABSCHLEPPMAUL RECHTS	COVER	COUVERCLE	COPERCHIO	03.1985.02.1 LIEFERUMFANG POS.1 UND 2
4	11081310	1	DECKEL FÜR ANHÄNGERKUPPLUNG MITTE	COVER	COUVERCLE	COPERCHIO	03.1985.00.2 LIEFERUMFANG POS.1 UND 2
5	11055644	4	SECHSKANTSCHRAUBE	HEXAGON SCREW	VIS	VITE	M12X80 DIN933 VERZINKT
6	11054754	8	UNTERLEGSCHLEIBE	MEDIUM WASHER	DISQUE	DISCO	M12 X D=30 DIN 522 VERZINKT
7	11055824	4	SECHSKANTMUTER	HEXAGON NUT	ECROU	DADO	M12 DIN 934 VERZINKT

Ausführung Fahrzeuge: N 116



POS	TEILE-NR	STK	DEUTSCH	ENGLISH	FRANCAIS	ITALIANO	BEMERKUNG
1	11073701	1	FRONTSCHIEBE OBEN	WINDSCREEN UPPER	PARE BRISE	PARABREZZA	GRAU MIT BANDFILTER GRAU ZN 4/85
2	11078213	1	FRONTSCHIEBE OBEN	WINDSCREEN UPPER	PARE BRISE	PARABREZZA	GETÖNT PARSOL-GRAU/ KLAR BEHEIZT
2.1	11025700	1	HOCHLEISTUNGSRELAIS	HIGH-PERFORMANCE RELAY	RELAIS	RELÈ	SIEHE BAUGRUPPE 1504
2.2	11025778	1	ZEITRELAIS SCHEIBEN- HEIZUNG	TIMING RELAY	RELAIS	RELÈ	SIEHE BAUGRUPPE 1504
3	11042119	1	FRONTSCHIEBE	WINDSCREEN BELOW	PARE BRISE	PARABREZZA	ZN 60/85

Hinweis: Bitte den Scheibentyp dem Bauzeugnis entnehmen.

Please take the type of the windows out of the building construction.

Cherches le type de vitrage dans le descriptie.

Per il tipo di cristallo, fare riferimento al certificato di costruzione.

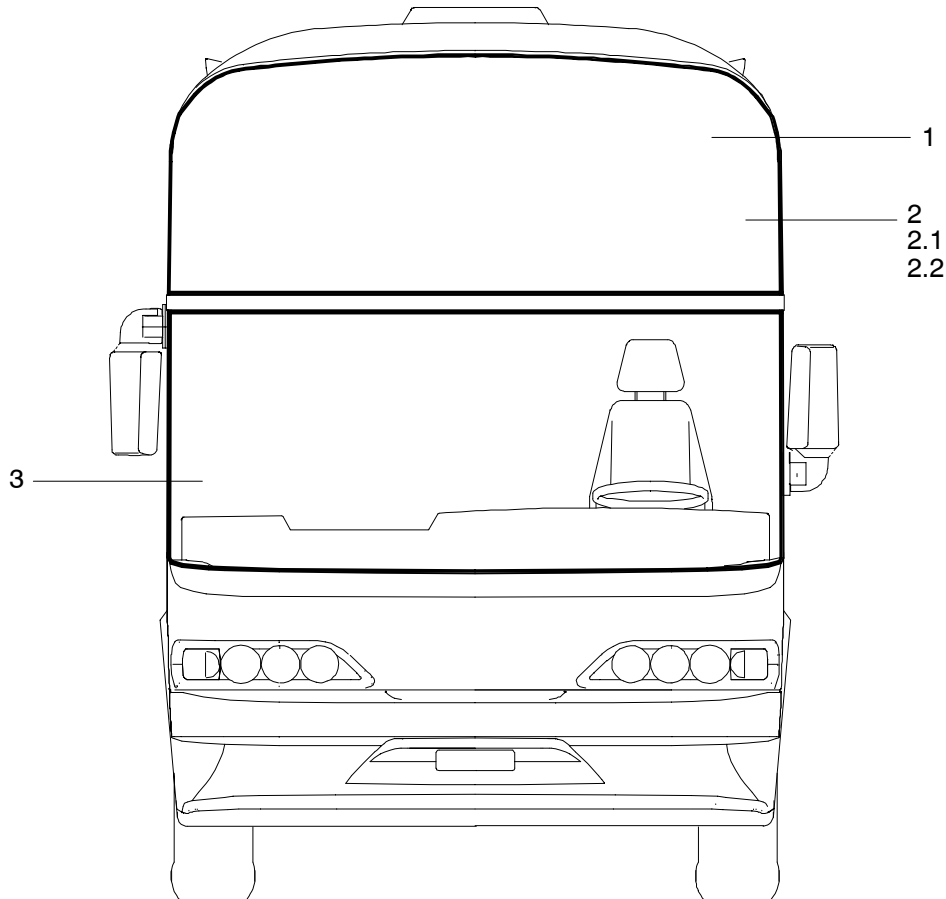
WINDSCHUTZSCHEIBE
WINDSCREEN
PARE-BRISE
CRISTALLO PARAVENTO

N 116,
N 116/3 H/HC/HL 05/02

2201

NEOPLAN

Ausführung Fahrzeuge: N 116/3 H, N 116/3 HC, N 116/3 HL



2201-S0001

POS	TEILE-NR	STK	DEUTSCH	ENGLISH	FRANCAIS	ITALIANO	BEMERKUNG
1	11073701	1	FRONTSCHIEBE OBEN	WINDSCREEN UPPER	PARE BRISE	PARABREZZA	GRAU MIT BANDFILTER GRAU ZN 4/85
2	11078213	1	FRONTSCHIEBE OBEN	WINDSCREEN UPPER	PARE BRISE	PARABREZZA	GETÖNT PARSOL-GRAU/ KLAR BEHEIZT
2.1	11025700	1	HOCHLEISTUNGSRELAIS	HIGH-PERFORMANCE RELAY	RELAIS	RELÈ	SIEHE BAUGRUPPE 1504
2.2	11025778	1	ZEITRELAIS SCHEIBEN- HEIZUNG	TIMING RELAY	RELAIS	RELÈ	SIEHE BAUGRUPPE 1504
3	11042119	1	FRONTSCHIEBE	WINDSCREEN BELOW	PARE BRISE	PARABREZZA	ZN 60/85

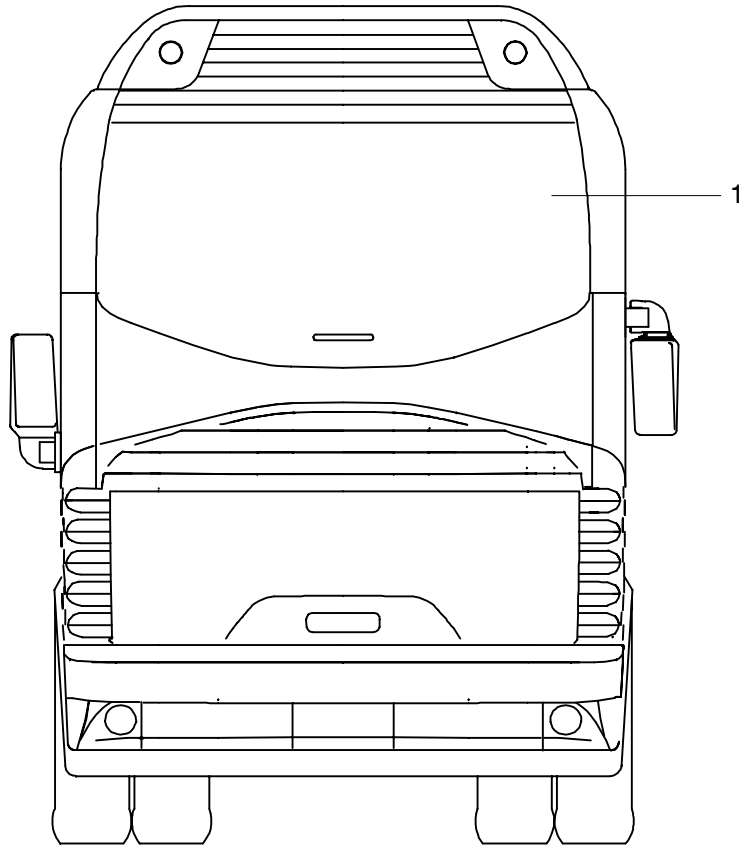
Hinweis: Bitte den Scheibentyp dem Bauzeugnis entnehmen.

Please take the type of the windows out of the building construction.

Cherches le type de vitrage dans le descriptie.

Per il tipo di cristallo, fare riferimento al certificato di costruzione.

Ausführung Fahrzeuge: N 116



POS	TEILE-NR	STK	DEUTSCH	ENGLISH	FRANCAIS	ITALIANO	BEMERKUNG
1	11073666	1	HECKSCHEIBE OBEN	REAR WINDOW	LUNETTE ARRIERE	LUNOTTO POSTERIORE	GERASTERT GRAU/ KLAR ZN 2202006100 2110X1025MM

Hinweis: Bitte den Scheibentyp dem Bauzeugnis entnehmen.
Please take the type of the windows out of the building construction.
Cherches le type de vitrage dans le descriptie.
Per il tipo di cristallo, fare riferimento al certificato di costruzione.

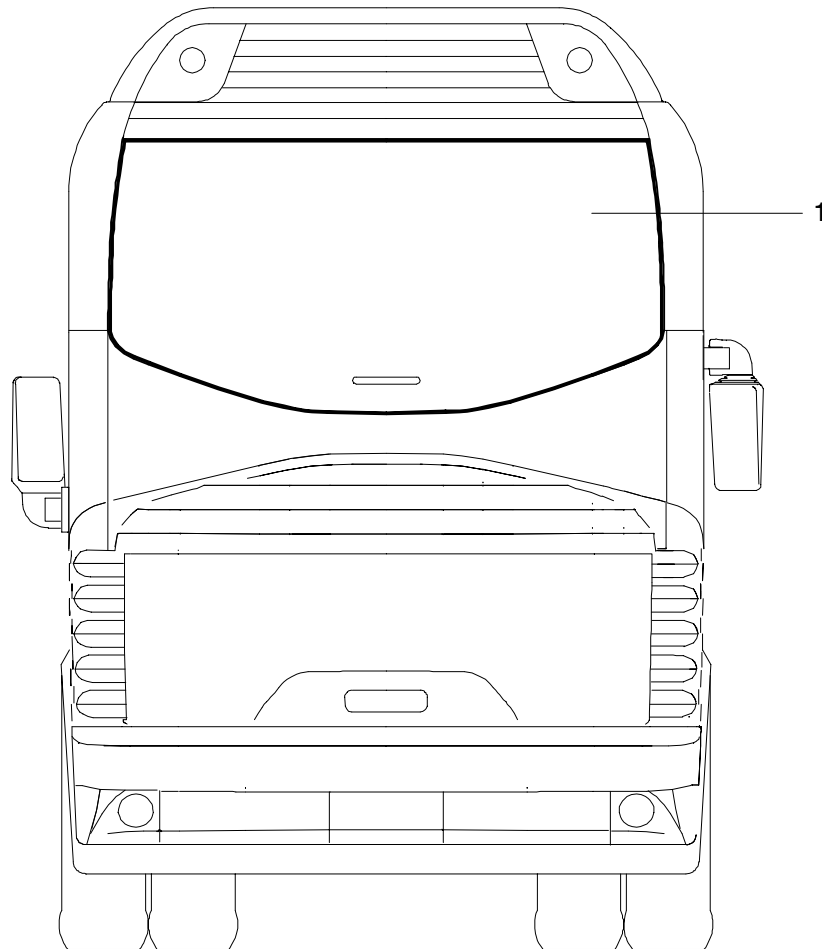
HECKSCHEIBE
REAR WINDOW
LUNETTE ARRIERE
LUNOTTO

N 116,
N 116/3 H/HC/HL 05/02

2202

NEOPLAN

Ausführung Fahrzeuge: N 116/3 H, N 116/3 HC, N 116/3 HL

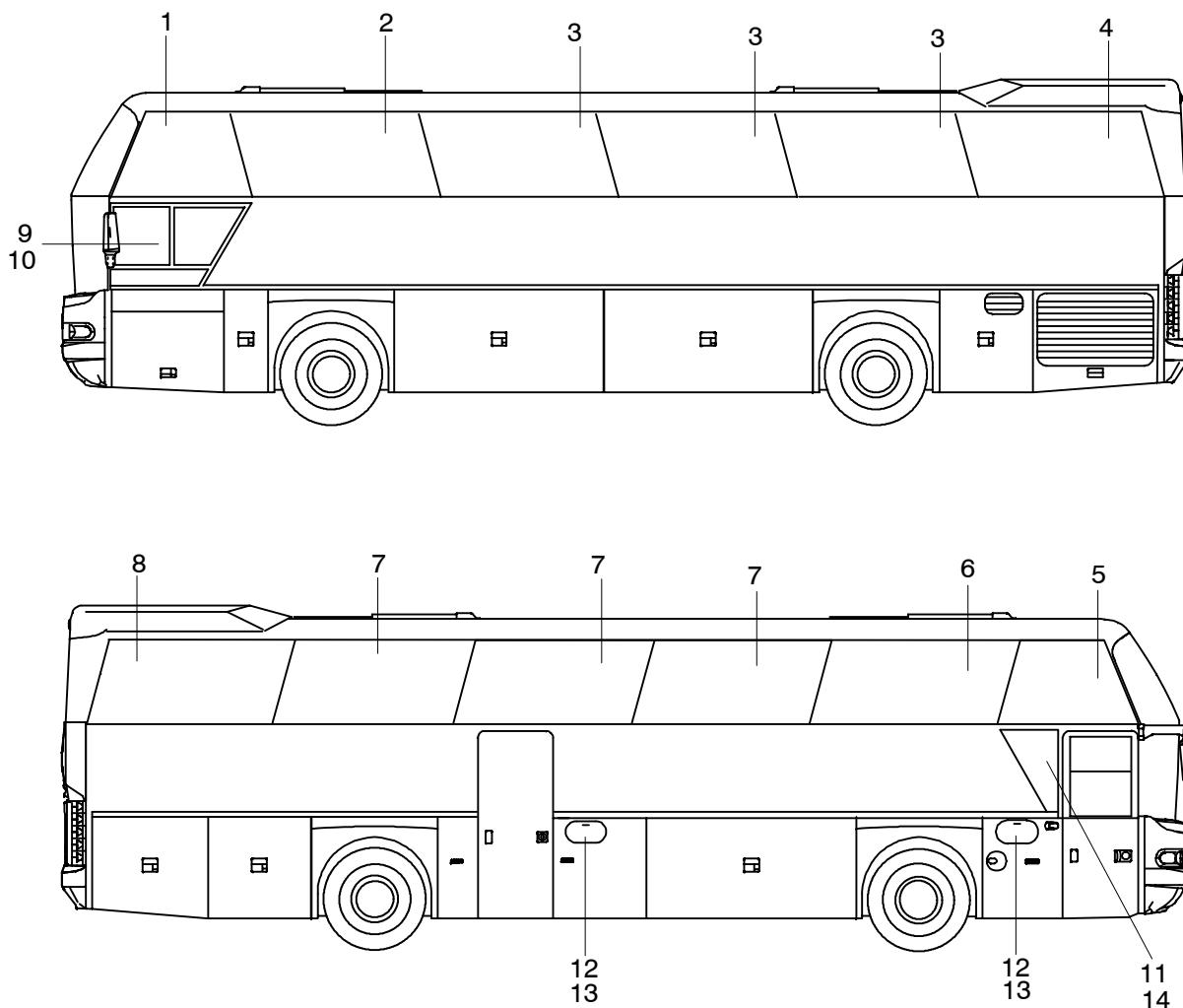


2202-S0001

POS	TEILE-NR	STK	DEUTSCH	ENGLISH	FRANCAIS	ITALIANO	BEMERKUNG
1	11073666	1	HECKSCHEIBE OBEN	REAR WINDOW	LUNETTE ARRIERE	LUNOTTO POSTERIORE	GERASTERT GRAU/ KLAR ZN 2202006100 2110X1025MM

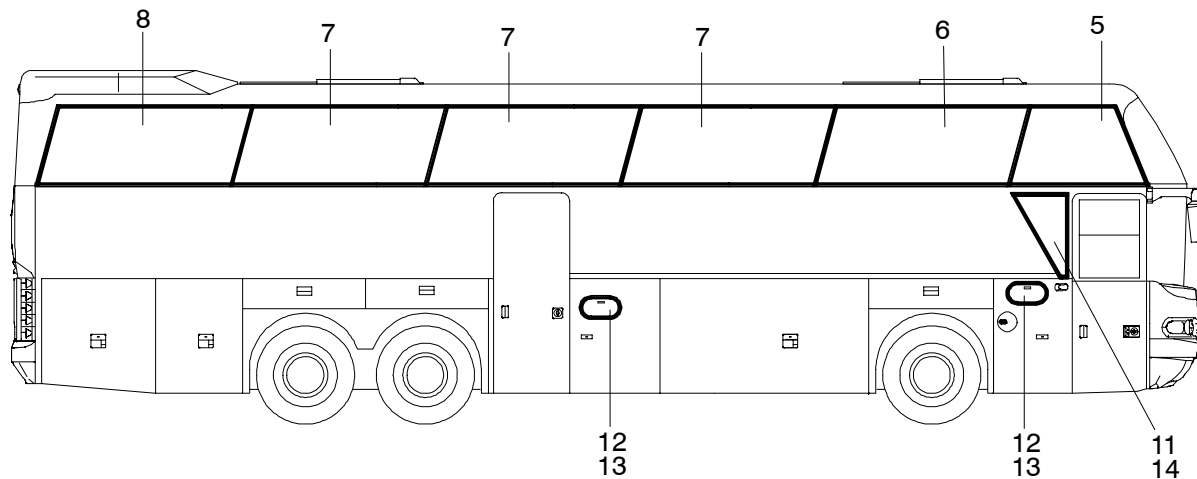
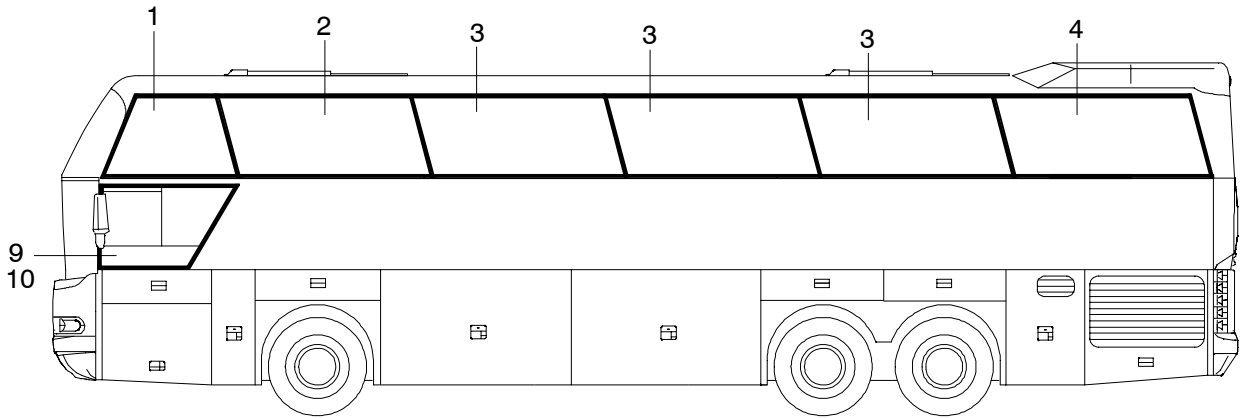
Hinweis: Bitte den Scheibentyp dem Bauzeugnis entnehmen.
Please take the type of the windows out of the building construction.
Cherches le type de vitrage dans le descriptie.
Per il tipo di cristallo, fare riferimento al certificato di costruzione.

Ausführung grau/ klar mit Siebdruck



POS	TEILE-NR	STK	DEUTSCH	ENGLISH	FRANCAIS	ITALIANO	BEMERKUNG
1	11073703	1	TRAPEZSCHEIBE LINKS	TRAPEZOID WINDOW	LATÉRALE	CRISTALLO LATERALE	GRAU/KLAR 1493X960MM ZN 2203000002LI
2	11073094	1	SEITENSCHIEBE VORNE LINKS	SIDE PANE WINDOW	LATÉRALE	CRISTALLO LATERALE	GRAU/KLAR 1975X885MM ZN 2203835200
3	11064203	3	SEITENSCHIEBE LINKS	SIDE PANE WINDOW	LATÉRALE	CRISTALLO LATERALE	GRAU/KLAR ZN 05 15 400
4	11074259	1	SEITENSCHIEBE HINTEN LINKS	SIDE PANE WINDOW	LATÉRALE	CRISTALLO LATERALE	GRAU/KLAR 1975X885MM ZN 2203835201
5	11073705	1	TRAPEZSCHEIBE RECHTS	TRAPEZOID WINDOW	LATÉRALE	CRISTALLO LATERALE	GRAU/KLAR 1493X960MM ZN 2203000002RE
6	11073095	1	SEITENSCHIEBE VORNE RECHTS	SIDE PANE WINDOW	LATÉRALE	CRISTALLO LATERALE	GRAU/KLAR 1995X885MM ZN 2203835300
7	11064204	3	SEITENSCHIEBE RECHTS	SIDE PANE WINDOW	LATÉRALE	CRISTALLO LATERALE	GRAU/KLAR ZN 05 15 400
8	11074260	1	SEITENSCHIEBE HINTEN RECHTS	SIDE PANE WINDOW	LATÉRALE	CRISTALLO LATERALE	1975X885MM ZN 220383501
9	11064630	1	FAHRERFENSTER LINKS	DRIVERS WINDOW	GLACE CHAUFFEUR	ANTISTA CRISTALLO	KLAR/KLAR ZN 2205000001G
10	11043377	1	GEGENRAHMEN FAHRERFENSTER	FRAME	CADRE DE VITRE	CORNICE	ZN 2205000001
11	11064639	1	AUSGLEICHSSCHIEBE RECHTS	ADJUSTMENT WINDOW	VITRE	CRISTALLO OSCURATO	KLAR/KLAR ZN 2204000002B
12	11042812	2	TOILETTEN-FAHRERKABI- NENFENSTER	TOILET WINDOW	FENÊTRE WC	FINESTRINO PER TOI- LETTE	ZN 2203809400
13	11037795	2	RAHMEN FÜR TOILETTEN- FENSTER	PLASTIC COVER	RECouvreMENT	COPERTURA	OVAL
14	11043379	1	GEGENRAHMEN AUSGLEICHSFENSTER	FRAME	CADRE DE VITRE	CORNICE	ZN 2204000002

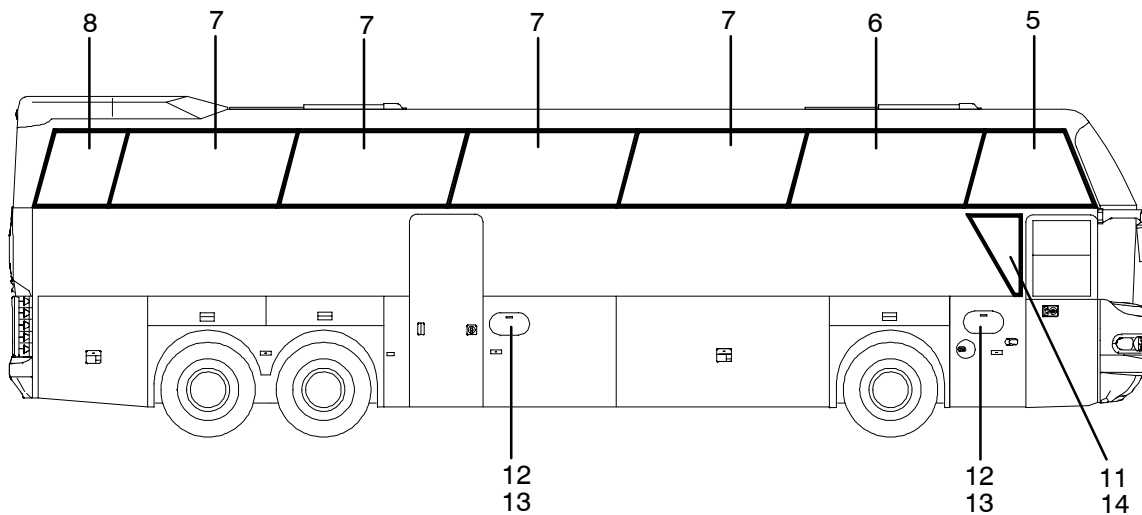
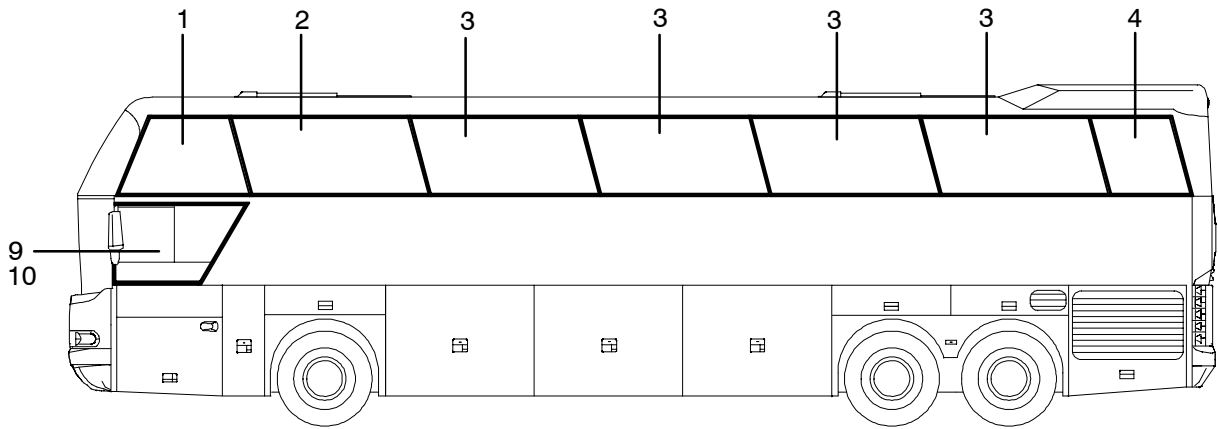
Ausführung Fahrzeuge: N 116/3 H grau/ klar mit Siebdruck



2203-S0001

POS	TEILE-NR	STK	DEUTSCH	ENGLISH	FRANCAIS	ITALIANO	BEMERKUNG
1	11073703	1	TRAPEZSCHEIBE LINKS	TRAPEZOID WINDOW	LATÉRALE	CRISTALLO LATERALE	GRAU/KLAR 1493X960MM ZN 2203000002LI
2	11073094	1	SEITENSCHIEBE VORNE LINKS	SIDE PANE WINDOW	LATÉRALE	CRISTALLO LATERALE	GRAU/KLAR 1975X885MM ZN 2203835200
3	11064203	3	SEITENSCHIEBE LINKS	SIDE PANE WINDOW	LATÉRALE	CRISTALLO LATERALE	GRAU/KLAR ZN 05 15 400
4	11074259	1	SEITENSCHIEBE HINTEN LINKS	SIDE PANE WINDOW	LATÉRALE	CRISTALLO LATERALE	GRAU/KLAR 1975X885MM ZN 2203835201
5	11073705	1	TRAPEZSCHEIBE RECHTS	TRAPEZOID WINDOW	LATÉRALE	CRISTALLO LATERALE	GRAU/KLAR 1493X960MM ZN 2203000002RE
6	11073095	1	SEITENSCHIEBE VORNE RECHTS	SIDE PANE WINDOW	LATÉRALE	CRISTALLO LATERALE	GRAU/KLAR 1995X885MM ZN 2203835300
7	11064204	3	SEITENSCHIEBE RECHTS	SIDE PANE WINDOW	LATÉRALE	CRISTALLO LATERALE	GRAU/KLAR ZN 05 15 400
8	11074260	1	SEITENSCHIEBE HINTEN RECHTS	SIDE PANE WINDOW	LATÉRALE	CRISTALLO LATERALE	1975X885MM ZN 220383501
9	11064630	1	FAHRERFENSTER LINKS	DRIVERS WINDOW	GLACE CHAUFFEUR	ANTISTA CRISTALLO	KLAR/KLAR ZN 2205000001G
10	11043377	1	GEGENRAHMEN FAHRERFENSTER	FRAME	CADRE DE VITRE	CORNICE	ZN 2205000001
11	11064639	1	AUSGLEICHSSCHIEBE RECHTS	ADJUSTMENT WINDOW	VITRE	CRISTALLO OSCURATO	KLAR/KLAR ZN 2204000002B
12	11042812	2	TOILETTEN-FAHRERKABI- NENFENSTER	TOILET WINDOW	FENÊTRE WC	FINESTRINO PER TOI- LETTE	ZN 2203809400
13	11037795	2	RAHMEN FÜR TOILETTEN- FENSTER	PLASTIC COVER	RECouvrement	COPERTURA	OVAL
14	11043379	1	GEGENRAHMEN AUSGLEICHSFENSTER	FRAME	CADRE DE VITRE	CORNICE	ZN 2204000002

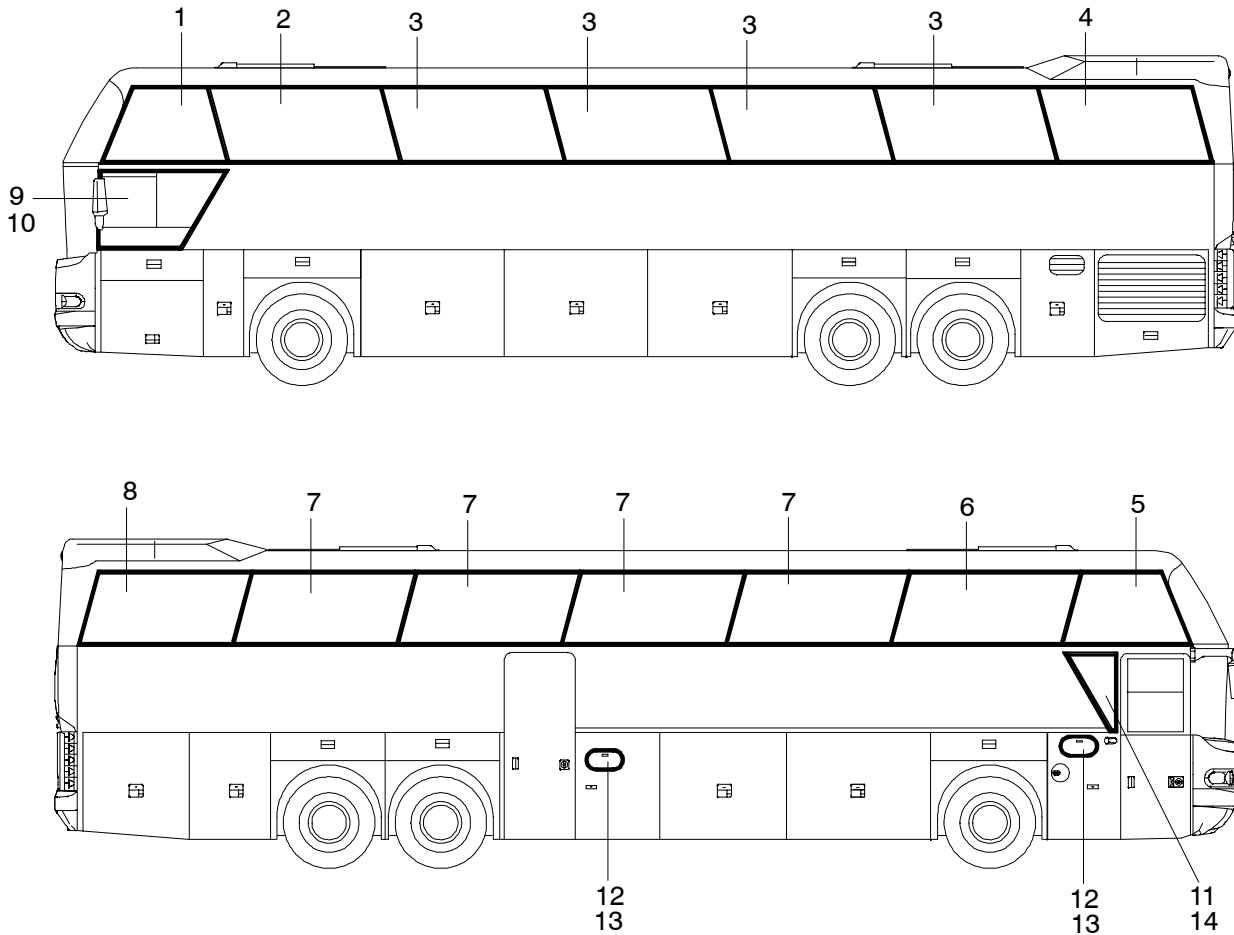
Ausführung Fahrzeuge: N 116/3 HC grau/ klar mit Siebdruck



2203-S0010

POS	TEILE-NR	STK	DEUTSCH	ENGLISH	FRANCAIS	ITALIANO	BEMERKUNG
1	11073703	1	TRAPEZSCHEIBE LINKS	TRAPEZOID WINDOW	LATÉRALE	CRISTALLO LATERALE	GRAU/KLAR 1493X960MM ZN 2203000002LI
2	11073094	1	SEITENSCHIEBE VORNE LINKS	SIDE PANE WINDOW	LATÉRALE	CRISTALLO LATERALE	GRAU/KLAR 1975X885MM ZN 2203835200
3	11064203	3	SEITENSCHIEBE LINKS	SIDE PANE WINDOW	LATÉRALE	CRISTALLO LATERALE	GRAU/KLAR ZN 05 15 400
4	11110643	1	SEITENSCHIEBE HINTEN LINKS	SIDE PANE WINDOW	LATÉRALE	CRISTALLO LATERALE	913MM
5	11073705	1	TRAPEZSCHEIBE RECHTS	TRAPEZOID WINDOW	LATÉRALE	CRISTALLO LATERALE	GRAU/KLAR 1493X960MM ZN 2203000002RE
6	11073095	1	SEITENSCHIEBE VORNE RECHTS	SIDE PANE WINDOW	LATÉRALE	CRISTALLO LATERALE	GRAU/KLAR 1995X885MM ZN 2203835300
7	11064204	3	SEITENSCHIEBE RECHTS	SIDE PANE WINDOW	LATÉRALE	CRISTALLO LATERALE	GRAU/KLAR ZN 05 15 400
8	11110644	1	SEITENSCHIEBE HINTEN RECHTS	SIDE PANE WINDOW	LATÉRALE	CRISTALLO LATERALE	913 MM
9	11064630	1	FAHRERFENSTER LINKS	DRIVERS WINDOW	GLACE CHAUFFEUR	ANTISTA CRISTALLO	KLAR/KLAR ZN 2205000001G
10	11043377	1	GEGENRAHMEN FAHRERFENSTER	FRAME	CADRE DE VITRE	CORNICE	ZN 2205000001
11	11064639	1	AUSGLEICHSSCHIEBE HINTEN RECHTS	ADJUSTMENT WINDOW	VITRE	CRISTALLO OSCURATO	KLAR/ KLAR ZN 2204000002B
12	11042812	2	TOILETTEN-FAHRERKABI- NENFENSTER	TOILET WINDOW	FENÊTRE WC	FINESTRINO PER TOI- LETTE	ZN 2203809400
13	11037795	2	RAHMEN FÜR TOILETTEN- FENSTER	PLASTIC COVER	RECouvreMENT	COPERTURA	OVAL
14	11043379	1	GEGENRAHMEN AUSGLEICHSFENSTER	FRAME	CADRE DE VITRE	CORNICE	ZN 2204000002

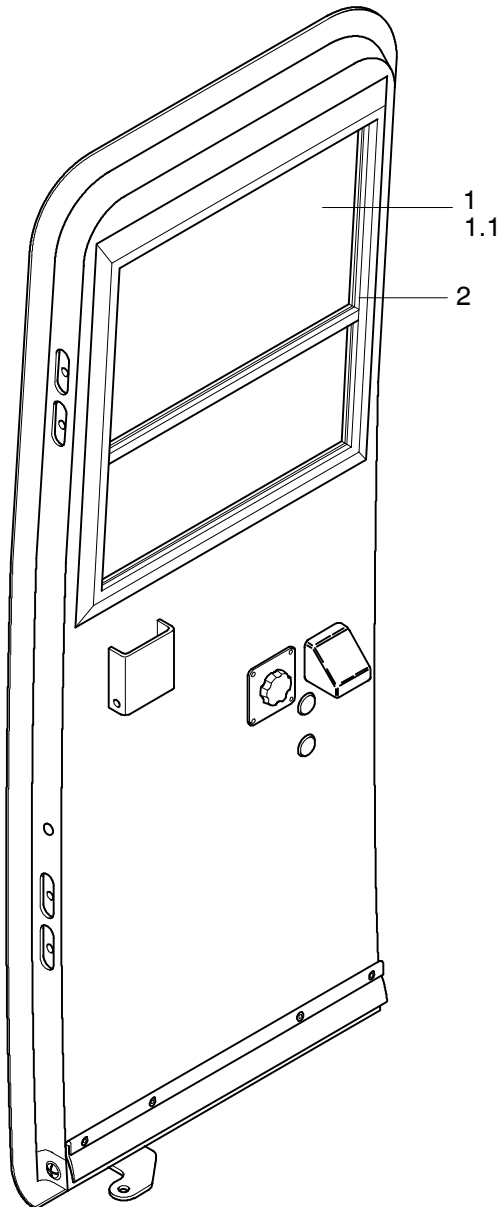
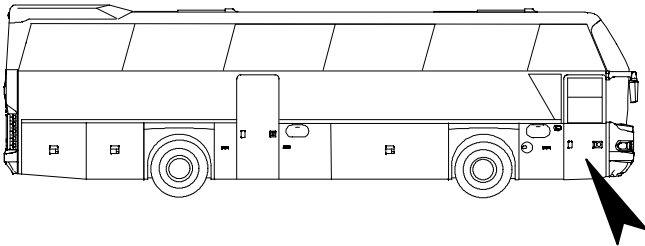
Ausführung Fahrzeuge: N 116/3 HL grau/ klar mit Siebdruck



2203-S0002

POS	TEILE-NR	STK	DEUTSCH	ENGLISH	FRANCAIS	ITALIANO	BEMERKUNG
1	11073703	1	TRAPEZSCHEIBE LINKS	TRAPEZOID WINDOW	LATÉRALE	CRISTALLO LATERALE	GRAU/KLAR 1493X960MM ZN 2203000002LI
2	11073094	1	SEITENSCHIEBE VORNE LINKS	SIDE PANE WINDOW	LATÉRALE	CRISTALLO LATERALE	GRAU/KLAR 1975X885MM ZN 2203835200
3	11064203	4	SEITENSCHIEBE LINKS	SIDE PANE WINDOW	LATÉRALE	CRISTALLO LATERALE	GRAU/KLAR ZN 05 15 400
4	11078008	1	SEITENSCHIEBE HINTEN LINKS	SIDE PANE WINDOW	LATÉRALE	CRISTALLO LATERALE	GRAU/KLAR 1975X885MM ZN 2203835201
5	11073705	1	TRAPEZSCHEIBE RECHTS	TRAPEZOID WINDOW	LATÉRALE	CRISTALLO LATERALE	GRAU/KLAR 1493X960MM ZN 2203000002RE
6	11073095	1	SEITENSCHIEBE VORNE RECHTS	SIDE PANE WINDOW	LATÉRALE	CRISTALLO LATERALE	GRAU/KLAR 1995X885MM ZN 2203835300
7	11064204	4	SEITENSCHIEBE RECHTS	SIDE PANE WINDOW	LATÉRALE	CRISTALLO LATERALE	GRAU/KLAR ZN 05 15 400
8	11078010	1	SEITENSCHIEBE HINTEN RECHTS	SIDE PANE WINDOW	LATÉRALE	CRISTALLO LATERALE	1975X885MM ZN 220383501
9	11064630	1	FAHRERFENSTER LINKS	DRIVERS WINDOW	GLACE CHAUFFEUR	ANTISTA CRISTALLO	KLAR/KLAR ZN 2205000001G
10	11043377	1	GEGENRAHMEN FAHRERFENSTER	FRAME	CADRE DE VITRE	CORNICE	ZN 2205000001
11	11064639	1	AUSGLEICHSSCHIEBE RECHTS	ADJUSTMENT WINDOW	VITRE	CRISTALLO OSCURATO	KLAR/KLAR ZN 2204000002B
12	11042812	2	TOILETTEN-FAHRERKABI- NENFENSTER	TOILET WINDOW	FENÊTRE WC	FINESTRINO PER TOI- LETTE	ZN 2203809400
13	11037795	2	RAHMEN FÜR TOILETTEN- FENSTER	PLASTIC COVER	RECouvreMENT	COPERTURA	OVAL
14	11043379	1	GEGENRAHMEN AUSGLEICHSFENSTER	FRAME	CADRE DE VITRE	CORNICE	ZN 2204000002

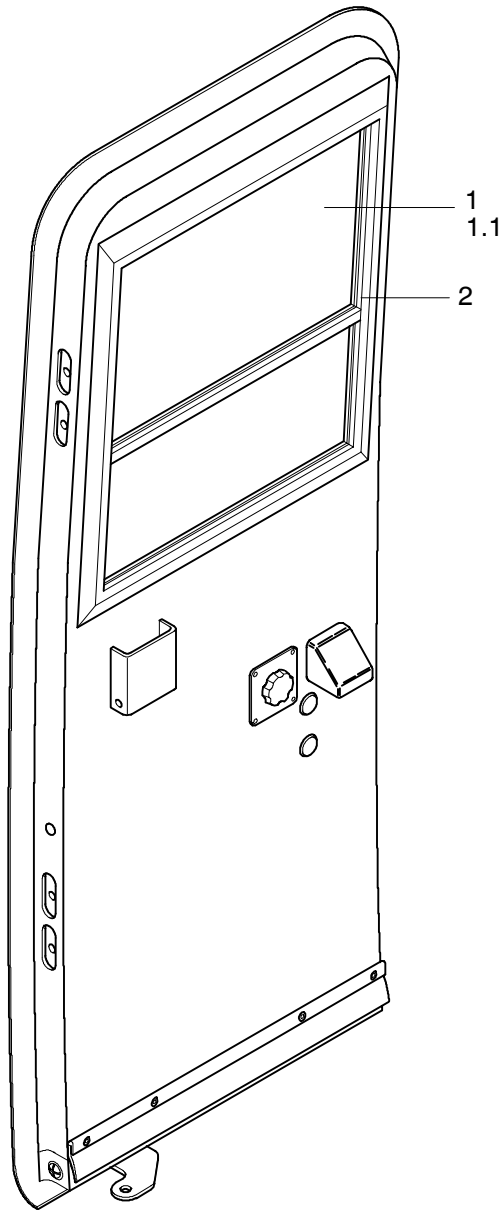
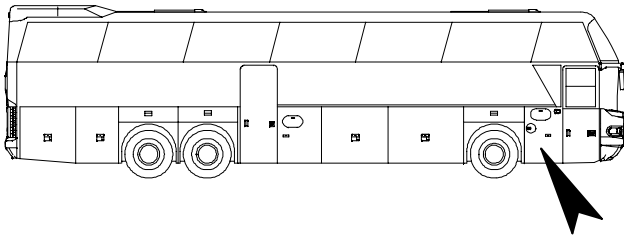
Ausführung Fahrzeuge N 116 Einscheibenglas klar/klar



2205-S0001

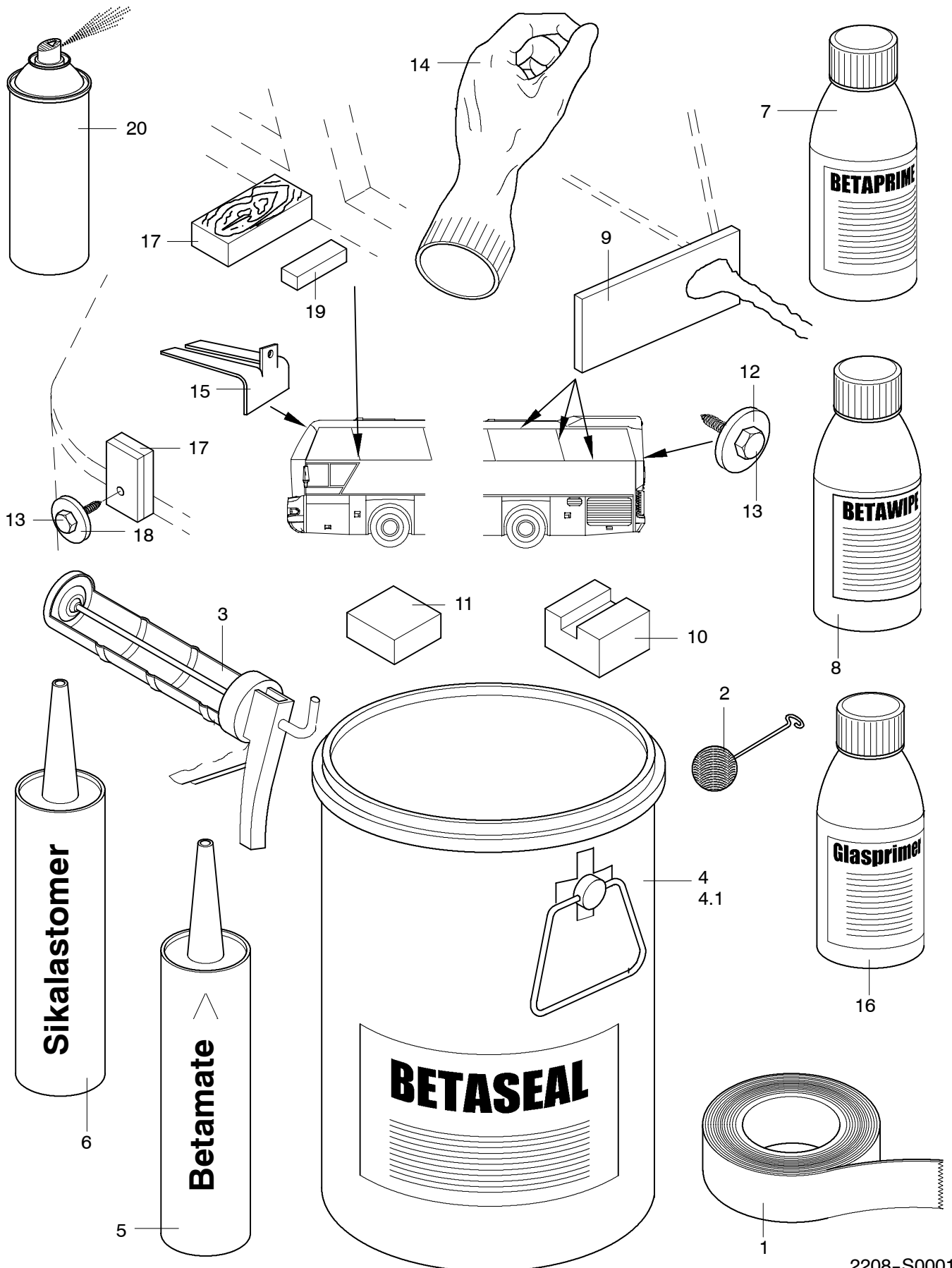
POS	TEILE-NR	STK	DEUTSCH	ENGLISH	FRANCAIS	ITALIANO	BEMERKUNG
1	11064664	1	BEIFAHRER-TÜRFEN- STER FALLTEIL HEIZBAR	WINDOW OF THE ASSI- STAND DRIVERS DOOR	GLACE PORTE	FINESTRINO PORTA LATO PASSEGGERO	KLAR/KLAR ZN 2204000001
1.1	11064633	1	BEIFAHRER-TÜRFEN- STER FEST	WINDOW OF THE ASSI- STAND DRIVERS DOOR	GLACE PORTE	FINESTRINO PORTA LATO PASSEGGERO	KLAR/KLAR ZN 2204000001G
2	11043378	1	GEGENRAHMEN TÜRFENSTER	FRAME	CADRE DE VITRE	CORNICE	ZN 2204000001

Ausführung Fahrzeuge: N 116/3 H, N 116/3 HC, N 116/3 HL Einscheibenglas klar/klar



2205-S0001

POS	TEILE-NR	STK	DEUTSCH	ENGLISH	FRANCAIS	ITALIANO	BEMERKUNG
1	11064664	1	BEIFAHREER-TÜRFEN- STER FALLTEIL HEIZBAR	WINDOW OF THE ASSI- STAND DRIVERS DOOR	GLACE PORTE	FINESTRINO PORTA LATO PASSEGGERO	KLAR/KLAR ZN 2204000001
1.1	11064633	1	BEIFAHREER-TÜRFEN- STER FEST	WINDOW OF THE ASSI- STAND DRIVERS DOOR	GLACE PORTE	FINESTRINO PORTA LATO PASSEGGERO	KLAR/KLAR ZN 2204000001G
2	11043378	1	GEGENRAHMEN TÜRFENSTER	FRAME	CADRE DE VITRE	CORNICE	ZN 2204000001



POS	TEILE-NR	STK	DEUTSCH	ENGLISH	FRANCAIS	ITALIANO	BEMERKUNG
1	11052509	NBD.	KLEBEBAND BLAU	ADHESIVE TAPE	RUBAN ADHÉSIF	NASTRO ADESIVO	100MM
2	11053031	NBD	PRIMER PINSEL	APPLICATOR	VITRE PRIMER APPLICATION	APPLIKATOR CRISTALLO	
3	19003563	1	HANDPISTOLE BETASEAL	HAND PISTOL	POMPE MANUELLE	PRESSA A MANO	
4	11038558	1	BETASEAL	BETASEAL	BETASEAL	BETASEAL	22 LITER FASS
4.1	11038557	1	BETASEAL	BETASEAL	BETASEAL	BETASEAL	200 LITER FASS
5	11053012	NBD	BETAMATE PUR-KLEB/ DICHTMASSE	BETAMATE SEALANT	BETAMATE	BETAMATE	300 ML. KARTUSCHE
6	11053042	NBD	SIKA LASTOMER	SIKA LASTOMER	SIKA LASTOMER	SIKA LASTOMER	710 SCHWARZ 310 ML. KARTUSCHE
7	11052965	NBD	LACK-KUNSTSTOFFPRIMER	PLASTIC PRIMER	VITRE PRIMER	APPLIKATOR CRISTALLO PRIMER	250ML. DOSE
8	11052705	NBD	REINIGUNGSLÖSUNG BETAWIPE	CLEANING SOLUTION	PRODUIT DE NETTOYAGE	LIQUIDO DETERGENTE	BETAWIPE VP 04604 1000 ML. DOSE
9	11038791	NBD	HOLZSPACHTEL ZUM VERSTREICHEN	WOOD- SPATULA	SPATEL	SPATOLA	AUS HORNITEX-HOLZ 190X60X3MM ZUSCHNITT
10	11043414	NBD	UNTERLEGKLOTZ GUMMI SH80	ADJUST BLOCK	BOIS DE CALAGE	BASE	
11	11043414	NBD	UNTERLEGKLOTZ	ADJUST BLOCK	BOIS DE CALAGE	BASE	ZUSCHNITT 10X10X5MM
12	11054597	NBD	UNTERLEGSCHLEIFE FÜR HECKSCHLEIFE	MEDIUM WASHER	RONDELLE	ROSETTA	M8 D=30X8,5X1,5 DIN 522
13	11056734	NBD	BLECHSCHRAUBE	SELF-TAPPING SCREW	VIS À TÔLE	VITE	4,2X32 DIN 7981
14	14009223	NBD	HANDSCHUHE LATEX	GLOVE	GANT	GUANTO	100 STÜCK PACKUNG
15	11043354	NBD	KLAMMER GERADE MIT SCHRAUBE	CLAMP	CRAMPE AVEC VIS	FASCETTA CON VITRE	
16	11053028	NBD	GLASPRIMER	GLASS PRIMER	VITRE PRIMER	CRISTALLO PRIMER	250 ML. DOSE
17	11038665	NBD	BEFESTIGUNGSKLOTZ	FASTENING BLOCK	ÉLÉMENT DE FIXATION	BASE	AUS WARKHAUS-SIEB- DRUCK HOLZ 60X40X12MM
18	11054594	NBD	UNTERLEGSCHLEIFE FÜR FRONTSCHLEIFE	MEDIUM WASHER	RONDELLE	ROSETTA	M8 DIN 125
19	11038665	NBD	UNTERLEGKLOTZ	ADJUST BLOCK	BOIS DE CALAGE	BASE	AUS WARKHAUS-SIEB- DRUCK HOLZ 20X50X10MM
20	11052756	1	SPRAYDOSE LECKSUCHER	SPRAY CAN	BOMBE AÉROSOL	BOMBOLA SPRAY	400ML.

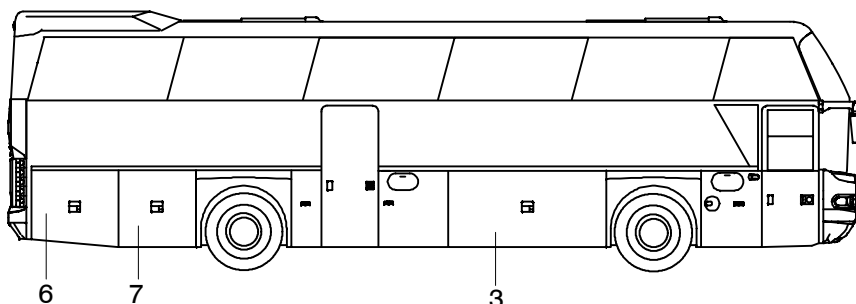
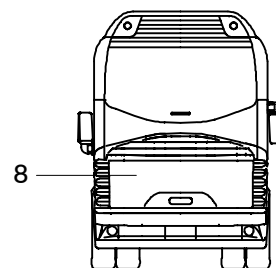
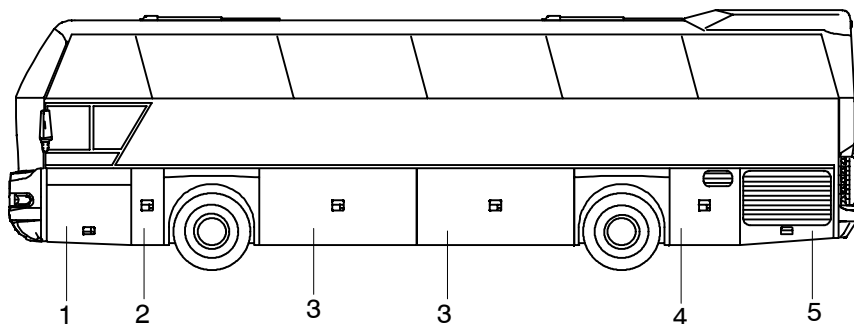
SERVICE- U. KOFFERRAUMKLAPPEN
 SERVICE DOORS
 SERVICE + MALLE DE COFFRE A BAGAGE
 BOTOLE D'ISPEZIONE

N 116,
 N 116/3 H/HC/HL 12/02

2301

NEOPLAN

Ausführung: Kofferschutzklappen Achs.-Türmaß 740-1100mm parallel



POS	TEILE-NR	STK	DEUTSCH	ENGLISH	FRANCAIS	ITALIANO	BEMERKUNG
1	11079822	1	SERVICEKLAPPE L1A E-FACH	SERVICE LID	CLAPET DE SERVICE	RIBALTA	802X1178X854MM
2	11079818	1	SERVICEKLAPPE L1	SERVICE LID	CLAPET DE SERVICE	RIBALTA	1109X462MM
3	11074939	3	KOFFERRAUMKLAPPE	LUGGAGE- COMPART- MENT LID	PANNEAU COFFRE A BA- GAGES	SPORTELLLO DEL COFFRE A BAGADES	1109X2217,5MM 1
4	11082801	1	LAMELLENKLAPPE L5 LUFTFILTER	SERVICE LID	CLAPET DE SERVICE	RIBALTA	1109X993MM
5	11082803	1	LAMELLENKLAPPE L6 KÜHLER	SERVICE LID	CLAPET DE SERVICE	RIBALTA	1109X1317X1007MM
6	11082804	1	SERVICEKLAPPE R6 AUSPUFF	SERVICE LID	CLAPET DE SERVICE	RIBALTA	1007X1217X1109MM
7	11082805	1	SERVICEKLAPPE BATTERIE R5	SERVICE LID	CLAPET DE SERVICE	RIBALTA	1109X1093MM
8	11073793	1	MOTORRAUMKLAPPE	ENGINE ROOM FLAP	COMPARTIMENT-MO- TEUR VOLET	VANO MOTORE SPOR- TELLO	

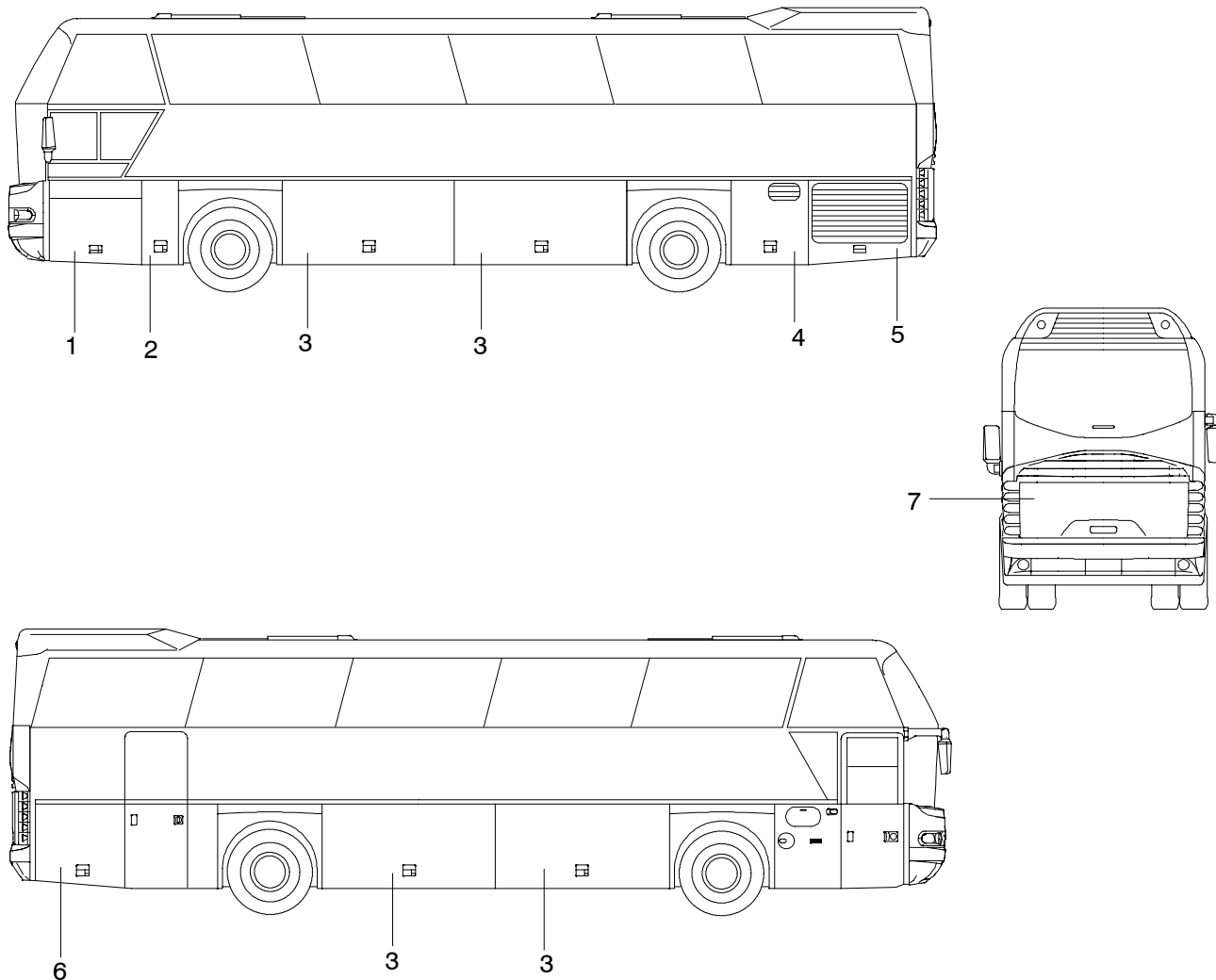
SERVICE- U. KOFFERRAUMKLAPPEN
 SERVICE DOORS
 SERVICE + MALLE DE COFFRE A BAGAGE
 BOTOLE D'ISPEZIONE

N 116,
 N 116/3 H/HC/HL 12/02

2301

NEOPLAN

Ausführung: HeckEinstieg Kofferschutzklappen Achs.-Türmaß 740-1100mm parallel



POS	TEILE-NR	STK	DEUTSCH	ENGLISH	FRANCAIS	ITALIANO	BEMERKUNG
1	11079822	1	SERVICEKLAPPE L1A E-FACH	SERVICE LID	CLAPET DE SERVICE	RIBALTA	802X1178X854MM
2	11079818	1	SERVICEKLAPPE L1	SERVICE LID	CLAPET DE SERVICE	RIBALTA	1109X462MM
3	11074939	3	KOFFERRAUMKLAPPE	LUGGAGE- COMPART- MENT LID	PANNEAU COFFRE A BA- GAGES	SPORTELLO DEL COFFRE A BAGAGES	1109X2217,5MM
4	11082801	1	LAMELLENKLAPPE L5 LUFTFILTER	SERVICE LID	CLAPET DE SERVICE	RIBALTA	1109X993X1109 MM
5	11082803	1	LAMELLENKLAPPE L6 KÜHLER	SERVICE LID	CLAPET DE SERVICE	RIBALTA	1109X1317X1007MM
6	11110606	1	SERVICEKLAPPE R6 AUSPUFF	SERVICE LID	CLAPET DE SERVICE	RIBALTA	1007X1069X1089MM
7	11073793	1	MOTORRAUMKLAPPE	ENGINE ROOM FLAP	COMPARTIMENT-MO- TEUR VOLET	VANO MOTORE SPOR- TELLO	

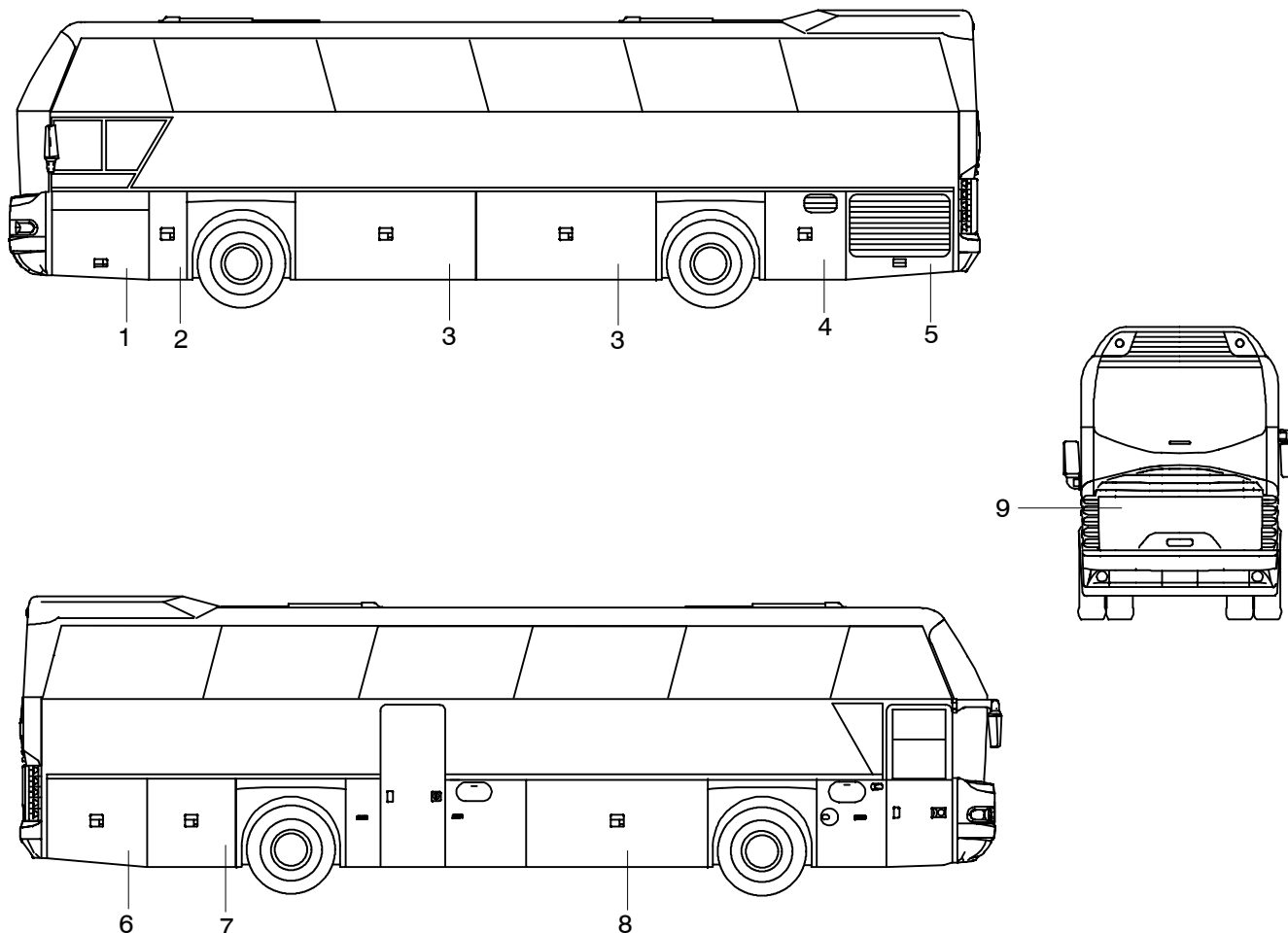
SERVICE- U. KOFFERRAUMKLAPPEN
 SERVICE DOORS
 SERVICE + MALLE DE COFFRE A BAGAGE
 BOTOLE D'ISPEZIONE

N 116,
 N 116/3 H/HC/HL 12/02

2301

NEOPLAN

Ausführung: Kofferschutzklappen Achs.-Türmaß 1200mm parallel



2301-S0009

POS	TEILE-NR	STK	DEUTSCH	ENGLISH	FRANCAIS	ITALIANO	BEMERKUNG
1	11079822	1	SERVICEKLAPPE L1A E-FACH	SERVICE LID	CLAPET DE SERVICE	RIBALTA	802X1178X854MM
2	11079818	1	SERVICEKLAPPE L1	SERVICE LID	CLAPET DE SERVICE	RIBALTA	1109X462MM
3	11074939	2	KOFFERRAUMKLAPPE	LUGGAGE- COMPART- MENT LID	PANNEAU COFFRE A BA- GAGES	SPORTELLO DEL COFFRE A BAGADES	1109X2217,5MM
4	11082801	1	LAMELLENKLAPPE L5 LUFTFILTER	SERVICE LID	CLAPET DE SERVICE	RIBALTA	1109X993MM
5	11082803	1	LAMELLENKLAPPE L6 KÜHLER	SERVICE LID	CLAPET DE SERVICE	RIBALTA	1109X1317X1007MM
6	11082804	1	SERVICEKLAPPE R6 AUSPUFF	SERVICE LID	CLAPET DE SERVICE	RIBALTA	1007X1217X1109MM
7	11082805	1	SERVICEKLAPPE R5 BATTERIE	SERVICE LID	CLAPET DE SERVICE	RIBALTA	1109X1093MM
8	11077430	1	KOFFERRAUMKLAPPE R2 AT 1200MM PARALLEL	LUGGAGE- COMPART- MENT LID	PANNEAU COFFRE A BA- GAGES	SPORTELLO DEL COFFRE A BAGADES	1109X1857MM
9	11073793	1	MOTORRAUMKLAPPE	ENGINE ROOM FLAP	COMPARTIMENT-MO- TEUR VOLET	VANO MOTORE SPOR- TELLO	

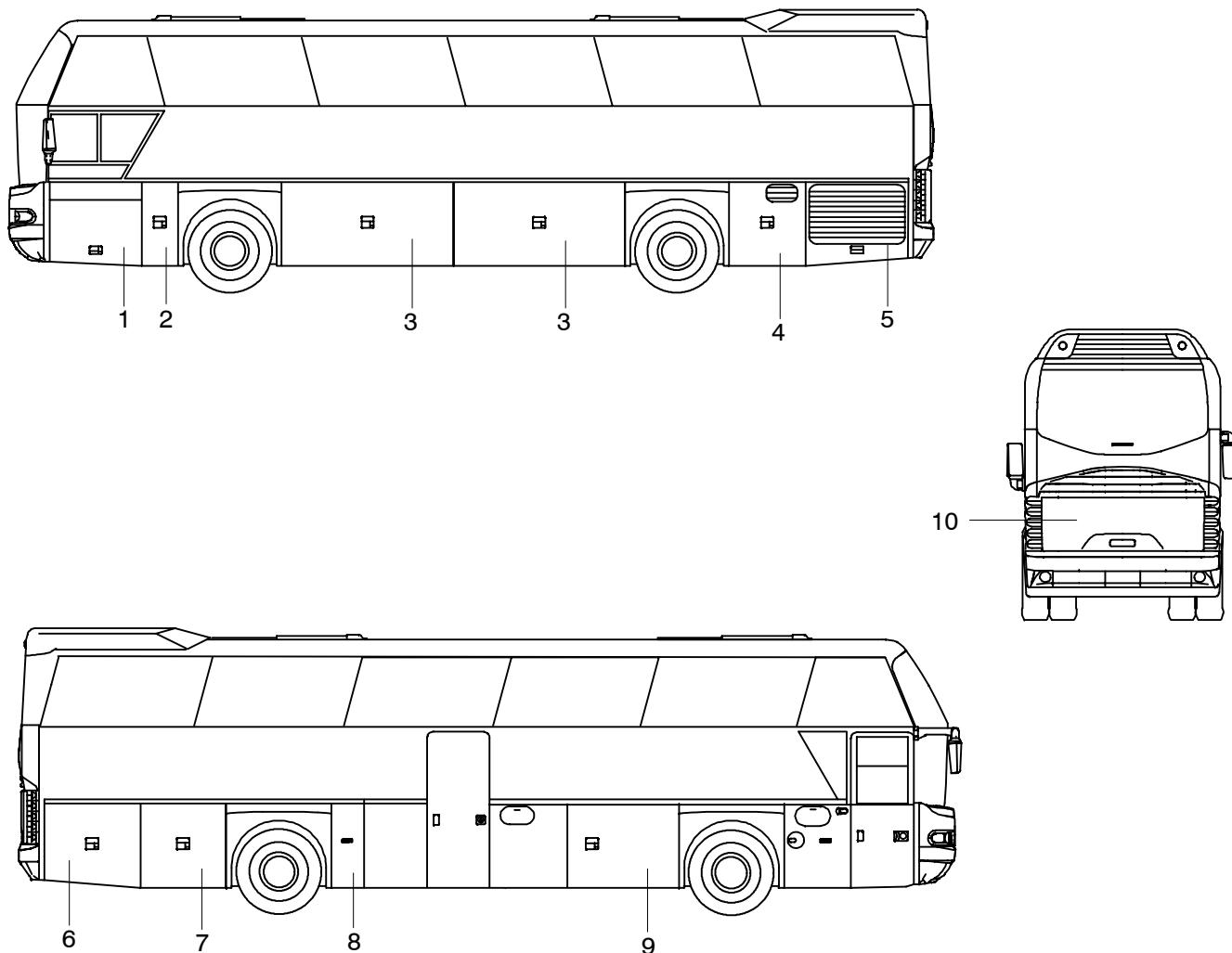
SERVICE- U. KOFFERRAUMKLAPPEN
 SERVICE DOORS
 SERVICE + MALLE DE COFFRE A BAGAGE
 BOTOLE D'ISPEZIONE

N 116,
 N 116/3 H/HC/HL 12/02

2301

NEOPLAN

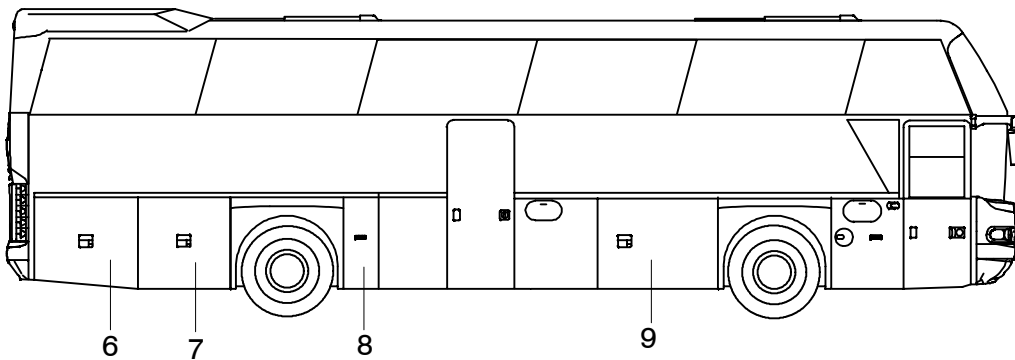
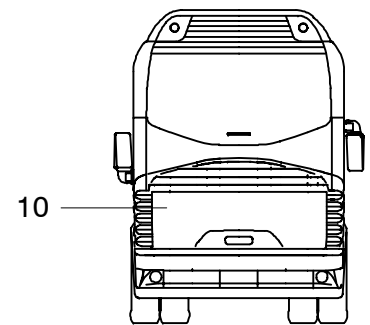
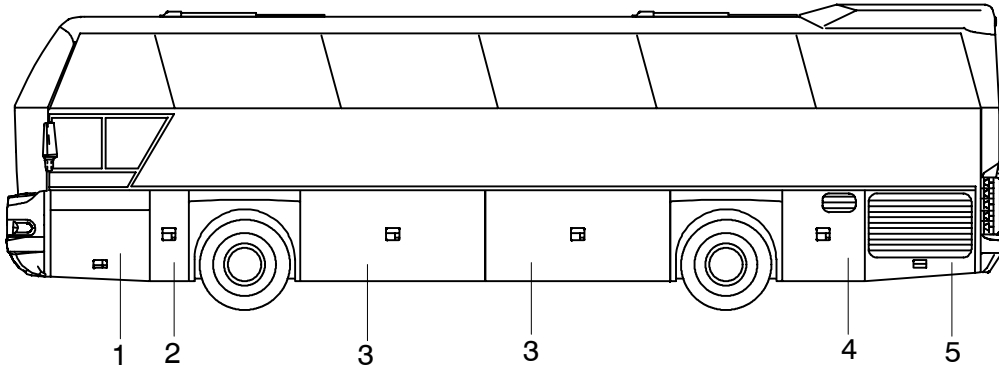
Ausführung: Kofferschutzklappen Achs.-Türmaß 2000mm parallel



2301-S0010

POS	TEILE-NR	STK	DEUTSCH	ENGLISH	FRANCAIS	ITALIANO	BEMERKUNG
1	11079822	1	SERVICEKLAPPE L1A E-FACH	SERVICE LID	CLAPET DE SERVICE	RIBALTA	802X1178X854MM
2	11079818	1	SERVICEKLAPPE L1	SERVICE LID	CLAPET DE SERVICE	RIBALTA	1109X462MM
3	11074939	2	KOFFERRAUMKLAPPE	LUGGAGE- COMPARTMENT LID	PANNEAU COFFRE A BAGAGES	SPORTELLO DEL COFFRE A BAGADES	1109X2217,5MM
4	11082801	1	LAMELLENKLAPPE L5 LUFTFILTER	SERVICE LID	CLAPET DE SERVICE	RIBALTA	1109X993MM
5	11082803	1	LAMELLENKLAPPE L6 KÜHLER	SERVICE LID	CLAPET DE SERVICE	RIBALTA	1109X1317X1007MM
6	11082804	1	SERVICEKLAPPE R6 AUSPUFF	SERVICE LID	CLAPET DE SERVICE	RIBALTA	1007X1217X1109MM
7	11082805	1	SERVICEKLAPPE R5 BATTERIE	SERVICE LID	CLAPET DE SERVICE	RIBALTA	1109X1093MM
8	11079817	1	SERVICEKLAPPE STAURAU R4	SERVICE LID	CLAPET DE SERVICE	RIBALTA	1109X447MM
9	11074952	1	KOFFERRAUMKLAPPE	LUGGAGE- COMPARTMENT LID	PANNEAU COFFRE A BAGAGES	SPORTELLO DEL COFFRE A BAGADES	1109X1317MM
10	11073793	1	MOTORRAUMKLAPPE	ENGINE ROOM FLAP	COMPARTIMENT-MOTEUR VOLET	VANO MOTORE SPORTELLO	

Ausführung: Kofferschutzklappen Achs.-Türmaß 2150mm parallel



2301-S0010

POS	TEILE-NR	STK	DEUTSCH	ENGLISH	FRANCAIS	ITALIANO	BEMERKUNG
1	11079822	1	SERVICEKLAPPE L1A E-FACH	SERVICE LID	CLAPET DE SERVICE	RIBALTA	802X1178X854MM
2	11079818	1	SERVICEKLAPPE L1	SERVICE LID	CLAPET DE SERVICE	RIBALTA	1109X462MM
3	11074939	2	KOFFERRAUMKLAPPE	LUGGAGE- COMPART- MENT LID	PANNEAU COFFRE A BA- GAGES	SPORTELLLO DEL COFFRE A BAGADES	1109X2217,5MM
4	11082801	1	LAMELLENKLAPPE L5 LUFTFILTER	SERVICE LID	CLAPET DE SERVICE	RIBALTA	1109X993MM
5	11082803	1	LAMELLENKLAPPE L6 KÜHLER	SERVICE LID	CLAPET DE SERVICE	RIBALTA	1109X1317X1007MM
6	11082804	1	SERVICEKLAPPE R6 AUSPUFF	SERVICE LID	CLAPET DE SERVICE	RIBALTA	1007X1217X1109MM
7	11082805	1	SERVICEKLAPPE R5 BATTERIE	SERVICE LID	CLAPET DE SERVICE	RIBALTA	1109X1093MM
8	11079817	1	SERVICEKLAPPE STAUARAUM R4	SERVICE LID	CLAPET DE SERVICE	RIBALTA	1109X447MM
9	11078015	1	KOFFERRAUMKLAPPE R2 AT 2150 PARALLEL	LUGGAGE- COMPART- MENT LID	PANNEAU COFFRE A BA- GAGES	SPORTELLLO DEL COFFRE A BAGADES	1109X1167MM
10	11073793	1	MOTORRAUMKLAPPE	ENGINE ROOM FLAP	COMPARTIMENT-MO- TEUR VOLET	VANO MOTORE SPOR- TELLO	

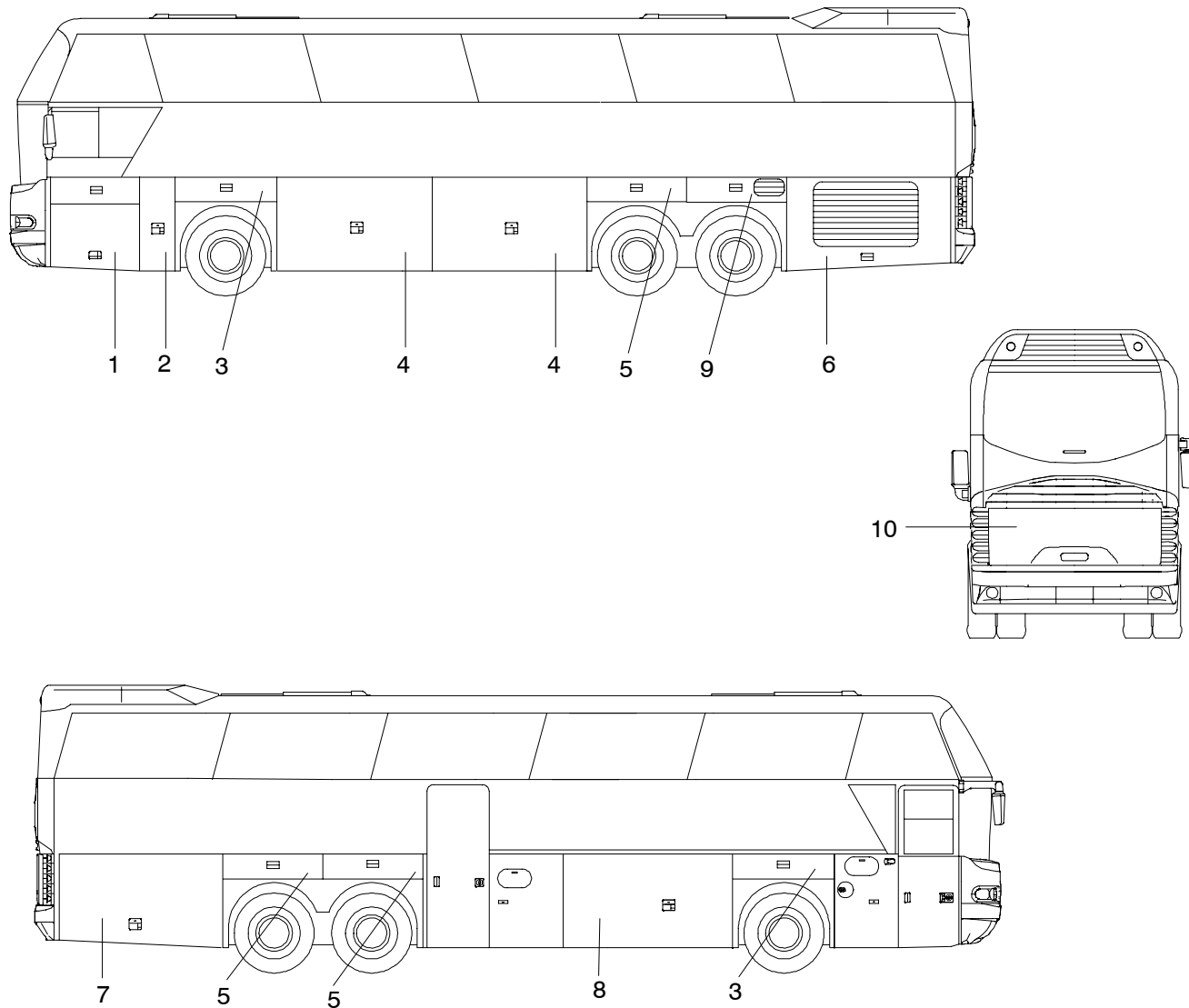
SERVICE- U. KOFFERRAUMKLAPPEN
 SERVICE DOORS
 SERVICE + MALLE DE COFFRE A BAGAGE
 BOTOLE D'ISPEZIONE

N 116,
 N 116/3 H/HC/HL 12/02

2301

NEOPLAN

Ausführung: Fahrzeug N 116/3H Kofferschutzklappen Achs.-Türmaß 1050- 1350 mm parallel



POS	TEILE-NR	STK	DEUTSCH	ENGLISH	FRANCAIS	ITALIANO	BEMERKUNG
1	11079822	1	SERVICEKLAPPE L1A E-FACH	SERVICE LID	CLAPET DE SERVICE	RIBALTA	802X1178X854MM
2	11078596	1	SERVICEKLAPPE L1	SERVICE LID	CLAPET DE SERVICE	RIBALTA	1269X463MM
3	11078600	2	SERVICEKLAPPE LH1/RH1	SERVICE LID	CLAPET DE SERVICE	RIBALTA	379X1344MM
4	11078604	2	KOFFERRAUMKLAPPE L2/L4	LUGGAGE- COMPART- MENT LID	PANNEAU COFFRE A BA- GAGES	SPORTELLO DEL COFFRE A BAGADES	1269X2044MM
5	11078599	3	KOFFERKLAPPE LH2/LH3 RH2	LUGGAGE- COMPART- MENT LID	PANNEAU COFFRE A BA- GAGES	SPORTELLO DEL COFFRE A BAGADES	379X1318MM
6	11080050	1	SERVICEKLAPPE KÜHLER L6	SERVICE LID	CLAPET DE SERVICE	RIBALTA	1269X1369X1167MM
7	11080051	1	SERVICEKLAPPE AUSPUFF R6	SERVICE LID	CLAPET DE SERVICE	RIBALTA	1167X1369X1269MM
8	11078605	1	KOFFERRAUMKLAPPE L2/R2	LUGGAGE- COMPART- MENT LID	PANNEAU COFFRE A BA- GAGES	SPORTELLO DEL COFFRE A BAGADES	1269X1660MM
9	11080052	1	KOFFERKLAPPE LH6	LUGGAGE- COMPART- MENT LID	PANNEAU COFFRE A BA- GAGES	SPORTELLO DEL COFFRE A BAGADES	376X1318MM
10	11073793	1	MOTORRAUMKLAPPE	ENGINE ROOM FLAP	COMPARTIMENT-MO- TEUR VOLET	VANO MOTORE SPOR- TELLO	

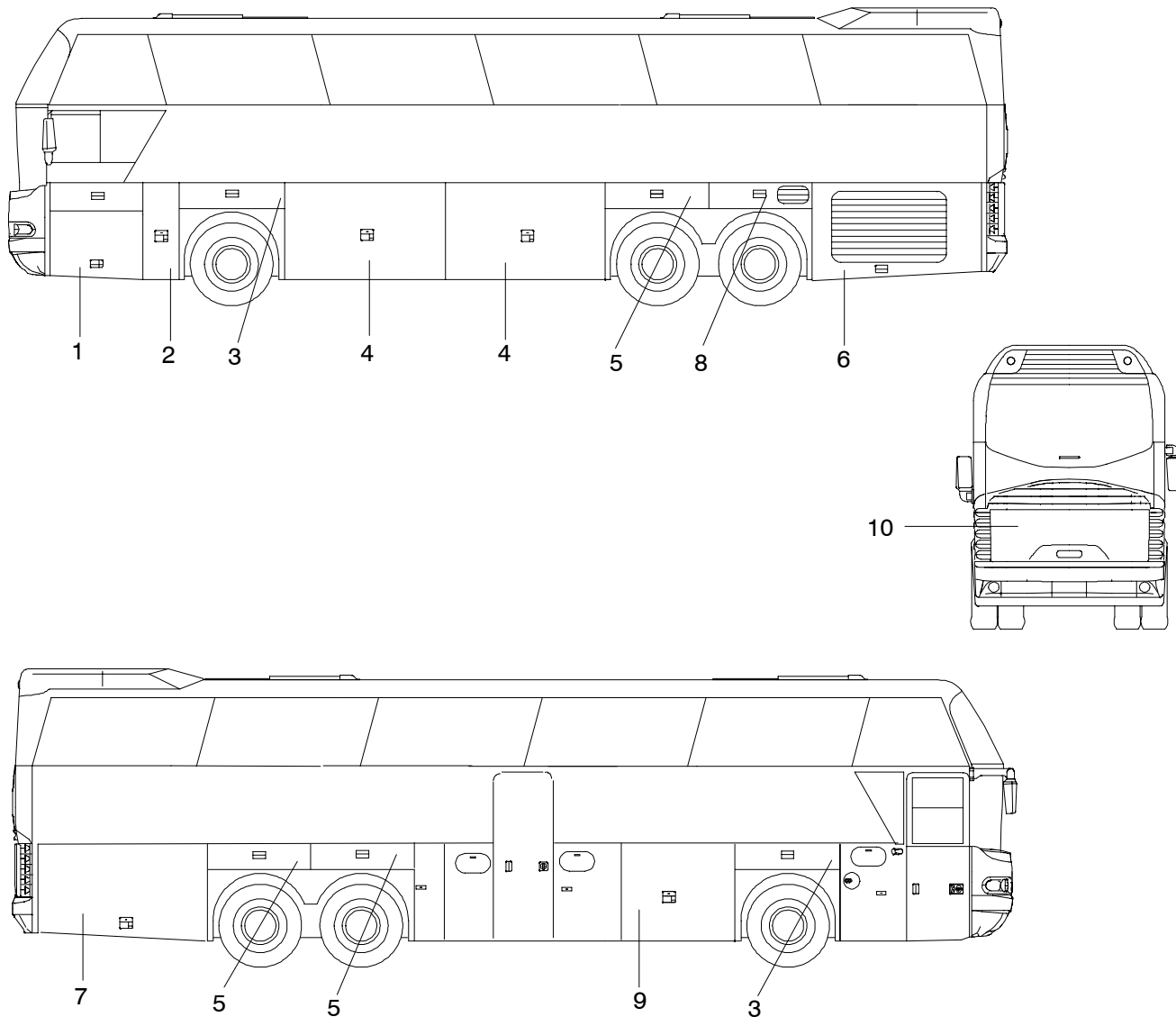
SERVICE- U. KOFFERRAUMKLAPPEN
 SERVICE DOORS
 SERVICE + MALLE DE COFFRE A BAGAGE
 BOTOLE D'ISPEZIONE

N 116,
 N 116/3 H/HC/HL 12/02

2301

NEOPLAN

Ausführung: Fahrzeug N 116/3H Kofferschutzklappen Achs.-Türmaß 2000 mm parallel



POS	TEILE-NR	STK	DEUTSCH	ENGLISH	FRANCAIS	ITALIANO	BEMERKUNG
1	11079822	1	SERVICEKLAPPE L1A E-FACH	SERVICE LID	CLAPET DE SERVICE	RIBALTA	802X1178X854MM
2	11078596	1	SERVICEKLAPPE L1	SERVICE LID	CLAPET DE SERVICE	RIBALTA	1269X463MM
3	11078600	2	SERVICEKLAPPE LH1/RH1	SERVICE LID	CLAPET DE SERVICE	RIBALTA	379X1344MM
4	11078604	2	KOFFERRAUMKLAPPE L2/L4	LUGGAGE- COMPART- MENT LID	PANNEAU COFFRE A BA- GAGES	SPORTELLO DEL COFFRE A BAGADES	1269X2044MM
5	11078599	3	KOFFERKLAPPE LH2/LH3 RH2	LUGGAGE- COMPART- MENT LID	PANNEAU COFFRE A BA- GAGES	SPORTELLO DEL COFFRE A BAGADES	379X1318MM
6	11080050	1	SERVICEKLAPPE KÜHLER L6	SERVICE LID	CLAPET DE SERVICE	RIBALTA	1269X1369X1167MM
7	11080051	1	SERVICEKLAPPE AUSPUFF R6	SERVICE LID	CLAPET DE SERVICE	RIBALTA	1167X1369X1269MM
8	11080052	1	KOFFERKLAPPE LH6	LUGGAGE- COMPART- MENT LID	PANNEAU COFFRE A BA- GAGES	SPORTELLO DEL COFFRE A BAGADES	376X1318MM
9	11080048	1	KOFFERRAUMKLAPPE R2	LUGGAGE- COMPART- MENT LID	PANNEAU COFFRE A BA- GAGES	SPORTELLO DEL COFFRE A BAGADES	1269X954MM
10	11073793	1	MOTORRAUMKLAPPE	ENGINE ROOM FLAP	COMPARTIMENT-MO- TEUR VOLET	VANO MOTORE SPOR- TELLO	

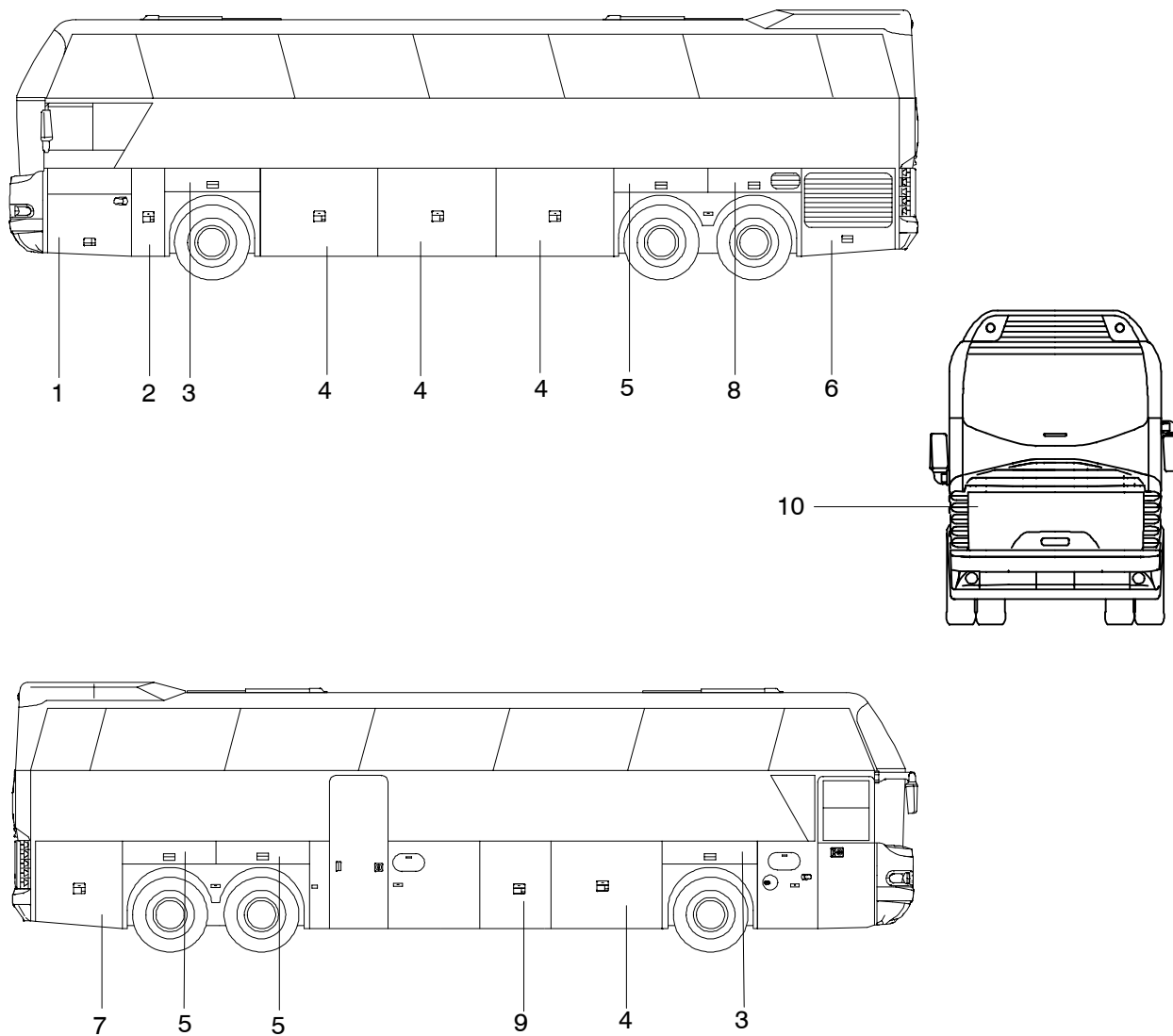
SERVICE- U. KOFFERRAUMKLAPPEN
 SERVICE DOORS
 SERVICE + MALLE DE COFFRE A BAGAGE
 BOTOLE D'ISPEZIONE

N 116,
 N 116/3 H/HC/HL 03/02

2301

NEOPLAN

Ausführung: Fahrzeug N 116/3HC Kofferschutzklappen Achs.-Türmaß 1450 mm parallel



POS	TEILE-NR	STK	DEUTSCH	ENGLISH	FRANCAIS	ITALIANO	BEMERKUNG
1	11079822	1	SERVICEKLAPPE L1A E-FACH	SERVICE LID	CLAPET DE SERVICE	RIBALTA	802X1178X854MM
2	11078596	1	SERVICEKLAPPE L1	SERVICE LID	CLAPET DE SERVICE	RIBALTA	1269X463MM
3	11078600	2	SERVICEKLAPPE LH1/RH1	SERVICE LID	CLAPET DE SERVICE	RIBALTA	379X1344MM
4	11110796	4	KOFFERRAUMKLAPPE L2/L4	LUGGAGE- COMPARTMENT LID	PANNEAU COFFRE A BAGAGES	SPORTELLO DEL COFFRE A BAGADES	1269X1640MM
5	11078599	3	KOFFERKLAPPE LH2/LH3 RH2	LUGGAGE- COMPARTMENT LID	PANNEAU COFFRE A BAGAGES	SPORTELLO DEL COFFRE A BAGADES	379X1318MM
6	11080050	1	SERVICEKLAPPE KÜHLER L6	SERVICE LID	CLAPET DE SERVICE	RIBALTA	1269X1369X1167MM
7	11080051	1	SERVICEKLAPPE AUSPUFF R6	SERVICE LID	CLAPET DE SERVICE	RIBALTA	1167X1369X1269MM
8	11080052	1	KOFFERKLAPPE LH6	LUGGAGE- COMPARTMENT LID	PANNEAU COFFRE A BAGAGES	SPORTELLO DEL COFFRE A BAGADES	376X1318MM
9	11080048	1	KOFFERRAUMKLAPPE R2	LUGGAGE- COMPARTMENT LID	PANNEAU COFFRE A BAGAGES	SPORTELLO DEL COFFRE A BAGADES	1269X954MM
10	11073793	1	MOTORRAUMKLAPPE	ENGINE ROOM FLAP	COMPARTIMENT-MOTEUR VOLET	VANO MOTORE SPORTELLO	

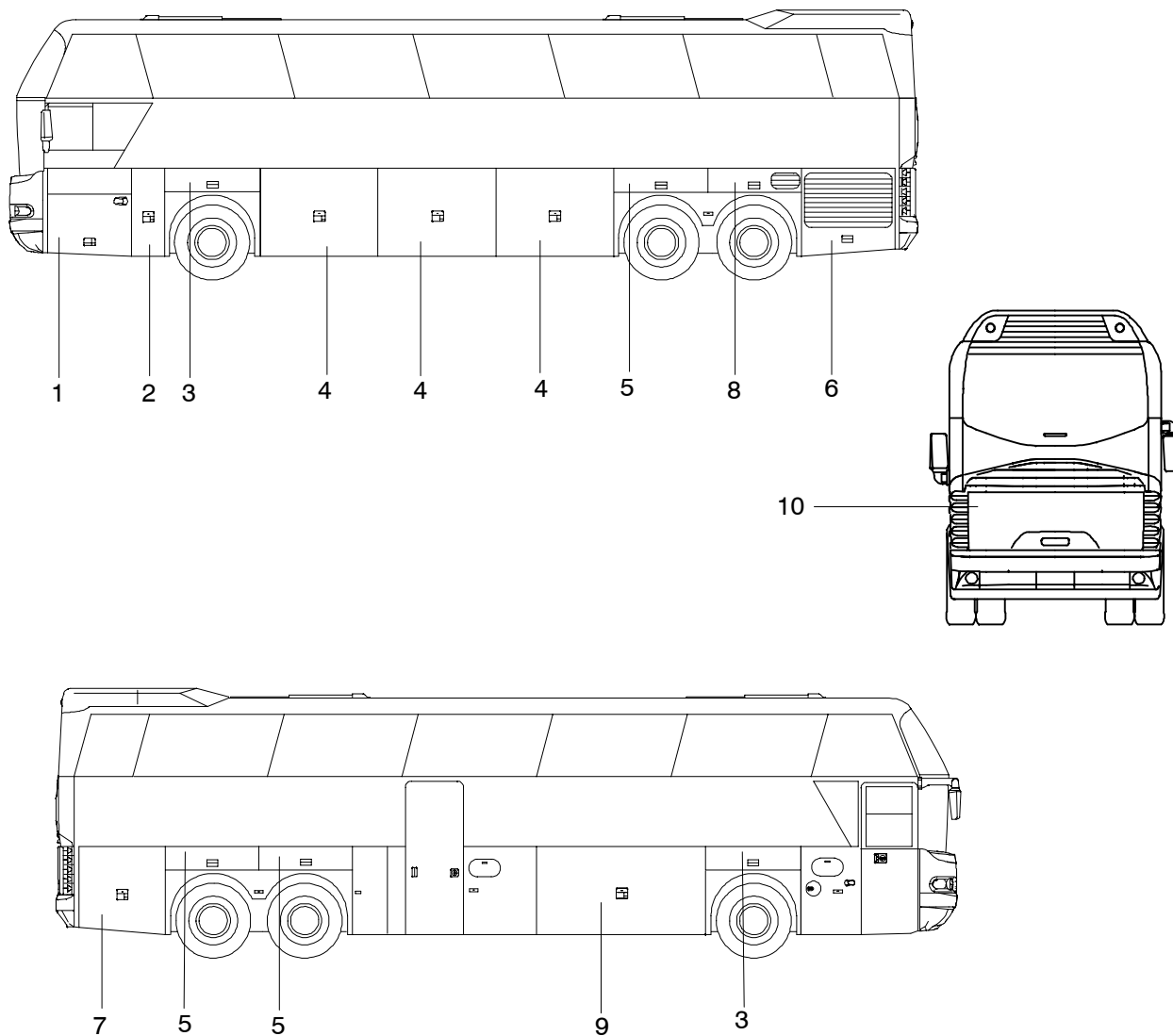
SERVICE- U. KOFFERRAUMKLAPPEN
 SERVICE DOORS
 SERVICE + MALLE DE COFFRE A BAGAGE
 BOTOLE D'ISPEZIONE

N 116,
 N 116/3 H/HC/HL 03/02

2301

NEOPLAN

Ausführung: Fahrzeug N 116/3HC Kofferschutzklappen Achs.-Türmaß 950 mm parallel



POS	TEILE-NR	STK	DEUTSCH	ENGLISH	FRANCAIS	ITALIANO	BEMERKUNG
1	11079822	1	SERVICEKLAPPE L1A E-FACH	SERVICE LID	CLAPET DE SERVICE	RIBALTA	802X1178X854MM
2	11078596	1	SERVICEKLAPPE L1	SERVICE LID	CLAPET DE SERVICE	RIBALTA	1269X463MM
3	11078600	2	SERVICEKLAPPE LH1/RH1	SERVICE LID	CLAPET DE SERVICE	RIBALTA	379X1344MM
4	11110796	3	KOFFERRAUMKLAPPE L2/L4	LUGGAGE- COMPART- MENT LID	PANNEAU COFFRE A BA- GAGES	SPORTELLO DEL COFFRE A BAGADES	1269X1640MM
5	11078599	3	KOFFERKLAPPE LH2/LH3 RH2	LUGGAGE- COMPART- MENT LID	PANNEAU COFFRE A BA- GAGES	SPORTELLO DEL COFFRE A BAGADES	379X1318MM
6	11080050	1	SERVICEKLAPPE KÜHLER L6	SERVICE LID	CLAPET DE SERVICE	RIBALTA	1269X1369X1167MM
7	11080051	1	SERVICEKLAPPE AUSPUFF R6	SERVICE LID	CLAPET DE SERVICE	RIBALTA	1167X1369X1269MM
8	11080052	1	KOFFERKLAPPE LH6	LUGGAGE- COMPART- MENT LID	PANNEAU COFFRE A BA- GAGES	SPORTELLO DEL COFFRE A BAGADES	376X1318MM
9	11078604	1	KOFFERRAUMKLAPPE R2	LUGGAGE- COMPART- MENT LID	PANNEAU COFFRE A BA- GAGES	SPORTELLO DEL COFFRE A BAGADES	1269X2044MM
10	11073793	1	MOTORRAUMKLAPPE	ENGINE ROOM FLAP	COMPARTIMENT-MO- TEUR VOLET	VANO MOTORE SPOR- TELLO	

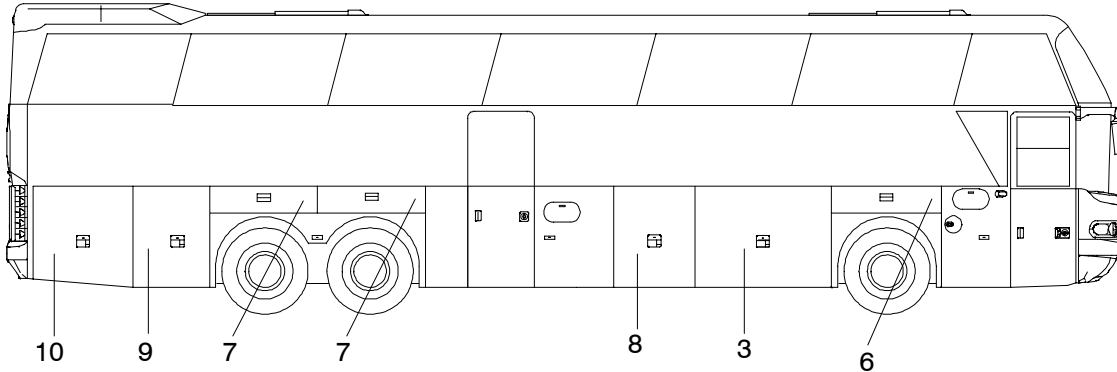
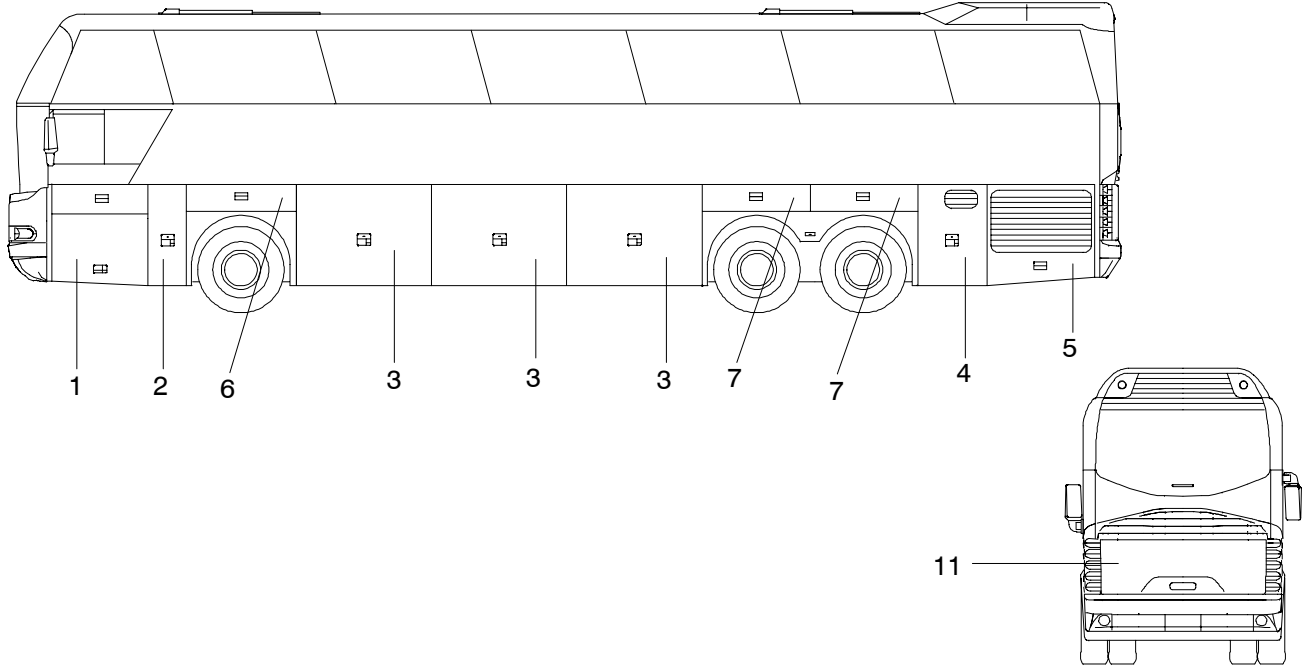
SERVICE- U. KOFFERRAUMKLAPPEN
 SERVICE DOORS
 SERVICE + MALLE DE COFFRE A BAGAGE
 BOTOLE D'ISPEZIONE

N 116,
 N 116/3 H/HC/HL 12/02

2301

NEOPLAN

Ausführung: Fahrzeug N 116/3HL Kofferschutzklappen Achs.-Türmaß 740 mm parallel



POS	TEILE-NR	STK	DEUTSCH	ENGLISH	FRANCAIS	ITALIANO	BEMERKUNG
1	11079822	1	SERVICEKLAPPE L1A E-FACH	SERVICE LID	CLAPET DE SERVICE	RIBALTA	802X1178X854MM
2	11078596	1	SERVICEKLAPPE L1	SERVICE LID	CLAPET DE SERVICE	RIBALTA	1269X463MM
3	11078605	4	KOFFERRAUMKLAPPE L2/R2	LUGGAGE- COMPARTMENT LID	PANNEAU COFFRE A BAGAGES	SPORTELLO DEL COFFRE A BAGADES	1269X1660MM
4	11078601	1	SERVICELAMELLENKLAPPE WEBASTO L5	SERVICE LID	CLAPET DE SERVICE	RIBALTA	854X1269
5	11078602	1	SERVICELAMELLENKLAPPE KÜHLER L6	SERVICE LID	CLAPET DE SERVICE	RIBALTA	1269X1319X1167MM
6	11078600	2	SERVICEKLAPPE LH1/RH1	SERVICE LID	CLAPET DE SERVICE	RIBALTA	379X1344MM
7	11078599	4	SERVICEKLAPPE LH2/LH3 RH2/RH3	SERVICE LID	CLAPET DE SERVICE	RIBALTA	379X1318MM
8	11078608	1	KOFFERRAUMKLAPPE R3	LUGGAGE- COMPARTMENT LID	PANNEAU COFFRE A BAGAGES	SPORTELLO DEL COFFRE A BAGADES	1239X1317MM
9	11078597	1	SERVICEKLAPPE R5	SERVICE LID	CLAPET DE SERVICE	RIBALTA	1269X954MM
10	11078598	1	SERVICEKLAPPE AUSPUFF R6	SERVICE LID	CLAPET DE SERVICE	RIBALTA	1167X1219X1269MM
11	11073793	1	MOTORRAUMKLAPPE	ENGINE ROOM FLAP	COMPARTIMENT-MOTEUR VOLET	VANO MOTORE SPORTELLO	

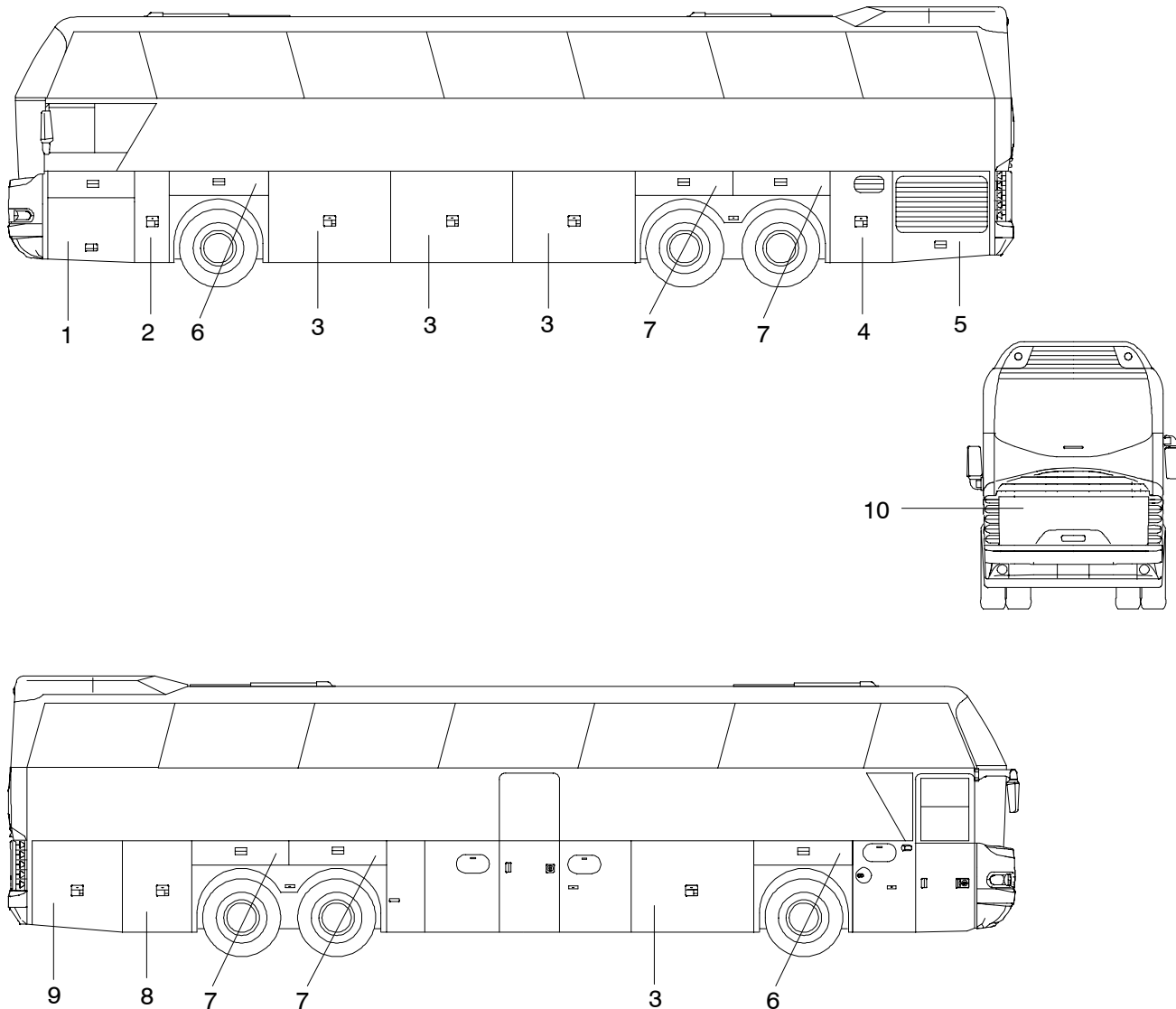
SERVICE- U. KOFFERRAUMKLAPPEN
 SERVICE DOORS
 SERVICE + MALLE DE COFFRE A BAGAGE
 BOTOLE D'ISPEZIONE

N 116,
 N 116/3 H/HC/HL 06/02

2301

NEOPLAN

Ausführung: Fahrzeug N 116/3HL Kofferschutzklappen Achs.-Türmaß 2200 mm parallel



POS	TEILE-NR	STK	DEUTSCH	ENGLISH	FRANCAIS	ITALIANO	BEMERKUNG
1	11079822	1	SERVICEKLAPPE L1A E-FACH	SERVICE LID	CLAPET DE SERVICE	RIBALTA	802X1178X854MM
2	11078596	1	SERVICEKLAPPE L1	SERVICE LID	CLAPET DE SERVICE	RIBALTA	1269X463MM
3	11078605	4	KOFFERRAUMKLAPPE L2/R2	LUGGAGE- COMPARTMENT LID	PANNEAU COFFRE A BAGAGES	SPORTELLO DEL COFFRE A BAGAGES	1269X1660MM
4	11078601	1	SERVICELAMELLENKLAPPE WEBASTO L5	SERVICE LID	CLAPET DE SERVICE	RIBALTA	854X1269
5	11078602	1	SERVICELAMELLENKLAPPE KÜHLER L6	SERVICE LID	CLAPET DE SERVICE	RIBALTA	1269X1319X1167MM
6	11078600	2	SERVICEKLAPPE LH1/RH1	SERVICE LID	CLAPET DE SERVICE	RIBALTA	379X1344MM
7	11078599	4	SERVICEKLAPPE LH2/LH3 RH2/RH3	SERVICE LID	CLAPET DE SERVICE	RIBALTA	379X1318MM
8	11078597	1	SERVICEKLAPPE R5	SERVICE LID	CLAPET DE SERVICE	RIBALTA	1269X954MM
9	11078598	1	SERVICEKLAPPE AUSPUFF R6	SERVICE LID	CLAPET DE SERVICE	RIBALTA	1167X1219X1269MM
10	11073793	1	MOTORRAUMKLAPPE	ENGINE ROOM FLAP	COMPARTIMENT-MOTEUR VOLET	VANO MOTORE SPORTELLO	

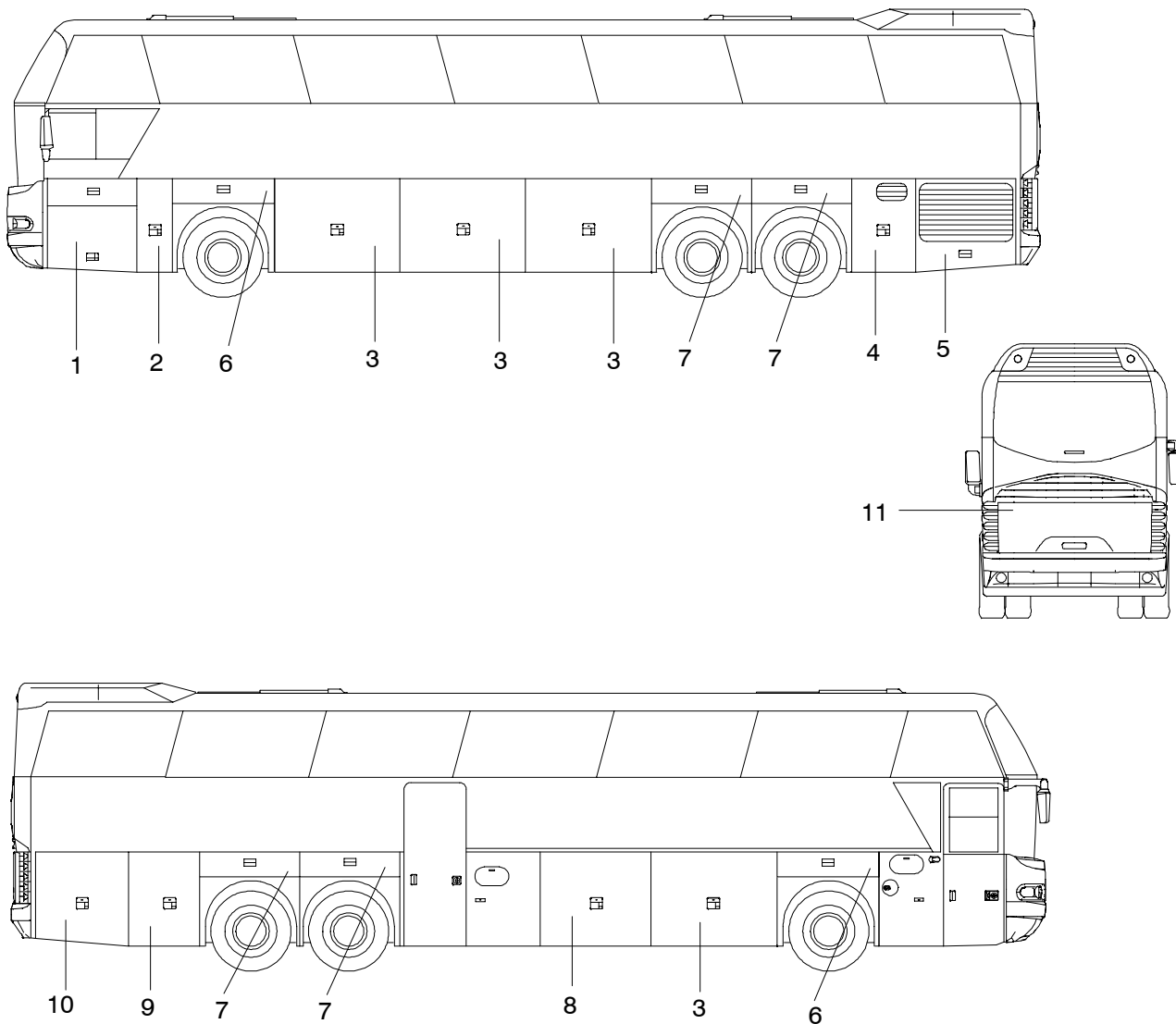
SERVICE- U. KOFFERRAUMKLAPPEN
 SERVICE DOORS
 SERVICE + MALLE DE COFFRE A BAGAGE
 BOTOLE D'ISPEZIONE

N 116,
 N 116/3 H/HC/HL 12/02

2301

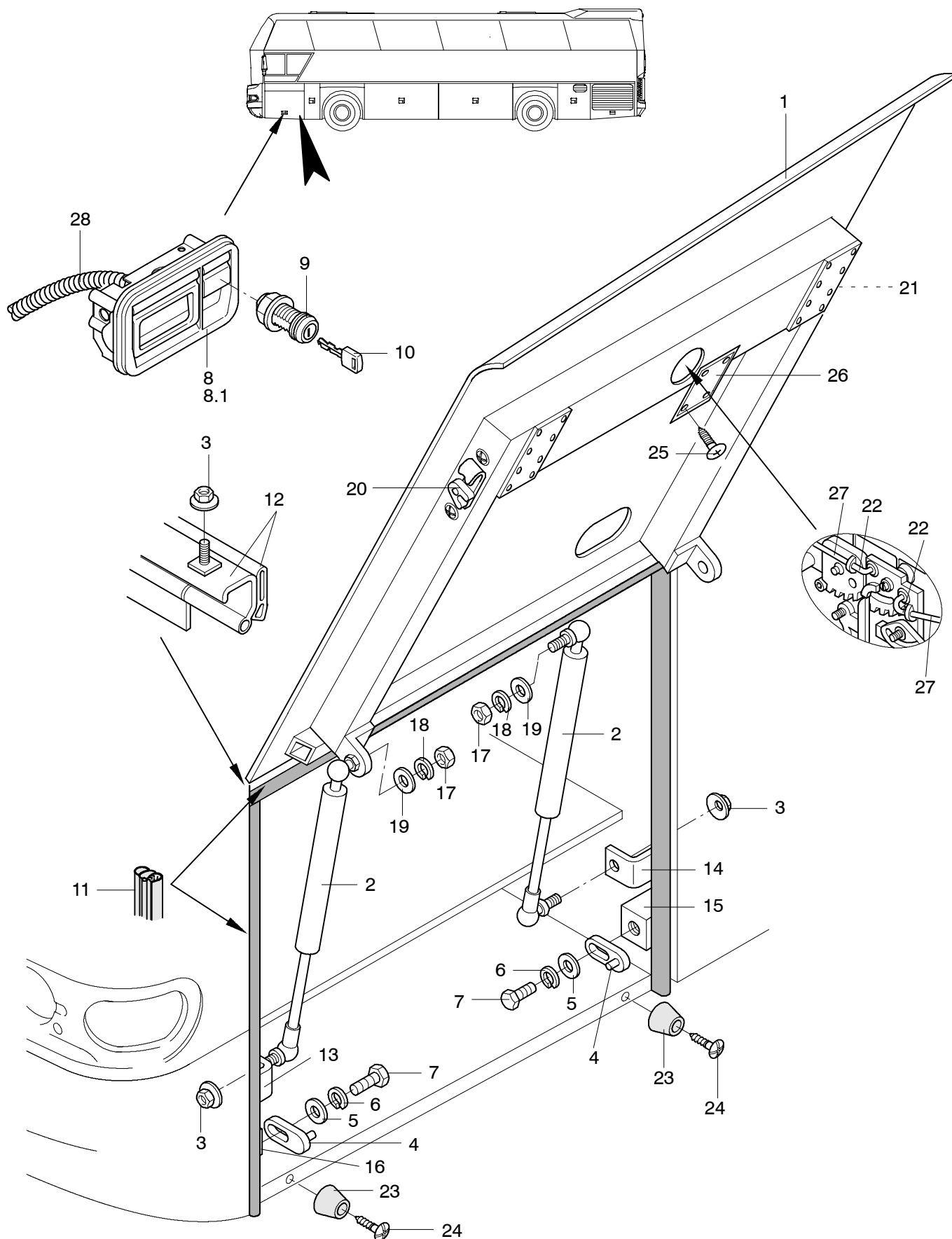
NEOPLAN

Ausführung: Fahrzeug N 116/3HL Kofferschutzklappen Achs.-Türmaß 1100 mm parallel



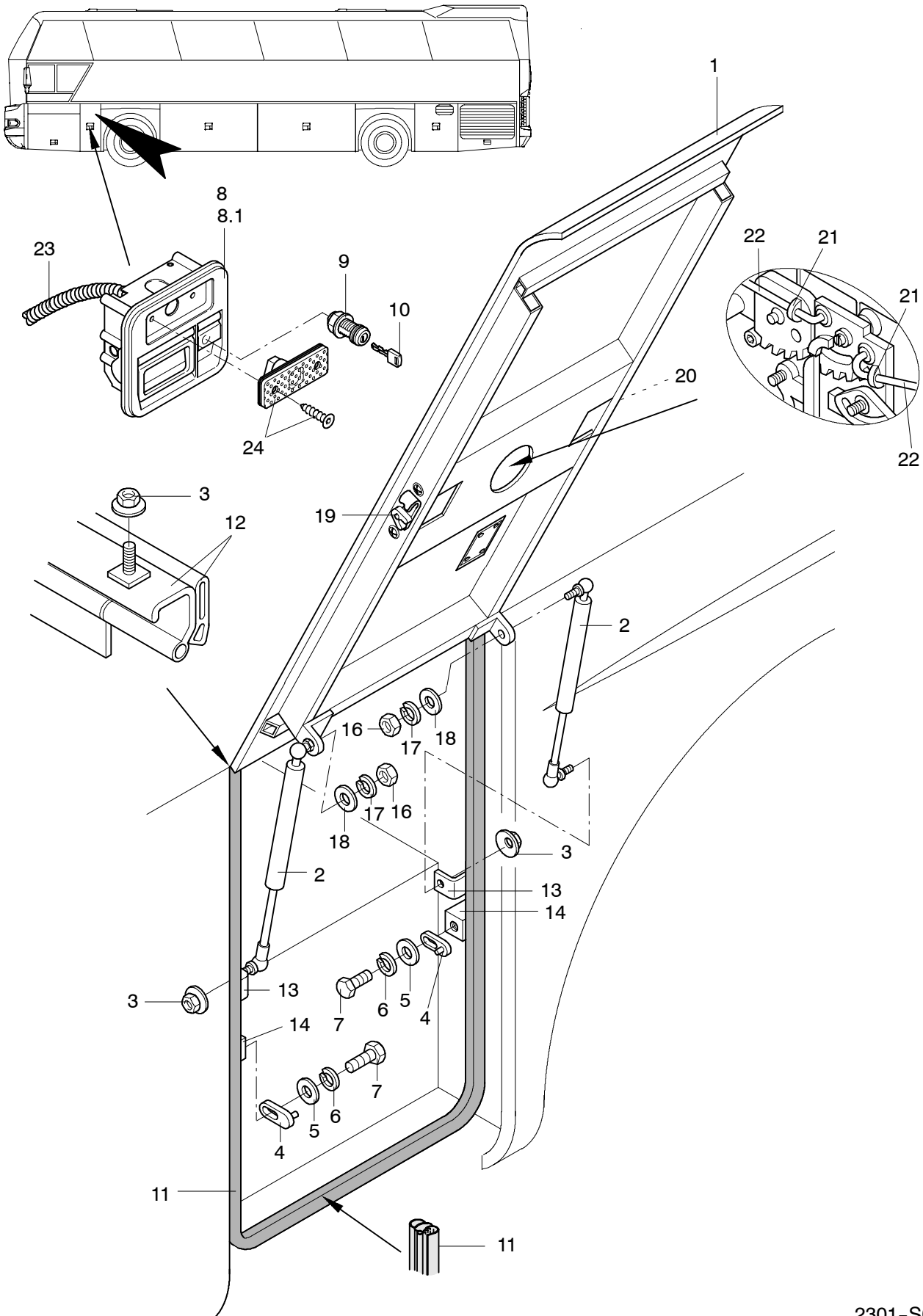
POS	TEILE-NR	STK	DEUTSCH	ENGLISH	FRANCAIS	ITALIANO	BEMERKUNG
1	11079822	1	SERVICEKLAPPE L1A E-FACH	SERVICE LID	CLAPET DE SERVICE	RIBALTA	802X1178X854MM
2	11078596	1	SERVICEKLAPPE L1	SERVICE LID	CLAPET DE SERVICE	RIBALTA	1269X463MM
3	11078605	4	KOFFERRAUMKLAPPE L2/R2	LUGGAGE- COMPARTMENT LID	PANNEAU COFFRE A BAGAGES	SPORTELLO DEL COFFRE A BAGADES	1269X1660MM
4	11078601	1	SERVICELAMELLENKLAPPE WEBASTO L5	SERVICE LID	CLAPET DE SERVICE	RIBALTA	854X1269
5	11078602	1	SERVICELAMELLENKLAPPE KÜHLER L6	SERVICE LID	CLAPET DE SERVICE	RIBALTA	1269X1319X1167MM
6	11078600	2	SERVICEKLAPPE LH1/RH1	SERVICE LID	CLAPET DE SERVICE	RIBALTA	379X1344MM
7	11078599	4	SERVICEKLAPPE LH2/LH3 RH2/RH3	SERVICE LID	CLAPET DE SERVICE	RIBALTA	379X1318MM
8	11080048	1	KOFFERRAUMKLAPPE R2	LUGGAGE- COMPARTMENT LID	PANNEAU COFFRE A BAGAGES	SPORTELLO DEL COFFRE A BAGADES	1269X954MMMM
9	11078597	1	SERVICEKLAPPE R5	SERVICE LID	CLAPET DE SERVICE	RIBALTA	1269X954MM
10	11078598	1	SERVICEKLAPPE AUSPUFF R6	SERVICE LID	CLAPET DE SERVICE	RIBALTA	1167X1219X1269MM
11	11073793	1	MOTORRAUMKLAPPE	ENGINE ROOM FLAP	COMPARTIMENT-MOTEUR VOLET	VANO MOTORE SPORTELLO	

Serviceklappe Elektrofach L1A



POS	TEILE-NR	STK	DEUTSCH	ENGLISH	FRANCAIS	ITALIANO1	BEMERKUNG
1	11079822	1	SERVICEKLAPPE L1A E-FACH	SERVICE LID	CLAPET DE SERVICE	RIBALTA	802X1178X854MM
2	11038891	2	GASFEDER 400N	GAS SPRING	BRAS D'APPUI PNEUM.	MOLA DI GAS	G10 23 01 180 1 558 WG30 WG30 400N
2.1	11038893	2	GASFEDER 500N	GAS SPRING	BRAS D'APPUI PNEUM.	MOLA DI GAS	G10 23 01 180 1 558 WG30 WG30 500N
3	11057231	5	COMBYMUTTER MIT WEL-LENSCHEIBE	NUT	ECROU	DADO	M8 VERZINKT 0219E
4	11045042	2	SCHLIEßZAPFENPLATTE LANG	PLATE	PLAQUE	PIASTRA	VERZINKT 80MM LANG
5	11057247	2	UNTERLEGSCHLEIBE	MEDIUM WASHER	RONDELLE	RONDELLA	M10 D=25MM DIN 7349
6	11054681	2	FEDERRING	SPRING RING	RONDELLE	ROSETTA	M10 DIN 127 VERZINKT
7	11055559	2	SECHSKANTSCHRAUBE	HEXAGON SCREW	VIS	VITE	M10X30 DIN933 VERZINKT
8	11045844	1	KOFFERKLAPPENVER-SCHLUß OHNE SEITEN-MARKIERUNGSLEUCHTE PNEUMATISCH GE-SCHLOSSEN	LUGGAGE FLAP HANDLE	POIGNÉE	MANIGLIA	602 N211
8.1	11057428	1	KOFFERKLAPPENVER-SCHLUß FÜR KLEINE KOFFERKLAPPEN	LUGGAGE FLAP HANDLE	POIGNÉE	MANIGLIA	602 N504
9	11045663 BIS 11045682	1	SCHLIEßZYLINDER	CLOSING CYLINDER	CYLINDRE DE SERRURE	CINDRO D. SERRATURA	SCHLIEßUNG NS 8861- 602N391 BIS NS 8880- 602N410
10	11045684 BIS 11045703	1	SCHLÜSSEL FÜR SCHLIEßUNG	KEY	CLÉ	CHIAVE	SCHLIEßUNG NS 8861- 602N411 BIS NS 8880- 602N430
11	11082168	MTR	KANTENSCHUTZPROFIL	PROFILED SEAL	JOINT D'ÉTANCHÉITÉ PROFILÉ	PROFILO	
12		MTR	SCHANIERLEISTE	HINGE PROFILE	MOULURE	LISTA	LIEFERUMFANG POS.1 KLAPPE
13	11023074	1	BEFESTIGUNGSWINKEL GASFEDER	FASTENING BRACKET	CORNIÈRE DE FIXATION	ANGOLO DI CALETTA-MENTO	KA 3598 70MM LANG
14	11022904	1	BEFESTIGUNGSWINKEL GASFEDER	FASTENING BRACKET	CORNIÈRE DE FIXATION	ANGOLO DI CALETTA-MENTO	ZN 23 279AV 50MM LANG
15	11045046	1	HALTER FÜR SCHLIEß-ZAPFEN	HOLDER	FIXATION	FISSAGGIO	ZN 2302500201 30MM LANG
16	11045043	1	HALTER FÜR SCHLIEß-ZAPFEN	HOLDER	FIXATION	FISSAGGIO	KA 3793 50 MM LANG
17	11055815	2	SECHSKANTMUTTER	HEXAGON NUT	ECROU	DADO	M8 DIN 934 VERZINKT
18	11054679	2	FEDERRING	SPRING RING	RONDELLE	ROSETTA	M8 DIN 127 VERZINKT
19	11054894	2	UNTERLEGSCHLEIBE	MEDIUM WASHER	RINDELLE	RONDELLA	M8 DIN 125 VERZINKT
20	11045365	1	DREHRIEGELSCHLOß RECHTS	LOCK RIGHT	SERRURE	SERRATURA	LIFERUMFANG POS.1
21	11045364	1	DREHRIEGELSCHLOß LINKS	LOCK LEFT	SERRURE	SERRATURA	LIEFERUMFANG POS.1
22	11045387	2	PLASTIKHAKEN FÜR SCHLOß	PLSTAIC HOOK	CROCHET	CROCHET	LIEFERUMFANG POS.1
23	11044991	2	RUNDPUFFER	CIRCULAR BUFFER	TAMPON EN CAOUT-CHOUIC	TAMPONE DI GOMMA	30/25MM
24	11056737	2	BLECHSCHRAUBE	SELF-TAPPING SCREW	VIS À TÔLE	VITE AUTOFIETTANTE	3,9X38 DIN 7981 SW
25	11056699	4	BLECHSCHRAUBE	SELF-TAPPING SCREW	VIS À TÔLE	VITE AUTOFIETTANTE	3,9X13 DIN 7981 SW
26	11037575	1	DECKEL 150/100MM	PLASTIC COVER	RECouvreMENT	COPERTURA	
27	11045526	2	VERBINDUNGSSTANGE 942 MM LANG	CONNECTING ROD	TIRANT DE RACCORDE-MENT	ASTA DI ACCOPPIA-MENTO	LIEFERUMFANG POS.1 BEI NACHTRÄGLICHEM EINBAU MUß DIE VERBIN-DUNGSSTANGE ANGE-PASST WERDEN
28	11028631	MTR	WELLROHR POLYAMID	CORRUGATED PLASTIC PIPE BLACK	TUBO NOIR	TUBO A SUPERFICIE NERO	12MM

Serviceklappe Ruheraum L1



SERVICE- U. KOFFERRAUMKLAPPEN
 SERVICE DOORS
 SERVICE + MALLE DE COFFRE A BAGAGE
 BOTOLE D'ISPEZIONE

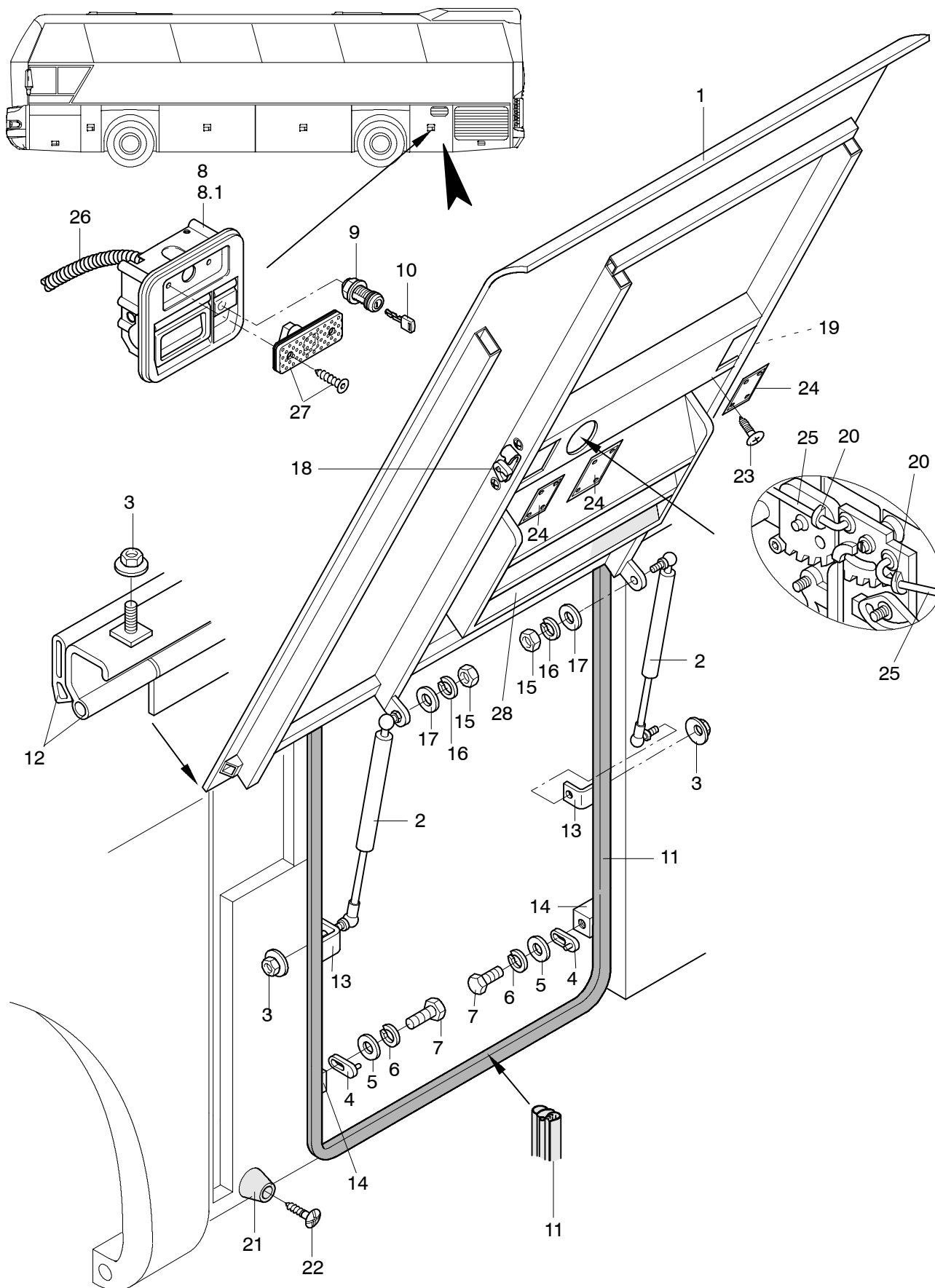
N 116,
 N 116/3 H/HC/HL 12/02

2301

NEOPLAN

POS	TEILE-NR	STK	DEUTSCH	ENGLISH	FRANCAIS	ITALIANO	BEMERKUNG
1	11079818	1	SERVICEKLAPPE L1 RUHERAUM	SERVICE LID	CLAPET DE SERVICE	RIBALTA	1109X462MM
2	11038891	2	GASFEDER 400N	GAS SPRING	BRAS D'APPUI PNEUM.	MOLA DI GAS	G10 23 01 180 1 558 WG30 WG30 400N
2.1	11038889	2	GASFEDER 350N	GAS SPRING	BRAS D'APPUI PNEUM.	MOLA DI GAS	G10 23 01 180 1 558 WG30 WG30 350N
3	11057231	5	COMBYMUTTER MIT WEL-LENSCHEIBE	NUT	ECROU	DADO	M8 VERZINKT 0219E
4	11045042	2	SCHLIEßZAPFENPLATTE LANG	PLATE	PLAQUE	PIASTRA	VERZINKT 80MM LANG
5	11057247	2	UNTERLEGSCHLEIBE	MEDIUM WASHER	RONDELLE	RONDELLA	M10 D=25MM DIN 7349
6	11054681	2	FEDERRING	SPRING RING	RONDELLE	ROSETTA	M10 DIN 127 VERZINKT
7	11055559	2	SECHSKANTSCHRAUBE	HEXAGON SCREW	VIS	VITE	M10X30 DIN933 VERZINKT
8	11082784	4	KOFFERKLAPPENVER-SCHLUß MIT LED- SEITENMARKIERUNGS-LEUCHTE OHNE ZV.	LUGGAGE COMPART-MENT LATCH	FEU POSITION LATERAL	LUCE D INGOMBRO	
8.1	11082627	3	KOFFERKLAPPENVER-SCHLUß MIT LED- SEITENMARKIERUNGS-LEUCHTE OHNE NS-ZY-LINDER MIT ZV.	LUGGAGE FLAP HANDLE	POIGNÉE	MANIGLIA	
9	11045663 BIS 11045682	1	SCHLIEßZYLINDER	CLOSING CYLINDER	CYLINDRE DE SERRURE	CINDRO D. SERRATURA	SCHLIEßUNG NS 8861- 602N391 BIS NS 8880- 602N410
10	11045684 BIS 11045703	1	SCHLÜSSEL FÜR SCHLIEßUNG	KEY	CLÉ	CHIAVE	SCHLIEßUNG NS 8861- 602N411 BIS NS 8880- 602N430
11	11082168	MTR	KANTENSCHUTZPROFIL	PROFILED SEAL	JOINT D'ÉTANCHÉITÉ PROFILÉ	PROFILO	
12		MTR	SCHANIERLEISTE	HINGE PROFILE	MOULURE	LISTA	LIEFERUMFANG POS.1 KLAPPE
13	11022904	1	BEFESTIGUNGSWINKEL GASFEDER	FASTENING BRACKET	CORNIÈRE DE FIXATION	ANGOLO DI CALETTA-MENTO	ZN 23 279AV 50MM LANG
14	11045046	1	HALTER FÜR SCHLIEß-ZAPFEN	HOLDER	FIXATION	FISSAGGIO	ZN 2302500201 30MM LANG
16	11055815	2	SECHSKANTMUTTER	HEXAGON NUT	ECROU	DADO	M8 DIN 934 VERZINKT
17	11054679	2	FEDERRING	SPRING RING	RONDELLE	ROSETTA	M8 DIN 127 VERZINKT
18	11054894	2	UNTERLEGSCHLEIBE	MEDIUM WASHER	RINDELLE	RONDELLA	M8 DIN 125 VERZINKT
19	11045365	1	DREHRIEGELSCHLOß RECHTS	LOCK RIGHT	SERRURE	SERRATURA	LIFERUMFANG POS.1
20	11045364	1	DREHRIEGELSCHLOß LINKS	LOCK LEFT	SERRURE	SERRATURA	LIEFERUMFANG POS.1
21	11045387	2	PLASTIKHAKEN FÜR SCHLOß	PLSTAIC HOOK	CROCHET	CROCHET	LIEFERUMFANG POS.1
22	11045526	2	VERBINDUNGSSTANGE	CONNECTING ROD	TIRANT DE RACCORDE-MENT	ASTA DI ACCOPPIA-MENTO	LIEFERUMFANG POS.1 BEI NACHTRÄGLICHEM EINBAU MUß DIE VERBIN-DUNGSSTANGE ANGE-PASST WERDEN
23	11028631	MTR	WELLROHR POLYAMID	CORRUGATED PLASTIC PIPE BLACK	TUBO NOIR	TUBO A SUPERFICIE NERO	12MM
24		11	LED- SEITENMARKIE-RUNGSLEUCHTE	SIDE MARKER LAMP	FEU POSITION LATERAL	LUCE D INGOMBRO	SIEHE BAUGRUPPE BE-LEUCHTUNG 1505

Serviceklappe Luftfilter L5



SERVICE- U. KOFFERRAUMKLAPPEN
 SERVICE DOORS
 SERVICE + MALLE DE COFFRE A BAGAGE
 BOTOLE D'ISPEZIONE

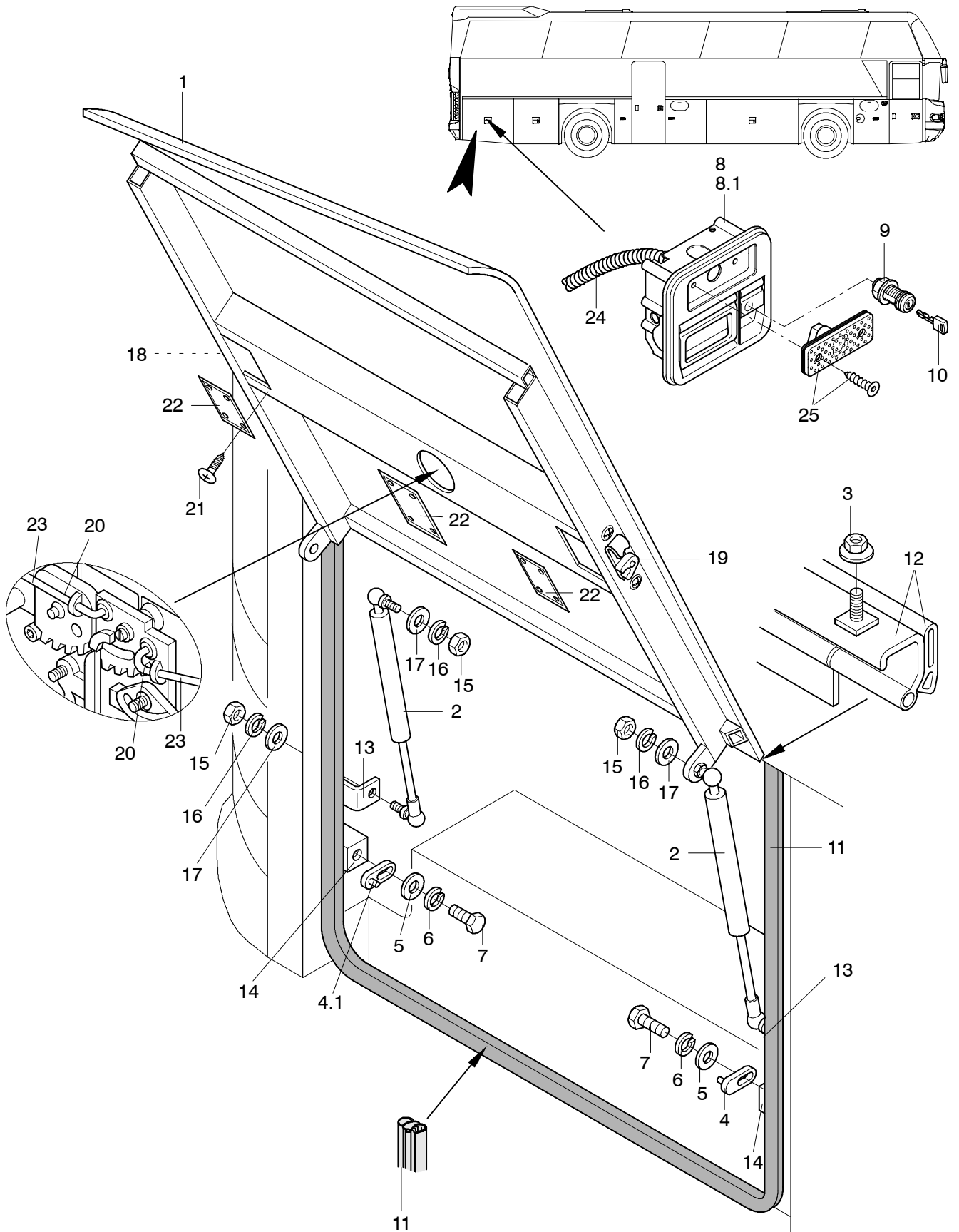
N 116,
 N 116/3 H/HC/HL 12/02

2301

NEOPLAN

POS	TEILE-NR	STK	DEUTSCH	ENGLISH	FRANCAIS	ITALIANO	BEMERKUNG
1	11082801	1	SERVICEKLAPPE L5 LUFTFILTER	SERVICE LID	CLAPET DE SERVICE	RIBALTA	1109X993MM FAHRZEUGE N 116
1.1	11078601	1	SERVICELAMELLEN- KLAPPE WEBASTO L5	SERVICE LID	CLAPET DE SERVICE	RIBALTA	854X1269 FAHRZEUGE N 116/3 HL
2	11038893	2	GASFEDER 500N	GAS SPRING	BRAS D'APPUI PNEUM.	MOLA DI GAS	G10 23 01 180 1 558 WG30 WG30 500N
3	11057231	5	COMBYMUTTER MIT WEL- LENSCHEIBE	NUT	ECROU	DADO	M8 VERZINKT 0219E
4	11045042	2	SCHLIEßZAPFENPLATTE LANG	PLATE	PLAQUE	PIASTRA	VERZINKT 80MM LANG
5	11057247	2	UNTERLEGSCHLEIBE	MEDIUM WASHER	RONDELLE	RONDELLA	M10 D=25MM DIN 7349
6	11054681	2	FEDERRING	SPRING RING	RONDELLE	ROSETTA	M10 DIN 127 VERZINKT
7	11055559	2	SECHSKANTSCHRAUBE	HEXAGON SCREW	VIS	VITE	M10X30 DIN933 VERZINKT
8	11082784	4	KOFFERKLAPPENVER- SCHLUß MIT LED- SEI- TENMARKIERUNGS- LEUCHTE OHNE ZV.	LUGGAGE COMPART- MENT LATCH	FEU POSITION LATERAL	LUCE D INGOMBRO	SIEHE POS. 1 LEUCHTE EINZELN
8.1	11082627	3	KOFFERKLAPPENVER- SCHLUß MIT LED- SEI- TENMARKIERUNGS- LEUCHTE OHNE NS-ZY- LINDER MIT ZV.	LUGGAGE FLAP HANDLE	POIGNÉE	MANIGLIA	SIEHE POS. 1 LEUCHTE EINZELN
9	11045663 BIS 11045682	1	SCHLIEßZYLINDER	CLOSING CYLINDER	CYLINDRE DE SERRURE	CINDRO D. SERRATURA	SCHLIEßUNG NS 8861- 602N391 BIS NS 8880- 602N410
10	11045684 BIS 11045703	1	SCHLÜSSEL FÜR SCHLIEßUNG	KEY	CLÉ	CHIAVE	SCHLIEßUNG NS 8861- 602N411 BIS NS 8880- 602N430
11	11082168	MTR	KANTENSCHUTZDICHT- PROFIL	PROFILED SEAL	JOINT D'ÉTANCHÉITÉ PROFILÉ	PROFILO	
12		MTR	SCHANIERLEISTE	HINGE PROFILE	MOULURE	LISTA	LIEFERUMFANG POS.1 KLAPPE
13	11022904	2	BEFESTIGUNGSWINKEL GASFEDER	FASTENING BRACKET	CORNIÈRE DE FIXATION	ANGOLO DI CALETTA- MENTO	ZN 23 279AV 50MM LANG
14	11045046	1	HALTER FÜR SCHLIEß- ZAPFEN	HOLDER	FIXATION	FISSAGGIO	ZN 2302500201 30MM LANG
15	11055815	2	SECHSKANTMUTTER	HEXAGON NUT	ECROU	DADO	M8 DIN 934 VERZINKT
16	11054679	2	FEDERRING	SPRING RING	RONDELLE	ROSETTA	M8 DIN 127 VERZINKT
17	11054894	2	UNTERLEGSCHLEIBE	MEDIUM WASHER	RINDELLE	RONDELLA	M8 DIN 125 VERZINKT
18	11045365	1	DREHRIEGELSCHLOß RECHTS	LOCK RIGHT	SERRURE	SERRATURA	LIFERUMFANG POS.1
19	11045364	1	DREHRIEGELSCHLOß LINKS	LOCK LEFT	SERRURE	SERRATURA	LIEFERUMFANG POS.1
20	11045387	2	PLASTIKHAKEN FÜR SCHLOß	PLSTAIC HOOK	CROCHET	CROCHET	LIEFERUMFANG POS.1
21	11044991	1	RUNDPUFFER	CIRCULAR BUFFER	TAMPON EN CAOUT- CHOUC	TAMPONE DI GOMMA	30/25MM
22	11056737	2	BLECHSCHRAUBE	SELF-TAPPING SCREW	VIS À TÔLE	VITE AUTOFIETTANTE	3,9X38 DIN 7981 SW
23	11056699	4	BLECHSCHRAUBE	SELF-TAPPING SCREW	VIS À TÔLE	VITE AUTOFIETTANTE	3,9X13 DIN 7981 SW
24	11037575	2	DECKEL 150/100MM	PLASTIC COVER	RECouvreMENT	COPERTURA	
25	11045526	2	VERBINDUNGSSTANGE 942 MM LANG	CONNECTING ROD	TIRANT DE RACCORDE- MENT	ASTA DI ACCOPPIA- MENTO	LIEFERUMFANG POS.1 BEI NACHTRÄGLICHEM EINBAU MUß DIE VERBIN- DUNGSSTANGE ANGE- PASST WERDEN
26	11028631	MTR	WELLROHR POLYAMID	CORRUGATED PLASTIC PIPE BLACK	TUBO NOIR	TUBO A SUPERFICIE NERO	12MM
27		11	LED- SEITENMARKIE- RUNGSLEUCHTE	SIDE MARKER LAMP	FEU POSITION LATERAL	LUCE D INGOMBRO	SIEHE BAUGRUPPE BE- LEUCHTUNG 1505
28	11077003	1	LAMELLENISOLIERUNG	LAMINATED ISOLATION	MATERIE ISOLANTE	MATERIALE ISOLANTE	3 STÜCK 425MM LANG

Serviceklappe Auspuff rechts



SERVICE- U. KOFFERRAUMKLAPPEN
 SERVICE DOORS
 SERVICE + MALLE DE COFFRE A BAGAGE
 BOTOLE D'ISPEZIONE

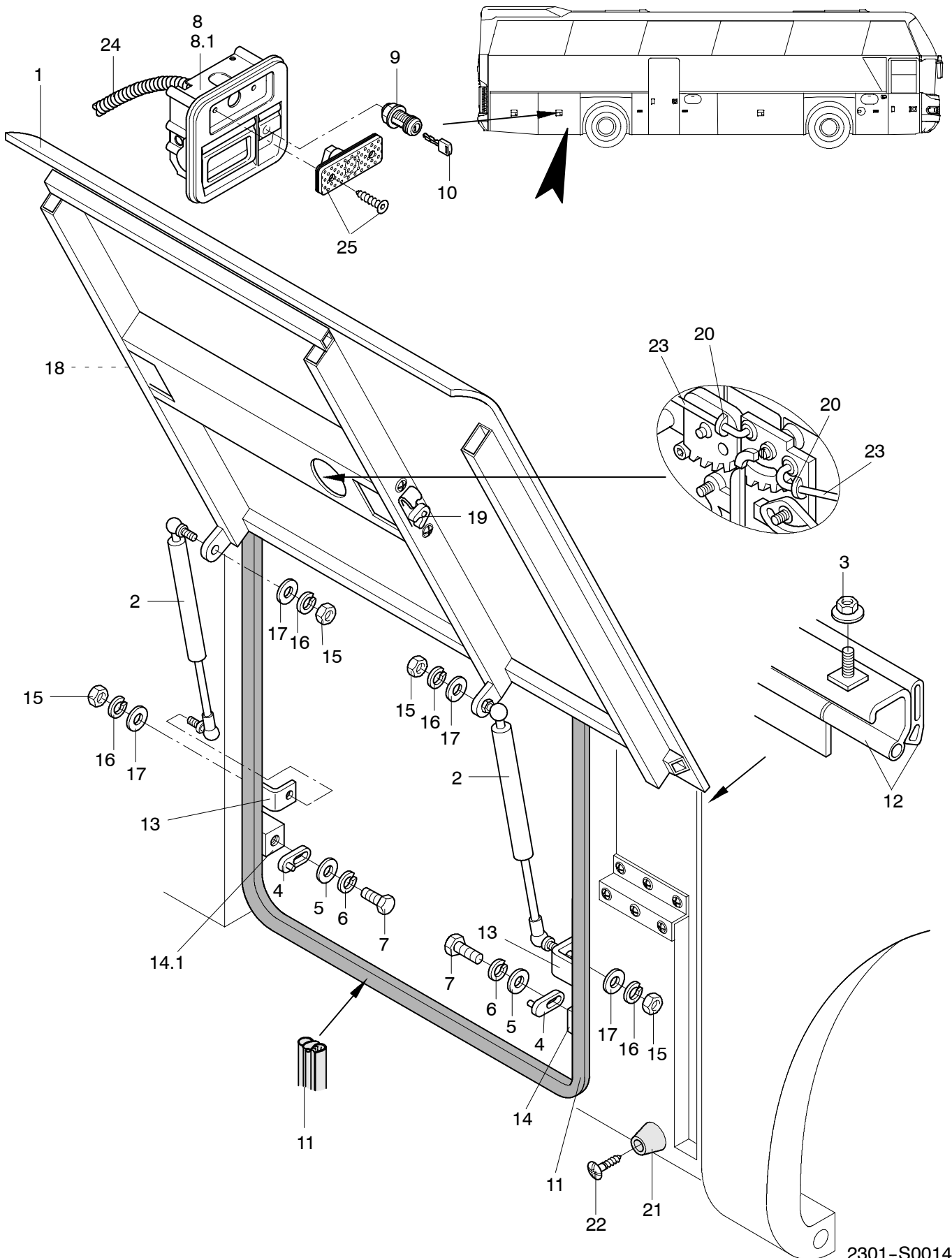
N 116,
 N 116/3 H/HC/HL 12/02

2301

NEOPLAN

POS	TEILE-NR	STK	DEUTSCH	ENGLISH	FRANCAIS	ITALIANO	BEMERKUNG
1	11082804	1	SERVICEKLAPPE AUSPUFF	SERVICE LID	CLAPET DE SERVICE	RIBALTA	1007X1217X1109MM FAHRZEUGE N 116
1.1	11080051	1	SERVICEKLAPPE AUSPUFF R6	SERVICE LID	CLAPET DE SERVICE	RIBALTA	1167X1369X1269MM FAHRZEUGE N 116/H N 116/3 H
1.2	11078598	1	SERVICEKLAPPE AUSPUFF R6	SERVICE LID	CLAPET DE SERVICE	RIBALTA	1167X1219X1269MM FAHRZEUGE N 116/3 HL
2	11038894	2	GASFEDER 600N	GAS SPRING	BRAS D'APPUI PNEUM.	MOLA DI GAS	G10 23 01 180 1 558 WG30 WG30 600N
2.1	11038893	2	GASFEDER 500N	GAS SPRING	BRAS D'APPUI PNEUM.	MOLA DI GAS	G10 23 01 180 1 558 WG30 WG30 500N
3	11057231	5	COMBYMUTTER MIT WELLENSCHEIBE	NUT	ECROU	DADO	M8 VERZINKT 0219E
4	11045042	1	SCHLIEßZAPFENPLATTE LANG	PLATE	PLAQUE	PIASTRA	VERZINKT 80MM LANG
4.1	11045020	1	SCHLIEßZAPFENPLATTE KURZ	PLATE	PLAQUE	PIASTRA	VERZINKT 70MM LANG
5	11057247	2	UNTERLEGSCHLEIBE	MEDIUM WASHER	RONDELLE	RONDELLA	M10 D=25MM DIN 7349
6	11054681	2	FEDERRING	SPRING RING	RONDELLE	ROSETTA	M10 DIN 127 VERZINKT
7	11055559	2	SECHSKANTSCHRAUBE	HEXAGON SCREW	VIS	VITE	M10X30 DIN933 VERZINKT
8	11082784	4	KOFFERKLAPPENVER-SCHLUß MIT LED- SEITENMARKIERUNGSLEUCHTE OHNE ZV.	LUGGAGE COMPARTMENT LATCH	FEU POSITION LATERAL	LUCE D INGOMBRO	SIEHE POS. 1 LEUCHTE EINZELN
8.1	11082627	3	KOFFERKLAPPENVER-SCHLUß MIT LED- SEITENMARKIERUNGSLEUCHTE OHNE NS-ZYLINDER MIT ZV.	LUGGAGE FLAP HANDLE	POIGNÉE	MANIGLIA	SIEHE POS. 1 LEUCHTE EINZELN
9	11045663 BIS 11045682	1	SCHLIEßZYLINDER	CLOSING CYLINDER	CYLINDRE DE SERRURE	CINDRO D. SERRATURA	SCHLIEßUNG NS 8861 - 602N391 BIS NS 8880 - 602N410
10	11045684 BIS 11045703	1	SCHLÜSSEL FÜR SCHLIEßUNG	KEY	CLÉ	CHIAVE	SCHLIEßUNG NS 8861 - 602N411 BIS NS 8880 - 602N430
11	11082168	MTR	KANTENSCHUTZDICHT-PROFIL	PROFILED SEAL	JOINT D'ÉTANCHÉITÉ PROFILÉ	PROFILO	
12		MTR	SCHANIERLEISTE	HINGE PROFILE	MOULURE	LISTA	LIEFERUMFANG POS.1 Klappe
13	11023074	2	BEFESTIGUNGSWINKEL GASFEDER	FASTENING BRACKET	CORNIÈRE DE FIXATION	ANGOLO DI CALETTAMENTO	70MM LANG
14	11045043	2	HALTER FÜR SCHLIEßZAPFEN	HOLDER	FIXATION	FISSAGGIO	50MM LANG
15	11055815	2	SECHSKANTMUTTER	HEXAGON NUT	ECROU	DADO	M8 DIN 934 VERZINKT
16	11054679	2	FEDERRING	SPRING RING	RONDELLE	ROSETTA	M8 DIN 127 VERZINKT
17	11054894	2	UNTERLEGSCHLEIBE	MEDIUM WASHER	RINDELLE	RONDELLA	M8 DIN 125 VERZINKT
18	11045365	1	DREHRIEGELSCHLOß RECHTS	LOCK RIGHT	SERRURE	SERRATURA	LIEFERUMFANG POS.1
19	11045364	1	DREHRIEGELSCHLOß LINKS	LOCK LEFT	SERRURE	SERRATURA	LIEFERUMFANG POS.1
20	11045387	2	PLASTIKHAKEN FÜR SCHLOß	PLASTIC HOOK	CROCHET	CROCHET	LIEFERUMFANG POS.1
21	11056699	4	BLECHSCHRAUBE	SELF-TAPPING SCREW	VIS À TÔLE	VITE AUTOFILETTANTE	3,9X13 DIN 7981 SW
22	11037575	2	DECKEL 150/100MM	PLASTIC COVER	RECouvreMENT	COPERTURA	
23	11045526	2	VERBINDUNGSSTANGE 942 MM LANG	CONNECTING ROD	TIRANT DE RACCORDEMENT	ASTA DI ACCOPPIAMENTO	LIEFERUMFANG POS.1 BEI NACHTRÄGLICHEM EINBAU MUß DIE VERBINDUNGSSTANGE ANGEPAßT WERDEN
24	11028631	MTR	WELLROHR POLYAMID	CORRUGATED PLASTIC PIPE BLACK	TUBO NOIR	TUBO A SUPERFICIE NERO	12MM
25		11	LED- SEITENMARKIERUNGSLEUCHTE	SIDE MARKER LAMP	FEU POSITION LATERAL	LUCE D INGOMBRO	SIEHE BAUGRUPPE BELEUCHTUNG 1505

Serviceklappe Batterie



SERVICE- U. KOFFERRAUMKLAPPEN
 SERVICE DOORS
 SERVICE + MALLE DE COFFRE A BAGAGE
 BOTOLE D'ISPEZIONE

N 116,
 N 116/3 H/HC/HL 12/02

2301

NEOPLAN

POS	TEILE-NR	STK	DEUTSCH	ENGLISH	FRANCAIS	ITALIANO	BEMERKUNG
1	11082805	1	SERVICEKLAPPE BATTERIE	SERVICE LID	CLAPET DE SERVICE	RIBALTA	1109X1093MM FAHRZEUGE N 116
1.1	11078597	1	SERVICEKLAPPE R5 BATTERIE	SERVICE LID	CLAPET DE SERVICE	RIBALTA	1269X954MM FAHRZEUGE N 116/3 HL
2	11038893	2	GASFEDER 500N	GAS SPRING	BRAS D'APPUI PNEUM.	MOLA DI GAS	G10 23 01 180 1 558 WG30 WG30 500N
2.1	11038894	2	GASFEDER 600N	GAS SPRING	BRAS D'APPUI PNEUM.	MOLA DI GAS	G10 23 01 180 1 558 WG30 WG30 600N
3	11057231	5	COMBYMUTTER MIT WEL- LENSCHEIBE	NUT	ECROU	DADO	M8 VERZINKT 0219E
4	11045042	2	SCHLIEßZAPFENPLATTE LANG	PLATE	PLAQUE	PIASTRA	VERZINKT 80MM LANG
5	11057247	2	UNTERLEGSCHLEIBE	MEDIUM WASHER	RONDELLE	RONDELLA	M10 D=25MM DIN 7349
6	11054681	2	FEDERRING	SPRING RING	RONDELLE	ROSETTA	M10 DIN 127 VERZINKT
7	11055559	2	SECHSKANTSCHRAUBE	HEXAGON SCREW	VIS	VITE	M10X30 DIN933 VERZINKT
8	11082784	4	KOFFERKLAPPENVER- SCHLUß MIT LED- SEI- TENMARKIERUNGS- LEUCHTE OHNE ZV.	LUGGAGE COMPART- MENT LATCH	FEU POSITION LATERAL	LUCE D INGOMBRO	SIEHE POS. 1 LEUCHTE EINZELN
8.1	11082627	3	KOFFERKLAPPENVER- SCHLUß MIT LED- SEI- TENMARKIERUNGS- LEUCHTE OHNE NS-ZY- LINDER MIT ZV.	LUGGAGE FLAP HANDLE	POIGNÉE	MANIGLIA	SIEHE POS. 1 LEUCHTE EINZELN
9	11045663 BIS 11045682	1	SCHLIEßZYLINDER	CLOSING CYLINDER	CYLINDRE DE SERRURE	CINDRO D. SERRATURA	SCHLIEßUNG NS 8861- 602N391 BIS NS 8880- 602N410
10	11045684 BIS 11045703	1	SCHLÜSSEL FÜR SCHLIEßUNG	KEY	CLÉ	CHIAVE	SCHLIEßUNG NS 8861- 602N411 BIS NS 8880- 602N430
11	11082168	MTR	KANTENSCHUTZDICHT- PROFILDICHTPROFIL	PROFILED SEAL	JOINT D'ÉTANCHÉITÉ PROFILÉ	PROFILO	
12		MTR	SCHANIERLEISTE	HINGE PROFILE	MOULURE	LISTA	LIEFERUMFANG POS.1 KLAPPE
13	11022904	2	BEFESTIGUNGSWINKEL GASFEDER	FASTENING BRACKET	CORNIÈRE DE FIXATION	ANGOLO DI CALETTA- MENTO	ZN 23 279AV 50MM LANG
14	11045046	1	HALTER FÜR SCHLIEß- ZAPFEN	HOLDER	FIXATION	FISSAGGIO	ZN 2302500201 30MM LANG
14.1	11045043	1	HALTER FÜR SCHLIEß- ZAPFEN	HOLDER	FIXATION	FISSAGGIO	50MM LANG
15	11055815	2	SECHSKANTMUTTER	HEXAGON NUT	ECROU	DADO	M8 DIN 934 VERZINKT
16	11054679	2	FEDERRING	SPRING RING	RONDELLE	ROSETTA	M8 DIN 127 VERZINKT
17	11054894	2	UNTERLEGSCHLEIBE	MEDIUM WASHER	RINDELLE	RONDELLA	M8 DIN 125 VERZINKT
18	11045365	1	DREHRIEGELSCHLOß RECHTS	LOCK RIGHT	SERRURE	SERRATURA	LIFERUMFANG POS.1
19	11045364	1	DREHRIEGELSCHLOß LINKS	LOCK LEFT	SERRURE	SERRATURA	LIEFERUMFANG POS.1
20	11045387	2	PLASTIKHAKEN FÜR SCHLOß	PLSTAIC HOOK	CROCHET	CROCHET	LIEFERUMFANG POS.1
21	11044991	1	RUNDPUFFER	CIRCULAR BUFFER	TAMPON EN CAOUT- CHOUIC	TAMPONE DI GOMMA	30/25MM
22	11056737	2	BLECHSCHRAUBE	SELF- TAPPING SCREW	VIS À TÔLE	VITE AUTOFIETTANTE	3,9X38 DIN 7981 SW
23	11045526	2	VERBINDUNGSSTANGE 942 MM LANG	CONNECTING ROD	TIRANT DE RACCORDE- MENT	ASTA DI ACCOPPIA- MENTO	LIEFERUMFANG POS.1 BEI NACHTRÄGLICHEM EINBAU MUß DIE VERBIN- DUNGSSTANGE ANGE- PASST WERDEN
24	11028631	MTR	WELLROHR POLYAMID	CORRUGATED PLASTIC PIPE BLACK	TUBO NOIR	TUBO A SUPERFICIE NERO	12MM 662213
25		11	LED- SEITENMARKIE- RUNGSLEUCHTE	SIDE MARKER LAMP	FEU POSITION LATERAL	LUCE D INGOMBRO	SIEHE BAUGRUPPE BE- LEUCHTUNG 1505

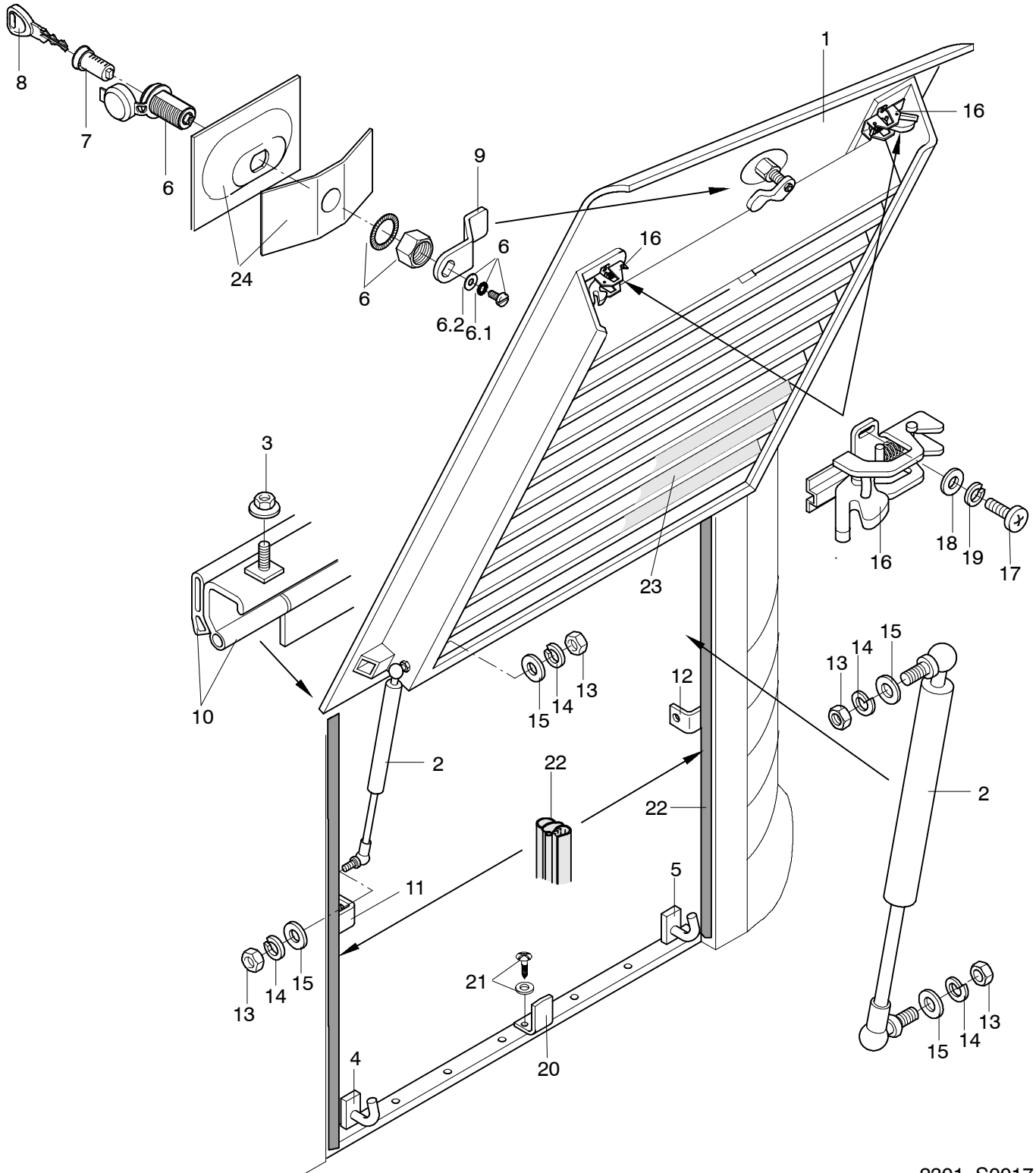
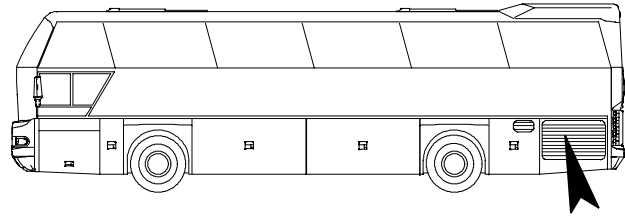
SERVICE- U. KOFFERRAUMKLAPPEN
SERVICE DOORS
SERVICE + MALLE DE COFFRE A BAGAGE
BOTOLE D'ISPEZIONE

N 116,
N 116/3 H/HC/HL 12/02

2301

NEOPLAN

Serviceklappe Kuehler



2301-S0017

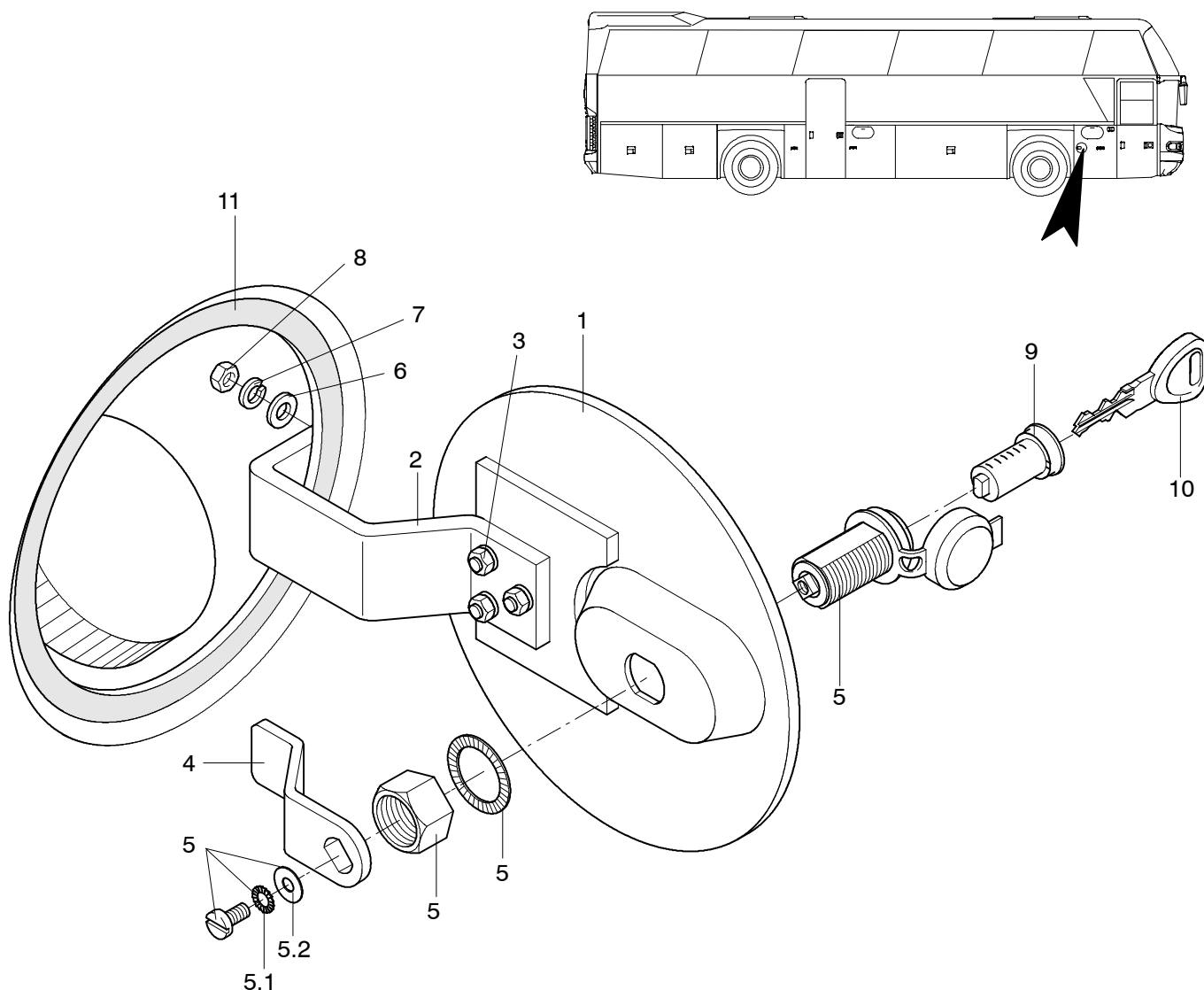
SERVICE- U. KOFFERRAUMKLAPPEN
 SERVICE DOORS
 SERVICE + MALLE DE COFFRE A BAGAGE
 BOTOLE D'ISPEZIONE

N 116,
 N 116/3 H/HC/HL 12/02

2301

NEOPLAN

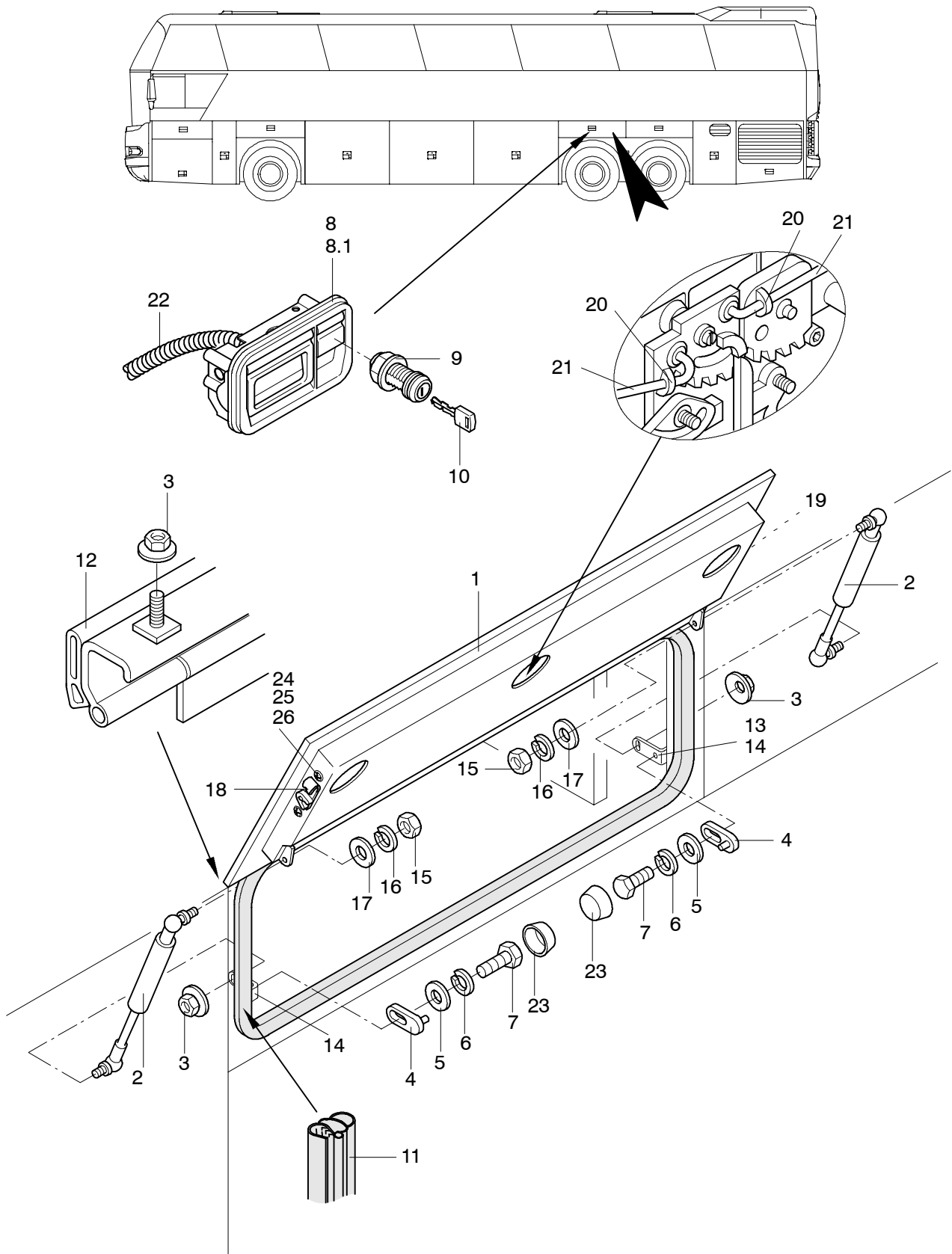
POS	TEILE-NR	STK	DEUTSCH	ENGLISH	FRANCAIS	ITALIANO	BEMERKUNG
1	11082803	1	LAMELLENKLAPPE KÜHLER	SERVICE LID	CLAPET DE SERVICE	RIBALTA	1109X1317X1007MM FAHRZEUGE N 116
1.1	11080050	1	SERVICEKLAPPE KÜHLER L6	SERVICE LID	CLAPET DE SERVICE	RIBALTA	1269X1369X1167MM FAHRZEUGE N 116H, N 116/3H
1.2	11078602	1	SERVICELAMELLEN- KLAPPE KÜHLER L6	SERVICE LID	CLAPET DE SERVICE	RIBALTA	1269X1319X1167MM FAHRZEUGE N 116/3 HL
2	11038893	2	GASFEDER 500N	GAS SPRING	BRAS D'APPUI PNEUM.	MOLA DI GAS	G10 23 01 180 1 558 WG30 WG30 500N
2.1	11038894	2	GASFEDER 600N	GAS SPRING	BRAS D'APPUI PNEUM.	MOLA DI GAS	G10 23 01 180 1 558 WG30 WG30 600N
3	11057231	5	COMBYMUTTER MIT WEL- LENSCHEIBE	NUT	ECROU	DADO	M8 VERZINKT 0219E
4	11023419	1	HALTER FÜR AUFREIß- SCHLOß LINKS	HOLDER	FIXATION	FISSAGGIO	ZN 1416009200 70/30X5MM
5	11023418	1	HALTER FÜR AUFREIß- SCHLOß RECHTS	HOLDER	FIXATION	FISSAGGIO	ZN 1416009100 40/30X5MM
6	11045554	1	VERSCHLUß KOMPLETT	LATCH	SERRURE	SERRATURA	
6.1	11056520	1	ZAHNSCHEIBE	TOOTHED DISC	RONDELLE	DISCO DENTATO	M5 DIN 6797 VERZINKT
6.2	11054584	1	UNTERLEGSCHLEIBE	MEDIUM WASHER	RONDELLE	RONDELLA	M5 DIN 125 VERZINKT
7	11045663 BIS 11045682	1	SCHLIEßZYLINDER	CLOSING CYLINDER	CYLINDRE DE SERRURE	CINDRO D. SERRATURA	SCHLIEßUNG NS 8861 - 602N391 BIS NS 8880 - 602N410
8	11045684 BIS 11045703	1	SCHLÜSSEL FÜR SCHLIEßUNG	KEY	CLÉ	CHIAVE	SCHLIEßUNG NS 8861 - 602N411 BIS NS 8880 - 602N430
9	11023981	1	REIBER ADAPTER	STRIKER	VERROU A PENE	CATENACCIO	
10		MTR	SCHANIERLEISTE	HINGE PROFILE	MOULURE	LISTA	LIEFERUMFANG POS.1 KLAPPE
11	11022904	1	BEFESTIGUNGSWINKEL GASFEDER	FASTENING BRACKET	CORNIÈRE DE FIXATION	ANGOLO DI CALETTA- MENTO	ZN 23 279AV 50MM LANG
12	11023074	1	BEFESTIGUNGSWINKEL GASFEDER	FASTENING BRACKET	CORNIÈRE DE FIXATION	ANGOLO DI CALETTA- MENTO	70MM LANG
13	11055815	2	SECHSKANTMUTTER	HEXAGON NUT	ECROU	DADO	M8 DIN 934 VERZINKT
14	11054679	2	FEDERRING	SPRING RING	RONDELLE	ROSETTA	M8 DIN 127 VERZINKT
15	11054894	2	UNTERLEGSCHLEIBE	MEDIUM WASHER	RINDELLE	RONDELLA	M8 DIN 125 VERZINKT
16	11045493	2	AUFREIßSCHLOß STAHL VERZINKT	LOCK	SERRURTE	SERRATURA	
17	11057177	4	LINSENSCHRAUBE KREUZSCHLITZ	SCREW	VIS	VITE	M6X12 DIN 7985 VERZINKT
18	11054592	4	UNTERLEGSCHLEIBE	MEDIUM WASHER	RONDELLE	RONDELLA	M6 DIN 125 VERZINKT
19	11054677	4	FEDERRING	SPRING RING	RONDELLE	ROSETTA	M6 DIN127 VERZINKT
20	11044981	1	HALTER FÜR SCHLOß EDELSTAHL	HOLDER	FIXATION	FISSAGGIO	60X30/30MM ZN 2302004900
21	11054628	2	BUNDKOPF-BLECH- SCHRAUBE	SCREW	VIS	VITE	4,8X22 SCHWARZ
22	11082168	MTR	KANTENSCHUTZDICHT- PROFILDICHTPROFIL	PROFILED SEAL	JOINT D'ÉTANCHÉITÉ PROFILÉ	PROFILO	
23	11077003	1	LAMELLENISOLIERUNG	LAMINATED ISOLATION	MATERIE ISOLANTE	MATERIALE ISOLANTE	11 STÜCK 1175MM LANG
24	11045045	1	SCHLOß-EINSATZ				FÜR SERVICEKL.



2301-S0011

POS	TEILE-NR	STK	DEUTSCH	ENGLISH	FRANCAIS	ITALIANO	BEMERKUNG
1	11023984	1	TANKKLAPPE RUND	TANK FILLER FLAP	CLAPET	SPORTELLLO	D=200MM MIT SCHANIER
2	14003765	1	SCHANIER EINZELN	HINGE	CHARNIERE	CERNIERA	LIEFERUMFANG POS.1
3	11057233	3	MUTTER MIT WELLEN-SCHEIBE	NUT	ECROU	DADO	M5
4	11070731	1	VORREIBER RÜR TANK-SCHLOSS	STRIKER	VERROU À PÈNE	CATENACCIO	NS-SCHLOSS 303008
5	11045554	1	VERSCHLUß KOMPLETT	LATCH	SERRURE	SERRATURA	
5.1	11056520	1	ZAHNSCHEIBE	TOOTHED DISC	RONDELLE	DISCO DENTATO	M5 DIN 6797 VERZINKT
5.2	11054584	1	UNTERLEGSCHLEIBE	MEDIUM WASHER	RONDELLE	RONDELLA	M5 DIN 125 VERZINKT
6	11054589	2	UNTERLEGSCHLEIBE	MEDIUM WASHER	RONDELLE	RONDELLA	M6 DIN 125 VERZINKT
7	11054677	2	FEDERRING	SPRING RING	RONDELLE	ROSETTA	M6 DIN 127 VERZINKT
8	11055809	2	SECHSKANTMUTTER	HEXAGON NUT	RONDELLE	ROSETTA	M6 DIN 934 VERZINKT
9	11045663 BIS 11045682	1	SCHLIEßZYLINDER	CLOSING CYLINDER	CYLINDRE DE SERRURE	CINDRO D. SERRATURA	NS 8861 - 602N391 BIS NS 8880 - 602N410
10	11045684 BIS 11045703	1	SCHLÜSSEL FÜR SCHLIEßUNG	KEY	CLÉ	CHIAVE	NS 8861 - 602N411 BIS NS 8880 - 602N430
11	11034982	MTR	KANTENSCHUTZ KLEIN	EDGE PROTECTOR	PROTÈGE-ARÊTE	PROFILATO DI TENUTO	

Service/ Kofferklappen oben Ausführung: LH1/ RH1, LH2/ LH3/, RH2/ RH3



SERVICE- U. KOFFERRAUMKLAPPEN
 SERVICE DOORS
 SERVICE + MALLE DE COFFRE A BAGAGE
 BOTOLE D'ISPEZIONE

N 116,
 N 116/3 H/HC/HL 06/02

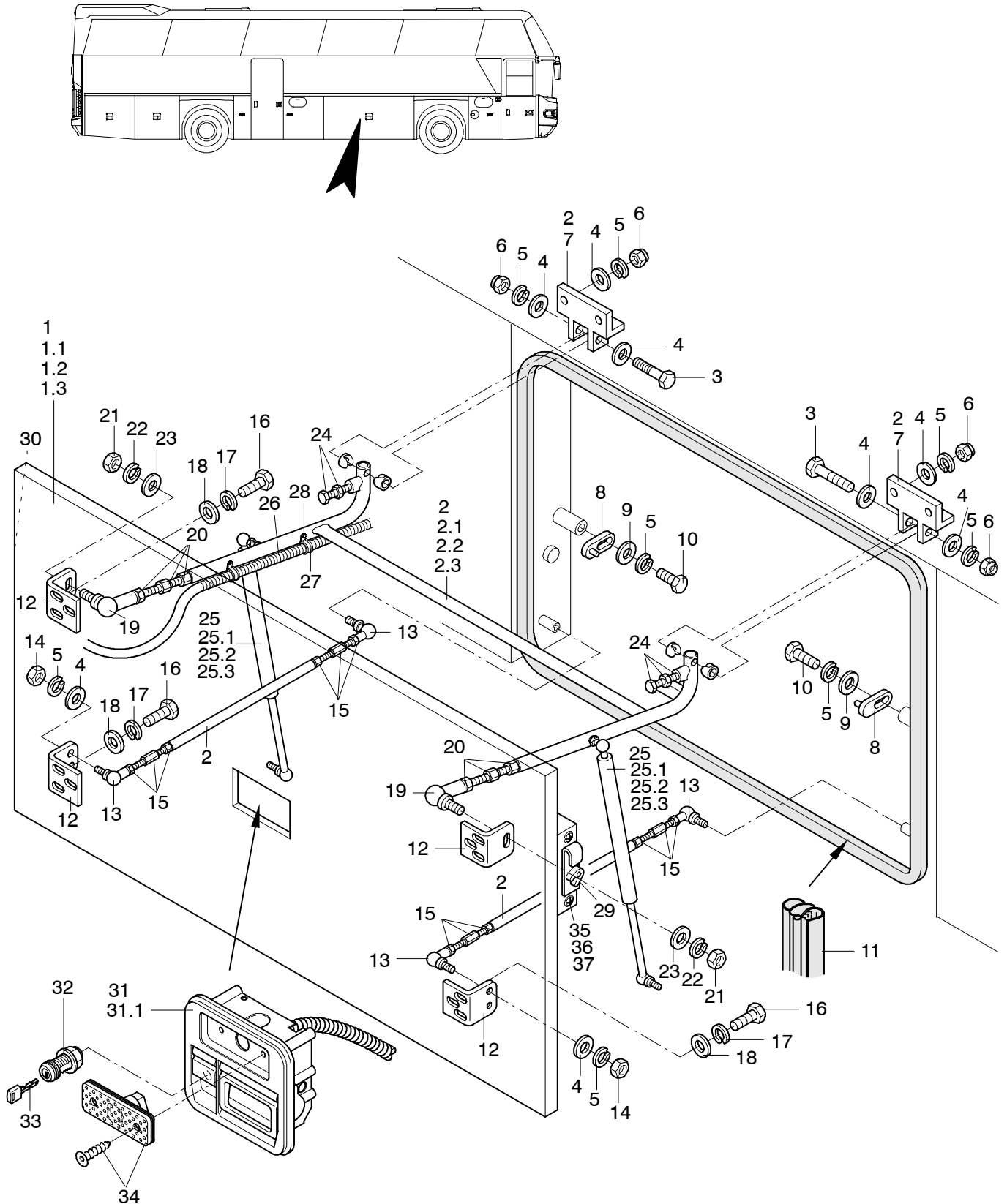
2301

NEOPLAN

POS	TEILE-NR	STK	DEUTSCH	ENGLISH	FRANCAIS	ITALIANO1	BEMERKUNG
1			SERVICE/ KOFFER- KLAPPE OBEN	SERVICE LID	CLAPET DE SERVICE	RIBALTA	SIEHE KLAPPENÜBER- SICHT FAHRZEUGE N 116H, N 116/3 H/HL
2	11079983	10	GASFEDER	GAS SPRING	BRAS D'APPUI PNEUM.	MOLA DI GAS	G10 23 100 1 300 <u>200N</u>
3	11057231	20	COMBYMUTTER MIT WEL- LENSCHEIBE	NUT	ECROU	DADO	M8 VERZINKT 0219E
4	11045042	10	SCHLIEßZAPFENPLATTE LANG	PLATE	PLAQUE	PIASTRA	VERZINKT 80MM LANG
5	11057247	10	UNTERLEGSCHLEIBE	MEDIUM WASHER	RONDELLE	RONDELLA	M10 D=25MM DIN 7349
6	11054681	10	FEDERRING	SPRING RING	RONDELLE	ROSETTA	M10 DIN 127 VERZINKT
7	11055559	12	SECHSKANTSCHRAUBE	HEXAGON SCREW	VIS	VITE	M10X30 DIN933 VERZINKT
8	11045844	6	KOFFERKLAPPENVER- SCHLUß OHNE SEITEN- MARKIERUNGSLEUCHTE PNEUMATISCH GE- SCHLOSSEN	LUGGAGE FLAP HANDLE	POIGNÉE	MANIGLIA	602 N211
8.1	11057428	6	KOFFERKLAPPENVER- SCHLUß FÜR KLEINE KOFFERKLAPPEN	LUGGAGE FLAP HANDLE	POIGNÉE	MANIGLIA	602 N504
9	11045663 BIS 11045682	6	SCHLIEßZYLINDER	CLOSING CYLINDER	CYLINDRE DE SERRURE	CINDRO D. SERRATURA	SCHLIEßUNG NS 8861 - 602N391 BIS NS 8880 - 602N410
10	11045684 BIS 11045703	6	SCHLÜSSEL FÜR SCHLIEßUNG	KEY	CLÉ	CHIAVE	SCHLIEßUNG NS 8861 - 602N411 BIS NS 8880 - 602N430
11	11082168	MTR	KANTENSCHUTZPROFIL	PROFILED SEAL	JOINT D'ÉTANCHÉITÉ PROFILÉ	PROFILO	
12		MTR	SCHANIERLEISTE	HINGE PROFILE	MOULURE	LISTA	LIEFERUMFANG POS.1 KLAPPE
13	11080806	2	BEFESTIGUNGSWINKEL GASFEDER MITTE	FASTENING BRACKET	CORNIÈRE DE FIXATION	ANGOLO DI CALETTA- MENTO	KA 4491 DOPPELT
14	11080807	8	BEFESTIGUNGSWINKEL GASFEDER SEITLICH	FASTENING BRACKET	CORNIÈRE DE FIXATION	ANGOLO DI CALETTA- MENTO	ZN 23 279AV 50MM LANG
15	11055815	12	SECHSKANTMUTTER	HEXAGON NUT	ECROU	DADO	M8 DIN 934 VERZINKT
16	11054679	12	FEDERRING	SPRING RING	RONDELLE	ROSETTA	M8 DIN 127 VERZINKT
17	11054894	12	UNTERLEGSCHLEIBE	MEDIUM WASHER	RINDELLE	RONDELLA	M8 DIN 125 VERZINKT
18	11045365	6	DREHRIEGELSCHLOß RECHTS	LOCK RIGHT	SERRURE	SERRATURA	LIFERUMFANG POS.1
19	11045364	6	DREHRIEGELSCHLOß LINKS	LOCK LEFT	SERRURE	SERRATURA	LIEFERUMFANG POS.1
20	11045387	12	PLASTIKHAKEN FÜR SCHLOß	PLSTAIC HOOK	CROCHET	CROCHET	LIEFERUMFANG POS.1
21	11045526	2	VERBINDUNGSSTANGE 942 MM LANG	CONNECTING ROD	TIRANT DE RACCORDE- MENT	ASTA DI ACCOPPIA- MENTO	LIEFERUMFANG POS.1 BEI NACHTRÄGLICHEM EINBAU MUß DIE VERBIN- DUNGSSTANGE ANGE- PASST WERDEN
22	11028631	MTR	WELLROHR POLYAMID	CORRUGATED PLASTIC PIPE BLACK	TUBO NOIR	TUBO A SUPERFICIE NERO	12MM
23	11049991	4	ABDECKKAPPE PVC SCHWARZ	COVERING CAP	CAPUCHON	COPERCHIO	10ER
24	11057177	8	LINSENSCHRAUBE KREUZSCHLITZ	SCREW	VIS	VITE	M6X12 DIN 7985 VERZINKT
25	11054592	4	UNTERLEGSCHLEIBE	MEDIUM WASHER	RONDELLE	RONDELLA	M6 DIN 125 VERZINKT
26	11054677	4	FEDERRING	SPRING RING	RONDELLE	ROSETTA	M6 DIN127 VERZINKT

Kofferraumklappe (Parallel) rechts

Ausführung: Fahrzeuge N 116



POS	TEILE-NR	STK	DEUTSCH	ENGLISH	FRANCAIS	ITALIANO	BEMERKUNG
1	11074939	1	KOFFERRAUMKLAPPE	LUGGAGE- COMPART- MENT LID	PANNEAU COFFRE A BA- GAGES	SPORTELLLO DEL COFFRE A BAGADES	1109X2217,5MM
1.1	11077430	1	KOFFERRAUMKLAPPE R2 AT 1200MM PARALLEL	LUGGAGE- COMPART- MENT LID	PANNEAU COFFRE A BA- GAGES	SPORTELLLO DEL COFFRE A BAGADES	1109X1857MM
1.2	11074952	1	KOFFERRAUMKLAPPE	LUGGAGE- COMPART- MENT LID	PANNEAU COFFRE A BA- GAGES	SPORTELLLO DEL COFFRE A BAGADES	1109X1317MM
1.3	11078015	1	KOFFERRAUMKLAPPE R2 AT 2150 PARALLEL	LUGGAGE- COMPART- MENT LID	PANNEAU COFFRE A BA- GAGES	SPORTELLLO DEL COFFRE A BAGADES	1109X1167MM
2	11078289	1	SCHWENKMECHANIK FÜR KOFFERKLAPPE	PIVOTED BOW	ARCEAU ARTICULE	STAFFA ASCILLANTE	2217 MM KOMPLETT MIT HALTERN UND MUTTERN RECHTS U. LINKSGE- WINDE
2.1	11078402	1	SCHWENKMECHANIK FÜR KOFFERKLAPPE	PIVOTED BOW	ARCEAU ARTICULE	STAFFA ASCILLANTE	1167 MM KOMPLETT MIT HALTERN UND MUTTERN RECHTS U. LINKSGE- WINDE
2.2	11078288	1	SCHWENKMECHANIK FÜR KOFFERKLAPPE	PIVOTED BOW	ARCEAU ARTICULE	STAFFA ASCILLANTE	1317 MM KOMPLETT MIT HALTERN UND MUTTERN RECHTS U. LINKSGE- WINDE
2.3	11078403	1	SCHWENKMECHANIK FÜR KOFFERKLAPPE	PIVOTED BOW	ARCEAU ARTICULE	STAFFA ASCILLANTE	1857 MM KOMPLETT MIT HALTERN UND MUTTERN RECHTS U. LINKSGE- WINDE
3	11055585	2	SECHSKANTSCHRAUBE	HEXAGON SCREW	ECROU	DADO	M10X70 DIN933 VERZINKT
4	11054600	20	UNTERLEGSCHIEBE	MEDIUM WASHER	RONDELLE	RONDELLA	M10 DIN 125 VERZINKT
5	11054681	20	FEDERRING	SPRING RING	RONDELLE	ROSETTA	M10 DIN 127 VERZINKT
6	11056444	6	SELBSTSICHERNDE SECHSKANTMUTTER	HEXAGON NUT	ECROU	DADO	M10 DIN 983 VERZINKT
7		2	HALTERUNG AM GERIPPE	BRACKET	FIXATION	FISSAGGIO	LIEFERUMFANG POS.2 SCHWENKMECHANIK
8	11045042	2	SCHLIEßZAPFENPLATTE LANG	PLATE	PLAQUE	PIASTRA	VERZINKT 80MM LANG KA 3791
9	11057247	2	UNTERLEGSCHIEBE	MEDIUM WASHER	RONDELLE	RONDELLA	M10 D=25MM DIN 7349
10	11055559	2	SECHSKANTSCHRAUBE	HEXAGON SCREW	VIS	VITE	M10X30 DIN933 VERZINKT
11	11082168	MTR	KANTENSCHUTZPROFIL	PROFILED SEAL	JOINT D'ÉTANCHÉITÉ PROFILÉ	PROFILO	
12		4	HALTERUNG AN Klappe	BRACKET	FIXATION	FISSAGGIO	LIEFERUMFANG POS.1
13	11053211	4	FAUDIGELENK	ANGLE JOINT	JOINT À ANGLES	GIUNTO ANGOLARE	M10
14	11055820	10	SECHSKANTMUTTER	HEXAGON NUT	ECROU	DADO	M10 DIN 934 VERZINKT
15		4	VERBINDUNGSSTÜCK M10 MIT SECHSKANT- MUTTERN M10 LINKS- UND RECHTSGEWINDE	CONNECTING PIECE	CONNECTEUR	RACCORDO VITE	LIEFERUMFANG PO.2 SCHWENKMECHANIK
16	11055517	15	SECHSKANTSCHRAUBE	HEXAGON SCREW	VIS	VITE	M8X25 DIN 933 VERZINKT
17	11054679	21	FEDERRING	SPRING RING	RONDELLE	ROSETTA	M8 DIN 127 VERZINKT
18	11054894	2	UNTERLEGSCHIEBE	MEDIUM WASHER	RINDELLE	RONDELLA	M8 DIN 125 VERZINKT
19	11057637	2	WINKELGELENK	ANGLE JOINT	JOINT À ANGLES	GIUNTO ANGOLARE	M14X1,5 DIN 71802 RE.
20		2	VERBINDUNGSSTÜCK M14 MIT SECHSKANT- MUTTERN M14 LINKS- UND RECHTSGEWINDE	CONNECTING PIECE	CONNECTEUR	RACCORDO VITE	LIEFERUMFANG PO.2 SCHWENKMECHANIK
21	11055830	4	SECHSKANTMUTTER	HEXAGON NUT	ECROU	DADO	M14 DIN 934 VERZINKT
22	11054685	4	FEDERRING	SPRING RING	RONDELLE	ROSETTA	M 14 DIN 127 VERZINKT
23	11054605	4	UNTERLEGSCHIEBE	MEDIUM WASHER	RONDELLE	RONDELLA	M 14 DIN 125 VERZINKT
24		2	EINSCHRAUBER MIT VIERKANT	SCREWED NIPPLE	VIS	VITE	CA. M8X30 MIT MUTTER M8 VERZINKT LIEFERUMFANG PO.2 SCHWENKMECHANIK
25	11064292	2	GASFEDER 600N	GAS SPRING	BRAS D'APPUI PNEUM.	MOLA DI GAS	G14 28 500 1 1095 WG35 WG35 600N
25.1	11064291	2	GASFEDER 500N	GAS SPRING	BRAS D'APPUI PNEUM.	MOLA DI GAS	G14 28 500 1 1095 WG35 WG35 500N
25.2	11069984	2	GASFEDER 400N	GAS SPRING	BRAS D'APPUI PNEUM.	MOLA DI GAS	G14 28 500 1 1095 WG35 WG35 400N
25.3	11077206	2	GASFEDER 300N	GAS SPRING	BRAS D'APPUI PNEUM.	MOLA DI GAS	G14 28 500 1 1095 WG35 WG35 300N (2 443 12)
26	11028629	MTR	WELLROHR POLYAMID	CORRUGATED PLASTIC PIPE BLACK	TUBO NOIR	TUBO A SUPERFICIE NERO	10 MM SCHWARZ
27	11053099	5	GUMMIROHRSCHELLE	RUBBER PIPE CLAMP	BRIDE DE FIXATION	FASCETTA	12MM
28	11056698	5	BLECHSCHRAUBE	SCREW	VIS	VITE	3,9X13 DIN 7981 VER- ZINKT

SERVICE- U. KOFFERRAUMKLAPPEN
 SERVICE DOORS
 SERVICE + MALLE DE COFFRE A BAGAGE
 BOTOLE D'ISPEZIONE

N 116,
 N 116/3 H/HC/HL 05/02

2301

NEOPLAN

POS	TEILE-NR	STK	DEUTSCH	ENGLISH	FRANCAIS	ITALIANO	BEMERKUNG
29	11045364	1	DREHRIEGELSCHLOß LINKS	LOCK LEFT	SERRURE	SERRATURA	LIEFERUMFANG POS.1
30	11045365	1	DREHRIEGELSCHLOß RECHTS	LOCK RIGHT	SERRURE	SERRATURA	LIFERUMFANG POS.1
31	11082784	4	KOFFERKLAPPENVER- SCHLUß MIT LED- SEI- TENMARKIERUNGS- LEUCHTE OHNE ZV.	LUGGAGE COMPART- MENT LATCH	FEU POSITION LATERAL	LUCE D INGOMBRO	SIEHE POS. 1 LEUCHTE EINZELN
31.1	11082627	3	KOFFERKLAPPENVER- SCHLUß MIT LED- SEI- TENMARKIERUNGS- LEUCHTE OHNE NS-ZY- LINDER MIT ZV.	LUGGAGE FLAP HANDLE	POIGNÉE	MANIGLIA	SIEHE POS. 1 LEUCHTE EINZELN
32	11045663 BIS 11045682	1	SCHLIEßZYLINDER	CLOSING CYLINDER	CYLINDRE DE SERRURE	CINDRO D. SERRATURA	SCHLIEßUNG NS 8861- 602N391 BIS NS 8880- 602N410
33	11045684 BIS 11045703	1	SCHLÜSSEL FÜR SCHLIEßUNG	KEY	CLÉ	CHIAVE	SCHLIEßUNG NS 8861- 602N411 BIS NS 8880- 602N430
34		1	LED- SEITENMARKIE- RUNGSLEUCHTE	SIDE MARKER LAMP	FEU POSITION LATERAL	LUCE D INGOMBRO	SIEHE BAUGRUPPE BE- LEUCHTUNG 1505
35	11057177	8	LINSENSCHRAUBE KREUZSCHLITZ	SCREW	VIS	VITE	M6X12 DIN 7985 VERZINKT
36	11054592	4	UNTERLEGSCHLEIBE	MEDIUM WASHER	RONDELLE	RONDELLA	M6 DIN 125 VERZINKT
37	11054677	4	FEDERRING	SPRING RING	RONDELLE	ROSETTA	M6 DIN127 VERZINKT

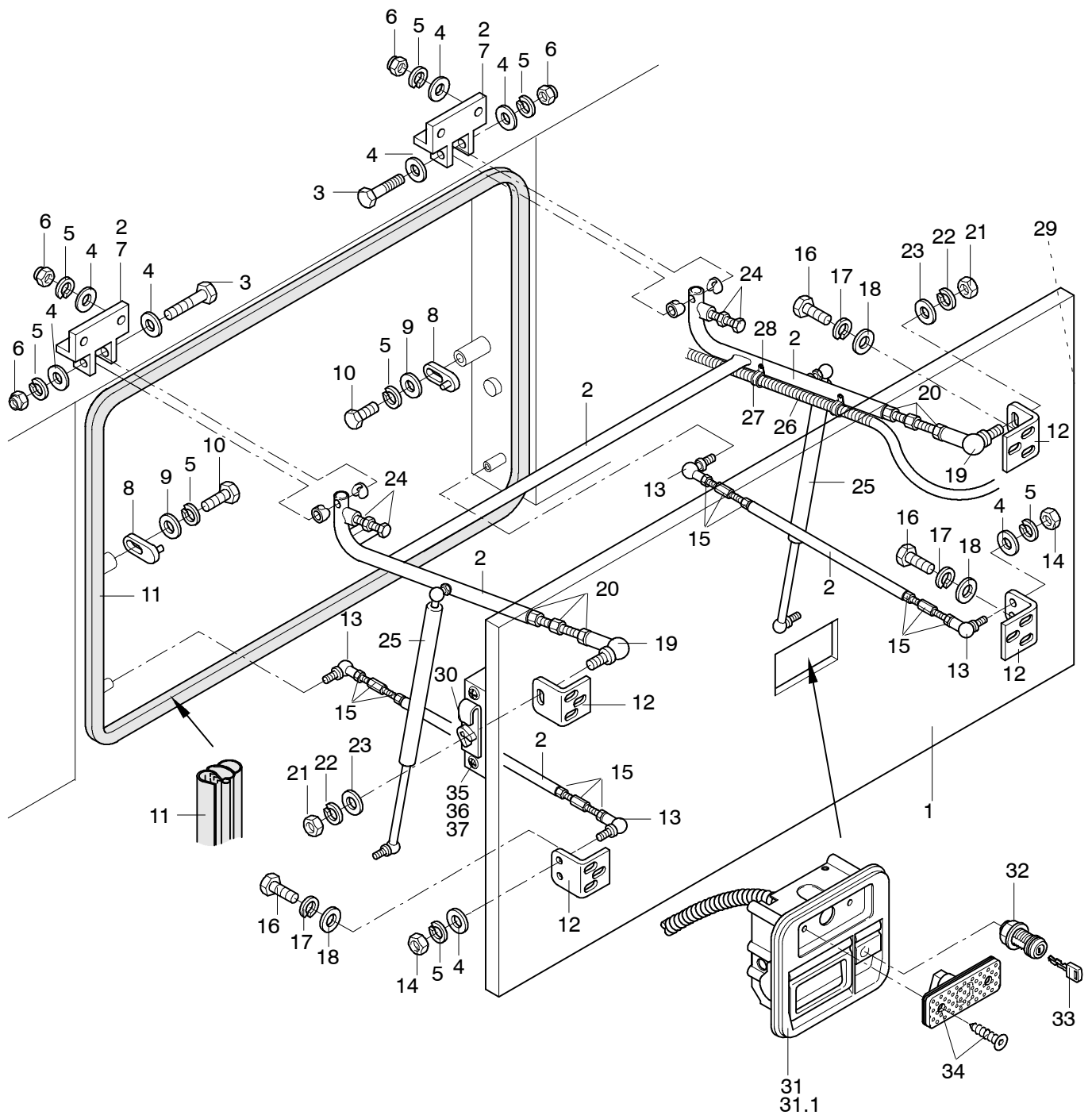
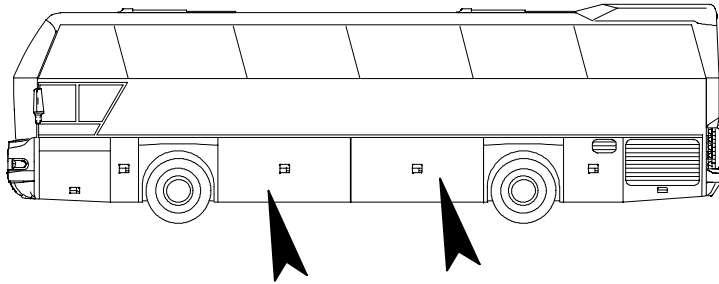
SERVICE- U. KOFFERRAUMKLAPPEN
 SERVICE DOORS
 SERVICE + MALLE DE COFFRE A BAGAGE
 BOTOLE D'ISPEZIONE

N 116,
 N 116/3 H/HC/HL 05/02

2301



Kofferraumklappe (Parallel) links Ausführung: Fahrzeuge N 116



POS	TEILE-NR	STK	DEUTSCH	ENGLISH	FRANCAIS	ITALIANO	BEMERKUNG
1	11074939	2	KOFFERRAUMKLAPPE	LUGGAGE - COMPART- MENT LID	PANNEAU COFFRE A BA- GAGES	SPORTELLLO DEL COFFRE A BAGADES	1109X2217,5MM
2	11078289	2	SCHWENKMECHANIK FÜR KOFFERKLAPPE	PIVOTED BOW	ARCEAU ARTICULE	STAFFA ASCILLANTE	2217 MM KOMPLETT MIT HALTERN UND MUTTERN RECHTS U. LINKSGE- WINDE
3	11055585	4	SECHSKANTSCHRAUBE	HEXAGON SCREW	ECROU	DADO	M10X70 DIN933 VERZINKT
4	11054600	40	UNTERLEGSCHLEIBE	MEDIUM WASHER	RONDELLE	RONDELLA	M10 DIN 125 VERZINKT
5	11054681	40	FEDERRING	SPRING RING	RONDELLE	ROSETTA	M10 DIN 127 VERZINKT
6	11056444	12	SELBSTSICHERNDE SECHSKANTMUTTER	HEXAGON NUT	ECROU	DADO	M10 DIN 983 VERZINKT
7		4	HALTERUNG AM GERIPPE	BRACKET	FIXATION	FISSAGGIO	LIEFERUMFANG POS.2 SCHWENKMECHANIK
8	11045042	4	SCHLIEßZAPFENPLATTE LANG	PLATE	PLAQUE	PIASTRA	VERZINKT 80MM LANG
9	11057247	4	UNTERLEGSCHLEIBE	MEDIUM WASHER	RONDELLE	RONDELLA	M10 D=25MM DIN 7349
10	11055559	4	SECHSKANTSCHRAUBE	HEXAGON SCREW	VIS	VITE	M10X30 DIN933 VERZINKT
11	11082168	MTR	KANTENSCHUTZPROFIL	PROFILED SEAL	JOINT D'ÉTANCHÉITÉ PROFILÉ	PROFILO	
12		8	HALTERUNG AN Klappe	BRACKET	FIXATION	FISSAGGIO	LIEFERUMFANG POS.1
13	11053211	8	FAUDIGELENK	ANGLE JOINT	JOINT À ANGLES	GIUNTO ANGOLARE	M10
14	11055820	20	SECHSKANTMUTTER	HEXAGON NUT	ECROU	DADO	M10 DIN 934 VERZINKT
15		8	VERBINDUNGSSTÜCK M10 MIT SECHSKANT- MUTTERN M10 LINKS- UND RECHTSGEWINDE	CONNECTING PIECE	CONNECTEUR	RACCORDO VITE	LIEFERUMFANG PO.2 SCHWENKMECHANIK
16	11055517	30	SECHSKANTSCHRAUBE	HEXAGON SCREW	VIS	VITE	M8X25 DIN 933 VERZINKT
17	11054679	22	FEDERRING	SPRING RING	RONDELLE	ROSETTA	M8 DIN 127 VERZINKT
18	11054894	4	UNTERLEGSCHLEIBE	MEDIUM WASHER	RINDELLE	RONDELLA	M8 DIN 125 VERZINKT
19	11057637	4	WINKELGELENK	ANGLE JOINT	JOINT À ANGLES	GIUNTO ANGOLARE	M14X1,5 DIN 71802 RE.
20		4	VERBINDUNGSSTÜCK M14 MIT SECHSKANT- MUTTERN M14 LINKS- UND RECHTSGEWINDE	CONNECTING PIECE	CONNECTEUR	RACCORDO VITE	LIEFERUMFANG PO.2 SCHWENKMECHANIK
21	11055830	8	SECHSKANTMUTTER	HEXAGON NUT	ECROU	DADO	M14 DIN 934 VERZINKT
22	11054685	8	FEDERRING	SPRING RING	RONDELLE	ROSETTA	M 14 DIN 127 VERZINKT
23	11054605	8	UNTERLEGSCHLEIBE	MEDIUM WASHER	RONDELLE	RONDELLA	M 14 DIN 125 VERZINKT
24		4	EINSCHRAUBER MIT VIERKANT	SCREWED NIPPLE	VIS	VITE	CA. M8X30 MIT MUTTER M8 VERZINKT LIEFERUMFANG PO.2 SCHWENKMECHANIK
25	11064292	4	GASFEDER 600N	GAS SPRING	BRAS D'APPUI PNEUM.	MOLA DI GAS	G14 28 500 1 1095 WG35 WG35 600N
26	11028629	MTR	WELLROHR POLYAMID	CORRUGATED PLASTIC PIPE BLACK	TUBO NOIR	TUBO A SUPERFICIE NERO	10 MM SCHWARZ
27	11053099	10	GUMMIROHRSCHLEIBE	RUBBER PIPE CLAMP	BRIDE DE FIXATION	FASCETTA	12MM
28	11056698	10	BLECHSCHRAUBE	SCREW	VIS	VITE	3,9X13 DIN 7981 VER- ZINKT
29	11045364	2	DREHRIEGELSCHLOß LINKS	LOCK LEFT	SERRURE	SERRATURA	600 0485 LIEFERUMFANG POS.1
30	11045365	2	DREHRIEGELSCHLOß RECHTS	LOCK RIGHT	SERRURE	SERRATURA	600 0486 LIEFERUMFANG POS.1
31	11082784	4	KOFFERKLAPPENVER- SCHLUß MIT LED- SEI- TENMARKIERUNGS- LEUCHTE OHNE ZV.	LUGGAGE COMPART- MENT LATCH	FEU POSITION LATERAL	LUCE D INGOMBRO	SIEHE POS. 1 LEUCHTE EINZELN
31.1	11082627	3	KOFFERKLAPPENVER- SCHLUß MIT LED- SEI- TENMARKIERUNGS- LEUCHTE OHNE NS-ZY- LINDER MIT ZV.	LUGGAGE FLAP HANDLE	POIGNÉE	MANIGLIA	SIEHE POS. 1 LEUCHTE EINZELN
32	11045663 BIS 11045682	2	SCHLIEßZYLINDER	CLOSING CYLINDER	CYLINDRE DE SERRURE	CINDRO D. SERRATURA	SCHLIEßUNG NS 8861 - 602N391 BIS NS 8880 - 602N410
33	11045684 BIS 11045703	2	SCHLÜSSEL FÜR SCHLIEßUNG	KEY	CLÉ	CHIAVE	SCHLIEßUNG NS 8861 - 602N411 BIS NS 8880 - 602N430
34		2	LED- SEITENMARKIE- RUNGSLEUCHTE	SIDE MARKER LAMP	FEU POSITION LATERAL	LUCE D INGOMBRO	SIEHE BAUGRUPPE BE- LEUCHTUNG 1505
35	11057177	16	LINSENSCHRAUBE KREUZSCHLITZ	SCREW	VIS	VITE	M6X12 DIN 7985 VERZINKT

SERVICE- U. KOFFERRAUMKLAPPEN
SERVICE DOORS
SERVICE + MALLE DE COFFRE A BAGAGE
BOTOLE D'ISPEZIONE

N 116,
N 116/3 H/HC/HL 05/02

2301

NEOPLAN

POS	TEILE-NR	STK	DEUTSCH	ENGLISH	FRANCAIS	ITALIANO	BEMERKUNG
36	11054592	8	UNTERLEGSCHIEBE	MEDIUM WASHER	RONDELLE	RONDELLA	M6 DIN 125 VERZINKT
37	11054677	8	FEDERRING	SPRING RING	RONDELLE	ROSETTA	M6 DIN127 VERZINKT

SERVICE- U. KOFFERRAUMKLAPPEN
 SERVICE DOORS
 SERVICE + MALLE DE COFFRE A BAGAGE
 BOTOLE D'ISPEZIONE

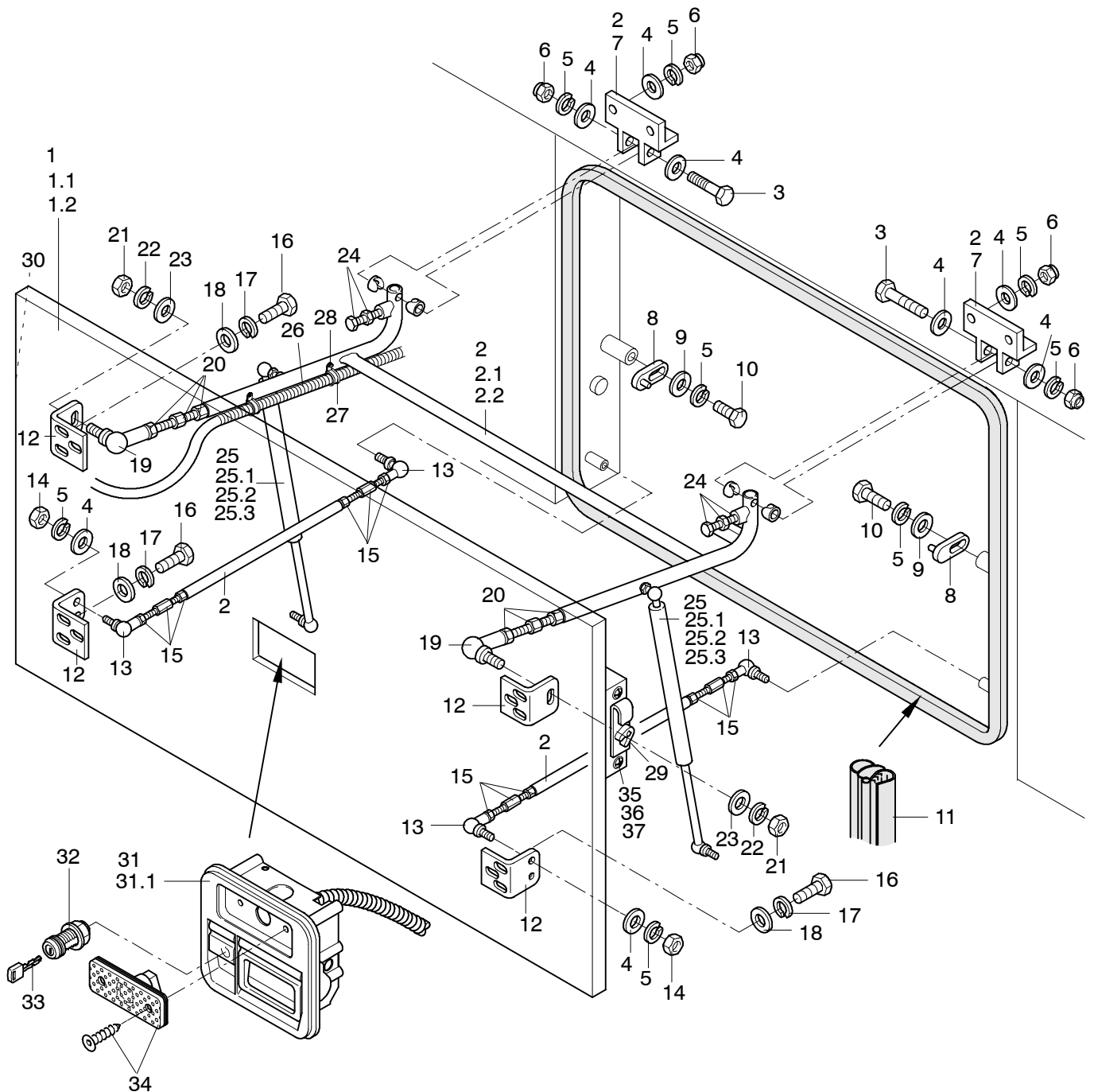
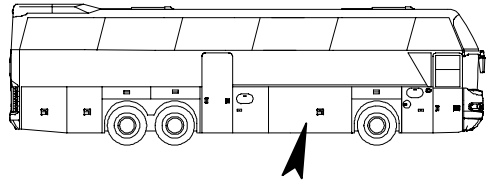
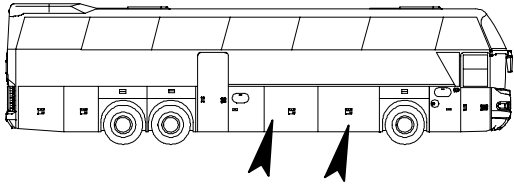
N 116,
 N 116/3 H/HC/HL 05/02

2301



Kofferraumklappe (Parallel) rechts

Ausführung: Fahrzeuge N 116H, N 116/3 H/HL



POS	TEILE-NR	STK	DEUTSCH	ENGLISH	FRANCAIS	ITALIANO	BEMERKUNG
1	11080048	1	KOFFERRAUMKLAPPE R2	LUGGAGE- COMPART- MENT LID	PANNEAU COFFRE A BA- GAGES	SPORTELLLO DEL COFFRE A BAGADES	1269X954MM
1.1	11078608	1	KOFFERRAUMKLAPPE R3	LUGGAGE- COMPART- MENT LID	PANNEAU COFFRE A BA- GAGES	SPORTELLLO DEL COFFRE A BAGADES	1269X1317MM
1.2	11078605	1	KOFFERRAUMKLAPPE L2/R2	LUGGAGE- COMPART- MENT LID	PANNEAU COFFRE A BA- GAGES	SPORTELLLO DEL COFFRE A BAGADES	1269X1660MM
2	11080131	1	SCHWENKMECHANIK FÜR KOFFERKLAPPE	PIVOTED BOW	ARCEAU ARTICULE	STAFFA ASCILLANTE	954 MM KOMPLETT MIT HALTERN UND MUTTERN RECHTS U. LINKSGE- WINDE
2.1	11079755	1	SCHWENKMECHANIK FÜR KOFFERKLAPPE	PIVOTED BOW	ARCEAU ARTICULE	STAFFA ASCILLANTE	1317 MM KOMPLETT MIT HALTERN UND MUTTERN RECHTS U. LINKSGE- WINDE
2.2	11079757	1	SCHWENKMECHANIK FÜR KOFFERKLAPPE	PIVOTED BOW	ARCEAU ARTICULE	STAFFA ASCILLANTE	1660 MM KOMPLETT MIT HALTERN UND MUTTERN RECHTS U. LINKSGE- WINDE
3	11055585	2	SECHSKANTSCHRAUBE	HEXAGON SCREW	ECROU	DADO	M10X70 DIN933 VERZINKT
4	11054600	20	UNTERLEGSCHIEBE	MEDIUM WASHER	RONDELLE	RONDELLA	M10 DIN 125 VERZINKT
5	11054681	20	FEDERRING	SPRING RING	RONDELLE	ROSETTA	M10 DIN 127 VERZINKT
6	11056444	6	SELBSTSICHERNDE SECHSKANTMUTTER	HEXAGON NUT	ECROU	DADO	M10 DIN 983 VERZINKT
7		2	HALTERUNG AM GERIPPE	BRACKET	FIXATION	FISSAGGIO	LIEFERUMFANG POS.2 SCHWENKMECHANIK
8	11045042	2	SCHLIEßZAPFENPLATTE LANG	PLATE	PLAQUE	PIASTRA	VERZINKT 80MM LANG KA 3791
9	11057247	2	UNTERLEGSCHIEBE	MEDIUM WASHER	RONDELLE	RONDELLA	M10 D=25MM DIN 7349
10	11055559	2	SECHSKANTSCHRAUBE	HEXAGON SCREW	VIS	VITE	M10X30 DIN933 VERZINKT
11	11082168	MTR	KANTENSCHUTZPROFIL	PROFILED SEAL	JOINT D'ÉTANCHÉITÉ PROFILÉ	PROFILO	
12		4	HALTERUNG AN Klappe	BRACKET	FIXATION	FISSAGGIO	LIEFERUMFANG POS.1
13	11053211	4	FAUDIGELENK	ANGLE JOINT	JOINT À ANGLES	GIUNTO ANGOLARE	M10
14	11055820	10	SECHSKANTMUTTER	HEXAGON NUT	ECROU	DADO	M10 DIN 934 VERZINKT
15		4	VERBINDUNGSSTÜCK M10 MIT SECHSKANT- MUTTERN M10 LINKS- UND RECHTSGEWINDE	CONNECTING PIECE	CONNECTEUR	RACCORDO VITE	LIEFERUMFANG PO.2 SCHWENKMECHANIK
16	11055517	15	SECHSKANTSCHRAUBE	HEXAGON SCREW	VIS	VITE	M8X25 DIN 933 VERZINKT
17	11054679	21	FEDERRING	SPRING RING	RONDELLE	ROSETTA	M8 DIN 127 VERZINKT
18	11054894	2	UNTERLEGSCHIEBE	MEDIUM WASHER	RINDELLE	RONDELLA	M8 DIN 125 VERZINKT
19	11057637	2	WINKELGELENK	ANGLE JOINT	JOINT À ANGLES	GIUNTO ANGOLARE	M14X1,5 DIN 71802 RE.
20		2	VERBINDUNGSSTÜCK M14 MIT SECHSKANT- MUTTERN M14 LINKS- UND RECHTSGEWINDE	CONNECTING PIECE	CONNECTEUR	RACCORDO VITE	LIEFERUMFANG PO.2 SCHWENKMECHANIK
21	11055830	4	SECHSKANTMUTTER	HEXAGON NUT	ECROU	DADO	M14 DIN 934 VERZINKT
22	11054685	4	FEDERRING	SPRING RING	RONDELLE	ROSETTA	M 14 DIN 127 VERZINKT
23	11054605	4	UNTERLEGSCHIEBE	MEDIUM WASHER	RONDELLE	RONDELLA	M 14 DIN 125 VERZINKT
24		2	EINSCHRAUBER MIT VIERKANT	SCREWED NIPPLE	VIS	VITE	CA. M8X30 MIT MUTTER M8 VERZINKT LIEFERUMFANG PO.2 SCHWENKMECHANIK
25	11064292	2	GASFEDER 600N	GAS SPRING	BRAS D'APPUI PNEUM.	MOLA DI GAS	G14 28 500 1 1095 WG35 WG35 600N
25.1	11064291	2	GASFEDER 500N	GAS SPRING	BRAS D'APPUI PNEUM.	MOLA DI GAS	G14 28 500 1 1095 WG35 WG35 500N
25.2	11069984	2	GASFEDER 400N	GAS SPRING	BRAS D'APPUI PNEUM.	MOLA DI GAS	G14 28 500 1 1095 WG35 WG35 400N
25.3	11077206	2	GASFEDER 300N	GAS SPRING	BRAS D'APPUI PNEUM.	MOLA DI GAS	G14 28 500 1 1095 WG35 WG35 300N (2 443 12)
26	11028629	MTR	WELLROHR POLYAMID	CORRUGATED PLASTIC PIPE BLACK	TUBO NOIR	TUBO A SUPERFICIE NERO	10 MM SCHWARZ
27	11053099	5	GUMMIROHRSCHELLE	RUBBER PIPE CLAMP	BRIDE DE FIXATION	FASCETTA	12MM
28	11056698	5	BLECHSCHRAUBE	SCREW	VIS	VITE	3,9X13 DIN 7981 VER- ZINKT
29	11045364	1	DREHRIEGELSCHLOß LINKS	LOCK LEFT	SERRURE	SERRATURA	LIEFERUMFANG POS.1
30	11045365	1	DREHRIEGELSCHLOß RECHTS	LOCK RIGHT	SERRURE	SERRATURA	LIFERUMFANG POS.1

SERVICE- U. KOFFERRAUMKLAPPEN
 SERVICE DOORS
 SERVICE + MALLE DE COFFRE A BAGAGE
 BOTOLE D'ISPEZIONE

N 116,
 N 116/3 H/HC/HL 05/02

2301

NEOPLAN

POS	TEILE-NR	STK	DEUTSCH	ENGLISH	FRANCAIS	ITALIANO	BEMERKUNG
31	11045803	1	KOFFERKLAPPENVER- SCHLUß MIT SEITENMAR- KIERUNGSLEUCHTE OHNE ZYLINDER (OHNE LUFTANSCHLUß)	LUGGAGE FLAP HANDLE	POIGNÉE	MANIGLIA	602N304 OHNE ZENTRALVERRIE- GELUNG
31.1	11045805	1	KOFFERKLAPPENVER- SCHLUß MIT SEITENMAR- KIERUNGSLEUCHTE OHNE NS-ZYLINDER (MIT LUFTANSCHLUß)	LUGGAGE FLAP HANDLE	POIGNÉE	MANIGLIA	602N305
32	11045663 BIS 11045682	1	SCHLIEßZYLINDER	CLOSING CYLINDER	CYLINDRE DE SERRURE	CINDRO D. SERRATURA	SCHLIEßUNG NS 8861- 602N391 BIS NS 8880- 602N410
33	11045684 BIS 11045703	1	SCHLÜSSEL FÜR SCHLIEßUNG	KEY	CLÉ	CHIAVE	SCHLIEßUNG NS 8861- 602N411 BIS NS 8880- 602N430
34		1	SEITENMARKIERUNGS- LEUCHTE SML (GRIFF- MULDE)	SIDE MARKER LAMP	FEU POSITION LATERAL	LUCE D INGOMBRO	SIEHE BAUGRUPPE BE- LEUCHTUNG 1505
35	11057177	8	LINSENSCHRAUBE KREUZSCHLITZ	SCREW	VIS	VITE	M6X12 DIN 7985 VERZINKT
36	11054592	4	UNTERLEGSCHIEBE	MEDIUM WASHER	RONDELLE	RONDELLA	M6 DIN 125 VERZINKT
37	11054677	4	FEDERRING	SPRING RING	RONDELLE	ROSETTA	M6 DIN127 VERZINKT

SERVICE- U. KOFFERRAUMKLAPPEN
 SERVICE DOORS
 SERVICE + MALLE DE COFFRE A BAGAGE
 BOTOLE D'ISPEZIONE

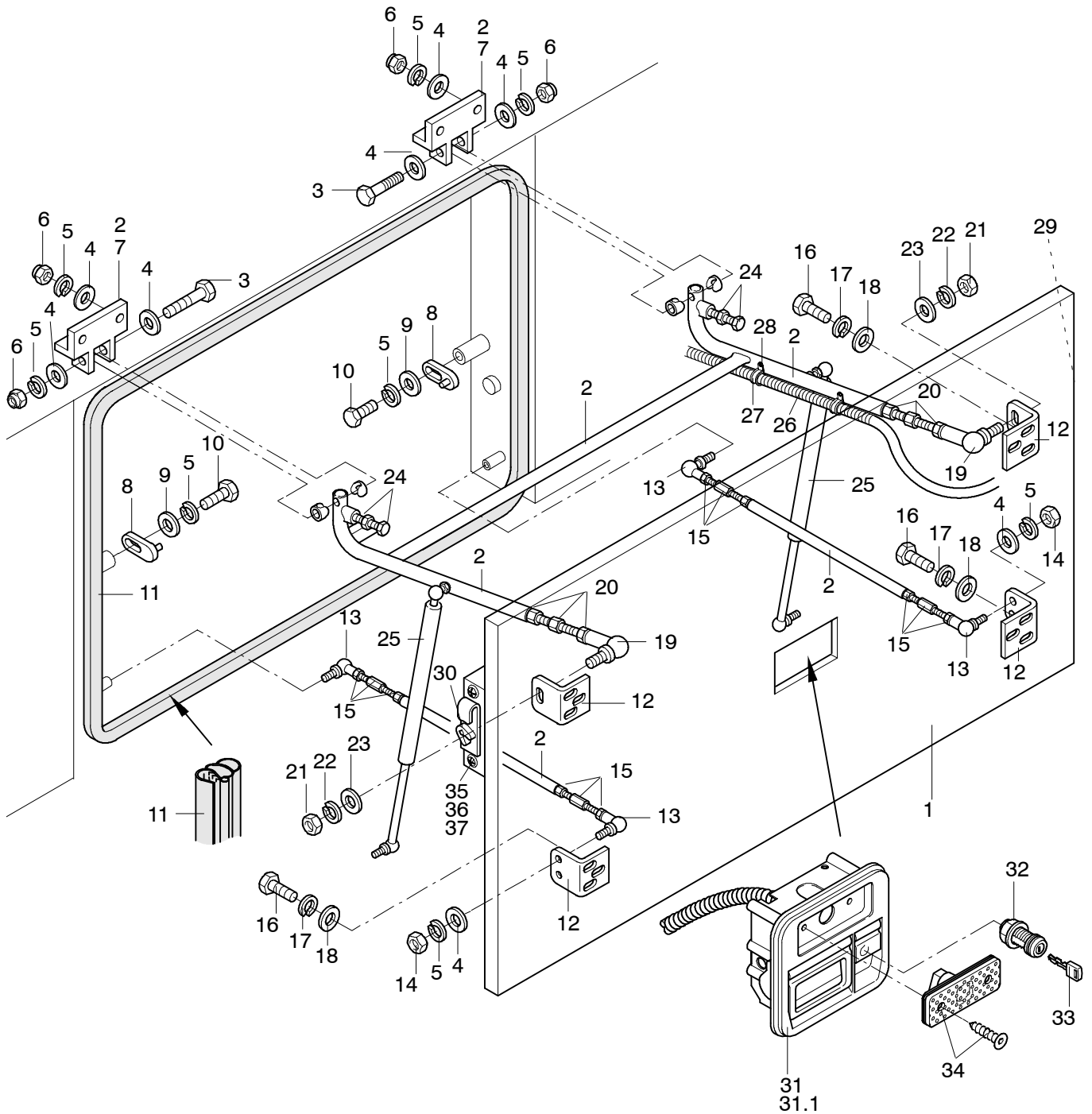
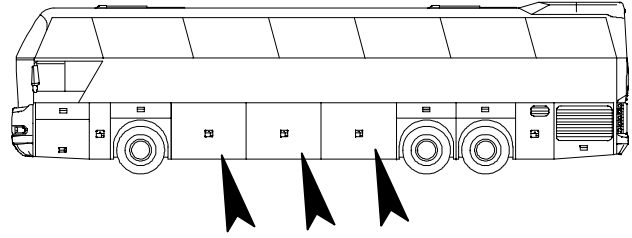
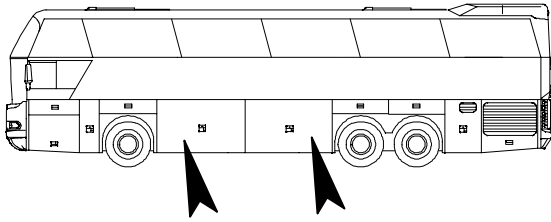
N 116,
 N 116/3 H/HC/HL 05/02

2301



Kofferraumklappe (Parallel) links

Ausführung: Fahrzeuge N 116H, N 116/3 H/HL



SERVICE- U. KOFFERRAUMKLAPPEN
 SERVICE DOORS
 SERVICE + MALLE DE COFFRE A BAGAGE
 BOTOLE D'ISPEZIONE

N 116,
 N 116/3 H/HC/HL 05/02

2301

NEOPLAN

POS	TEILE-NR	STK	DEUTSCH	ENGLISH	FRANCAIS	ITALIANO	BEMERKUNG
1	11078605	NBD	KOFFERRAUMKLAPPE L2/R2	LUGGAGE- COMPARTMENT LID	PANNEAU COFFRE A BAGAGES	SPORTELLLO DEL COFFRE A BAGADES	1269X1660MM
1.1	11078604	NBD	KOFFERRAUMKLAPPE L2/L4	LUGGAGE- COMPARTMENT LID	PANNEAU COFFRE A BAGAGES	SPORTELLLO DEL COFFRE A BAGADES	1269X2044MM
2	11079757	NBD	SCHWENKMECHANIK FÜR KOFFERKLAPPE	PIVOTED BOW	ARCEAU ARTICULE	STAFFA ASCILLANTE	1660 MM KOMPLETT MIT HALTERN UND MUTTERN RECHTS U. LINKSGEWINDE
2.1	11079753	NBD	SCHWENKMECHANIK FÜR KOFFERKLAPPE	PIVOTED BOW	ARCEAU ARTICULE	STAFFA ASCILLANTE	2044 MM KOMPLETT MIT HALTERN UND MUTTERN RECHTS U. LINKSGEWINDE
3	11055585	4	SECHSKANTSCHRAUBE	HEXAGON SCREW	ECROU	DADO	M10X70 DIN933 VERZINKT
4	11054600	40	UNTERLEGSCHLEIBE	MEDIUM WASHER	RONDELLE	RONDELLA	M10 DIN 125 VERZINKT
5	11054681	40	FEDERRING	SPRING RING	RONDELLE	ROSETTA	M10 DIN 127 VERZINKT
6	11056444	12	SELBSTSICHERNDE SECHSKANTMUTTER	HEXAGON NUT	ECROU	DADO	M10 DIN 983 VERZINKT
7		4	HALTERUNG AM GERIPPE	BRACKET	FIXATION	FISSAGGIO	LIEFERUMFANG POS.2 SCHWENKMECHANIK
8	11045042	4	SCHLIEßZAPFENPLATTE LANG	PLATE	PLAQUE	PIASTRA	VERZINKT 80MM LANG
9	11057247	4	UNTERLEGSCHLEIBE	MEDIUM WASHER	RONDELLE	RONDELLA	M10 D=25MM DIN 7349
10	11055559	4	SECHSKANTSCHRAUBE	HEXAGON SCREW	VIS	VITE	M10X30 DIN933 VERZINKT
11	11082168	MTR	KANTENSCHUTZPROFIL	PROFILED SEAL	JOINT D'ÉTANCHÉITÉ PROFILÉ	PROFILO	
12		8	HALTERUNG AN Klappe	BRACKET	FIXATION	FISSAGGIO	LIEFERUMFANG POS.1
13	11053211	8	FAUDIGELENK	ANGLE JOINT	JOINT À ANGLES	GIUNTO ANGOLARE	M10
14	11055820	20	SECHSKANTMUTTER	HEXAGON NUT	ECROU	DADO	M10 DIN 934 VERZINKT
15		8	VERBINDUNGSSTÜCK M10 MIT SECHSKANTMUTTERN M10 LINKS- UND RECHTSGEWINDE	CONNECTING PIECE	CONNECTEUR	RACCORDO VITE	LIEFERUMFANG PO.2 SCHWENKMECHANIK
16	11055517	30	SECHSKANTSCHRAUBE	HEXAGON SCREW	VIS	VITE	M8X25 DIN 933 VERZINKT
17	11054679	22	FEDERRING	SPRING RING	RONDELLE	ROSETTA	M8 DIN 127 VERZINKT
18	11054894	4	UNTERLEGSCHLEIBE	MEDIUM WASHER	RINDELLE	RONDELLA	M8 DIN 125 VERZINKT
19	11057637	4	WINKELGELENK	ANGLE JOINT	JOINT À ANGLES	GIUNTO ANGOLARE	M14X1,5 DIN 71802 RE.
20		4	VERBINDUNGSSTÜCK M14 MIT SECHSKANTMUTTERN M14 LINKS- UND RECHTSGEWINDE	CONNECTING PIECE	CONNECTEUR	RACCORDO VITE	LIEFERUMFANG PO.2 SCHWENKMECHANIK
21	11055830	8	SECHSKANTMUTTER	HEXAGON NUT	ECROU	DADO	M14 DIN 934 VERZINKT
22	11054685	8	FEDERRING	SPRING RING	RONDELLE	ROSETTA	M 14 DIN 127 VERZINKT
23	11054605	8	UNTERLEGSCHLEIBE	MEDIUM WASHER	RONDELLE	RONDELLA	M 14 DIN 125 VERZINKT
24		4	EINSCHRAUBER MIT VIERKANT	SCREWED NIPPLE	VIS	VITE	CA. M8X30 MIT MUTTER M8 VERZINKT LIEFERUMFANG PO.2 SCHWENKMECHANIK
25	11064292	4	GASFEDER 600N	GAS SPRING	BRAS D'APPUI PNEUM.	MOLA DI GAS	G14 28 500 1 1095 WG35 WG35 600N
26	11028629	MTR	WELLROHR POLYAMID	CORRUGATED PLASTIC PIPE BLACK	TUBO NOIR	TUBO A SUPERFICIE NERO	10 MM SCHWARZ
27	11053099	10	GUMMIROHRSCHELLE	RUBBER PIPE CLAMP	BRIDE DE FIXATION	FASCETTA	12MM
28	11056698	10	BLECHSCHRAUBE	SCREW	VIS	VITE	3,9X13 DIN 7981 VERZINKT
29	11045364	2	DREHRIEGELSCHLOß LINKS	LOCK LEFT	SERRURE	SERRATURA	600 0485 LIEFERUMFANG POS.1
30	11045365	2	DREHRIEGELSCHLOß RECHTS	LOCK RIGHT	SERRURE	SERRATURA	600 0486 LIEFERUMFANG POS.1
31	11082784	4	KOFFERKLAPPENVER-SCHLUß MIT LED- SEITENMARKIERUNGSLEUCHTE OHNE ZV.	LUGGAGE COMPARTMENT LATCH	FEU POSITION LATERAL	LUCE D INGOMBRO	SIEHE POS. 1 LEUCHTE EINZELN
31.1	11082627	3	KOFFERKLAPPENVER-SCHLUß MIT LED- SEITENMARKIERUNGSLEUCHTE OHNE NS-ZYLINDER MIT ZV.	LUGGAGE FLAP HANDLE	POIGNÉE	MANIGLIA	SIEHE POS. 1 LEUCHTE EINZELN
32	11045663 BIS 11045682	2	SCHLIEßZYLINDER	CLOSING CYLINDER	CYLINDRE DE SERRURE	CINDRO D. SERRATURA	SCHLIEßUNG NS 8861 - 602N391 BIS NS 8880 - 602N410

SERVICE- U. KOFFERRAUMKLAPPEN
 SERVICE DOORS
 SERVICE + MALLE DE COFFRE A BAGAGE
 BOTOLE D'ISPEZIONE

N 116,
 N 116/3 H/HC/HL 05/02

2301

NEOPLAN

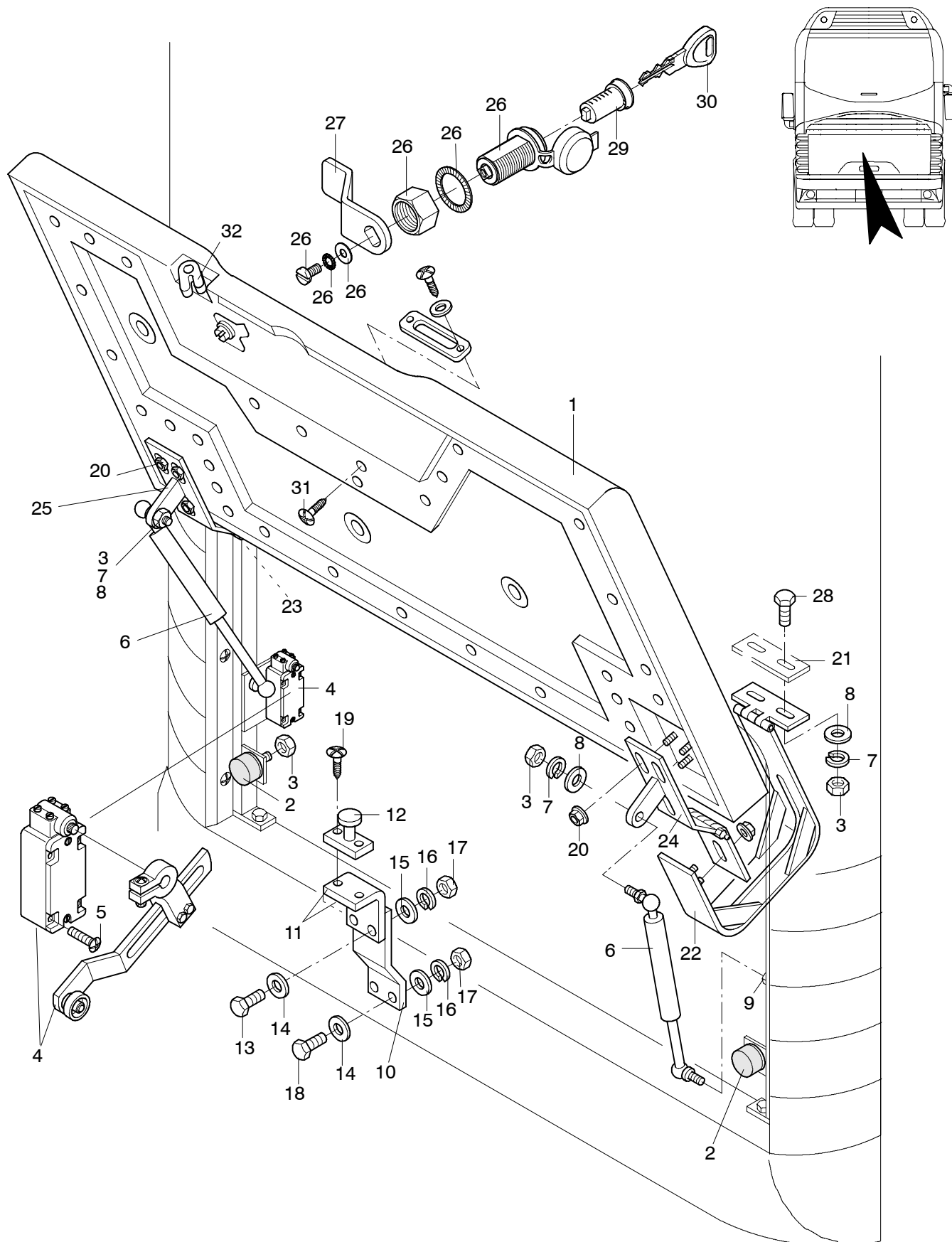
POS	TEILE-NR	STK	DEUTSCH	ENGLISH	FRANCAIS	ITALIANO	BEMERKUNG
33	11045684 BIS 11045703	2	SCHLÜSSEL FÜR SCHLIEßUNG	KEY	CLÉ	CHIAVE	SCHLIEßUNG NS 8861- 602N411 BIS NS 8880- 602N430
34		2	LED- SEITENMARKIE- RUNGSLEUCHTE	SIDE MARKER LAMP	FEU POSITION LATERAL	LUCE D INGOMBRO	SIEHE BAUGRUPPE BE- LEUCHTUNG 1505
35	11057177	16	LINSENSCHRAUBE KREUZSCHLITZ	SCREW	VIS	VITE	M6X12 DIN 7985 VERZINKT
36	11054592	8	UNTERLEGSCHLEIBE	MEDIUM WASHER	RONDELLE	RONDELLA	M6 DIN 125 VERZINKT
37	11054677	8	FEDERRING	SPRING RING	RONDELLE	ROSETTA	M6 DIN127 VERZINKT

MOTORRAUMKLAPPEN
ENGINE DOOR
CAPOT MOTEUR
COPERCHIO DEL MOTORE

N 116,
N 116/3 H//HC/HL 05/02

2304

NEOPLAN



2304-S0001

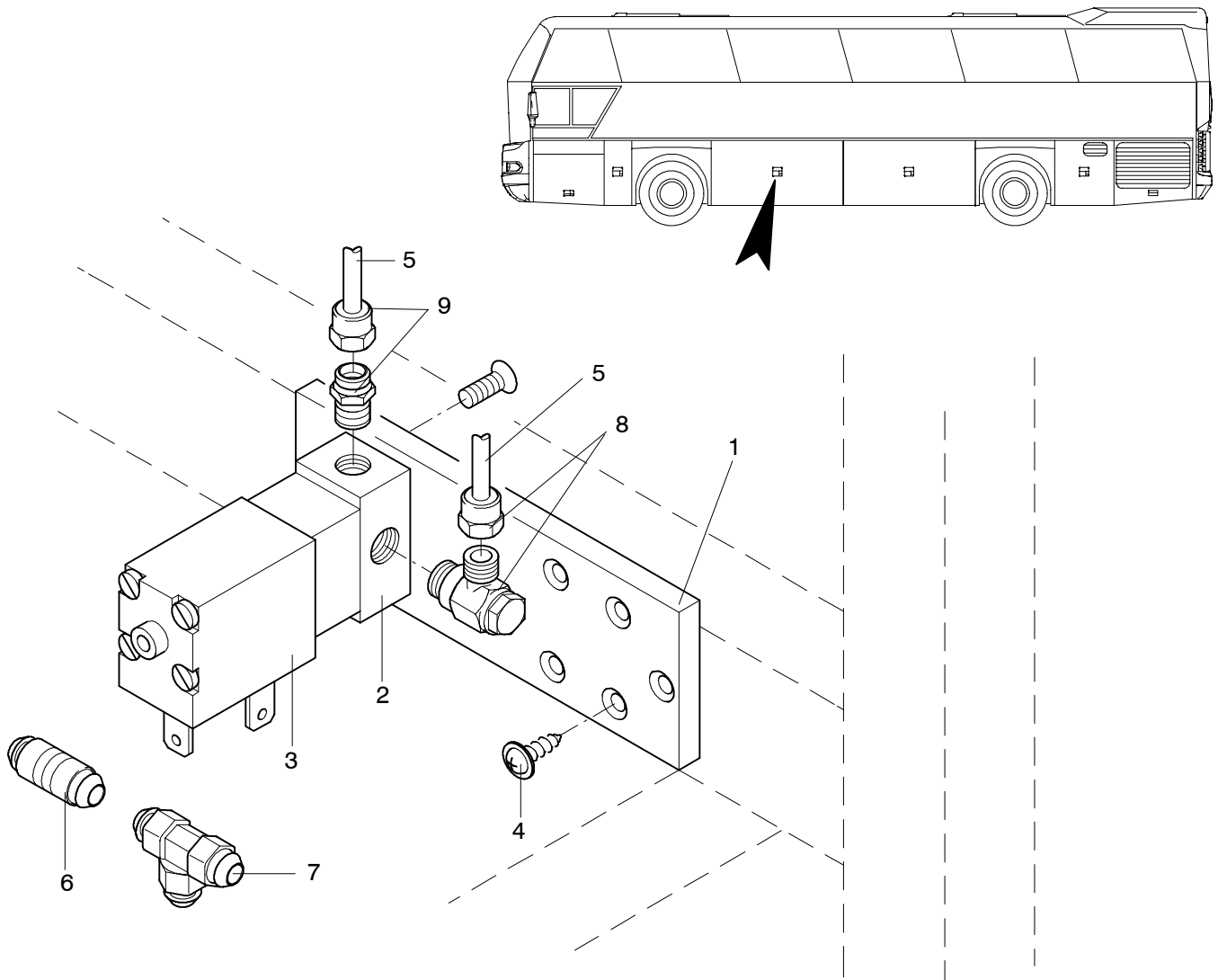
MOTORRAUMKLAPPEN
ENGINE DOOR
CAPOT MOTEUR
COPERCHIO DEL MOTORE

N 116,
N 116/3 H//HC/HL 05/02

2304

NEOPLAN

POS	TEILE-NR	STK	DEUTSCH	ENGLISH	FRANCAIS	ITALIANO	BEMERKUNG
1	11073793	1	MOTORRAUMKLAPPE	ENGINE-COMPARTMENT LID	CAPOT MOTEUR	COPERCHIO DEL MOTORE	
2	11007302	2	MEGI-PUFFER	RUBBER BUFFER	TAMPON EN CAOUT-CHOU,	TAMPONE DI GOMMA	D=38MM 18MM HOCH M8 GEWINDE
3	11056443	12	SECHSKANTMUTTER	HEXAGON NUT	ECROU	DADO	M8 DIN 985 VERZINKT
4	11026335	1	NORM-GRENZTASTER MIT ROLLEN.	SENSOR	INTERRUPTEUR-LIMITEUR	INTERRUPTORE DI FINE CORSA	AT4/11 -2//R316
5	11056348	4	SCHRAUBE	SCREW	VIS	VITE	M5X50 DIN 966 VERZINKT
6	11038891	2	GASFEDER	GAS SPRING	BRAS D'APPUI PNEUM.	MOLA DI GAS	G10 23 180 1 558 WG30 WG30 400N
7	11054594	16	UNTERLEGSCHLEIBE	MEDIUM WASHER	RONDELLE	RONDELLA	M8 DIN 125 VERZINKT
8	11054679	16	FEDERRING	SPRING RING	RONDELLE	ROSETTA	M8 DIN 127 VERZINKT
9	11055815	2	SEHSKANTMUTTER	HEXAGON NUT	ECROU	DADO	M8 DIN 934 VERZINKT ANGESCHWEISST
10	11076406	1	HALTER FÜR MOTOR- KLAPPENVERSCHLUß	HOLDER	APPUI	FISSAGGIO	ZN 1410005800
11	11061296	1	HALTER FÜR MOTOR- KLAPPENVERSCHLUß	HOLDER	APPUI	FISSAGGIO	2 TEILE
12	11045371	1	SCHLIEßZAPFEN ZU DREHRIEGEL	STRIKER	TOURILLON	LAMIERA DI CHIUSURA	
13	11055556	2	SECHSKANTSCHRAUBE	HEXAGON SCREW	VIS	VITE	M10X25 DIN933 VERZINKT
14	11057247	4	UNTERLEGSCHLEIBE	MEDIUM WASHER	RONDELLE	RONDELLA	M10 D=25MM DIN 7349
15	11054594	4	UNTERLEGSCHLEIBE	MEDIUM WASHER	RONDELLE	RONDELLA	M10 DIN 125 VERZINKT
16	11054681	4	FEDERRING	SPRING RING	RONDELLE	ROSETTA	M10 DIN 127 VERZINKT
17	11055820	4	SECHSKANTMUTTER	HEXAGON NUT	ECROU	DADO	M10 DIN 934 VERZINKT
18	11055559	2	SECHSKANTSCHRAUBE	HEXAGON SCREW	VIS	VITE	M10X30 DIN933 VERZINKT
19	11056270	2	SENKSCHRAUBE	SCREW	VIS	VITE	M5 DIN 965 VERZINKT
20	11057231	12	MUTTER MIT WELLENSCHLEIBE	NUT	ECROU	DADO	M8 0219E VERZINKT
21	11076446	2	BEFESTIGUNGSPLATTE MOTORKLAPPENSCHARNIER	FASTENING PLATE	ÉLÉMENT DE FIXATION	BASAMENTO DI PILONE	
22	11078588	1	SCHARNIER MOTORRAUM- KLAPPE OBERTEIL RECHTS	HINGE	ARTICULATION À CHARNIÈRE	CERNIERA	
23	11078587	1	SCHARNIER MOTOR- RAUMKLAPPE OBERTEIL LINKS	HINGE	ARTICULATION À CHARNIÈRE	CERNIERA	
24	11078584	1	SCHARNIER MOTORRAUM- KLAPPE UNTERTEIL RECHTS	HINGE	ARTICULATION À CHARNIÈRE	CERNIERA	
25	11078586	1	SCHARNIER MOTOR- RAUMKLAPPE UNTERTEIL LINKS	HINGE	ARTICULATION À CHARNIÈRE	CERNIERA	
26	11045836	1	DRUCKTASTENSCHLOß	LOCK	SERRURE	SERRATURA	
27	11045837	1	BETÄTIGUNGSHABEL FÜR DRUCKTASTENSCHLOß	ACTUATING LEVER	LEVIER DE MANŒUVRE	LEVA DI COMANDO	
28	11079266	4	HAMMERSCHRAUBE	HAMMER-HEAD BOLT	VIS À TÊTE RECTANGULAIRE	VITE CON TESTA A MARTELLO	DIN 186 M8X25 (WIRD ANSCHLIEßEND VERZINKT)
29	11045663 BIS 11045682	1	SCHLIEßZYLINDER	CLOSING CYLINDER	CYLINDRE DE SERRURE	CINDRO D. SERRATURA	NS 8861 - 602N391 BIS NS 8880 - 602N410
30	11045684 BIS 11045703	1	SCHLÜSSEL FÜR SCHLIEßUNG	KEY	CLÉ	CHIAVE	NS 8861 - 602N411 BIS NS 8880 - 602N430
31	11056702	5	BLECHSCHRAUBE	SCREW	VIS	VITE	3,9X16 DIN 7981 VZ
32	11045365	1	DREHFALLENSCHLOß RECHTS	ROTARY-LATCH LOCK	SERRURE	SERRATURA	



2310-S0001

POS	TEILE-NR	STK	DEUTSCH	ENGLISH	FRANCAIS	ITALIANO	BEMERKUNG
1	11034362	1	GRUNDPLATTE FÜR 3/2- WEGEVENTIL	BASE PLATE	PLAQUE DE MONTAGE	PIASTRA	
2	11034128	1	ANSCHLUßPLATTE 1-FACH	CONNECTING PLATE	PLAQUE DE RACCORDEMENT	PANNELLO DI CONNESSIONE	
3	11034123	1	MAGNETVENTIL 301C	SOLENOID VALVE	ÉLECTROVANNE	VALVOLA	0301-C-0,1,2,BB
4	11056711	3	BLECHSCHRAUBE	SELF-TAPPING SCREW	VIS	VITE	3,9X22 DIN 7981 VZ.
5	11016872	MTR	POLYLEITUNG	POLY BRAKE LINE	CONDUITE DE FREIN	TUBAZIONE FRENO TUBO	6X1,0MM SCHWARZ
6	11018852	NBD	GERADER STECKVERBINDER	CONNECTOR	TUBE CONNECTEUR	RACCORDO RAPIDO DI GIUNZIONE	
7	11018855	NBD	T-VERBINDER	T-PIECE	T-PIECES	RACCORDO A T CON 3 FILLETTATURE	6MM
8	11034121	1	SCHWENKVERSCHRAUBUNG	BANJO ELBOW	BOULONNAGE	AVVITAMENTO	1/8"
9	11034169	1	EINSCHRAUBVER-SCHRAUBUNG	MALE STUD COUPLING	BOULONNAGE	AVVITAMENTO	

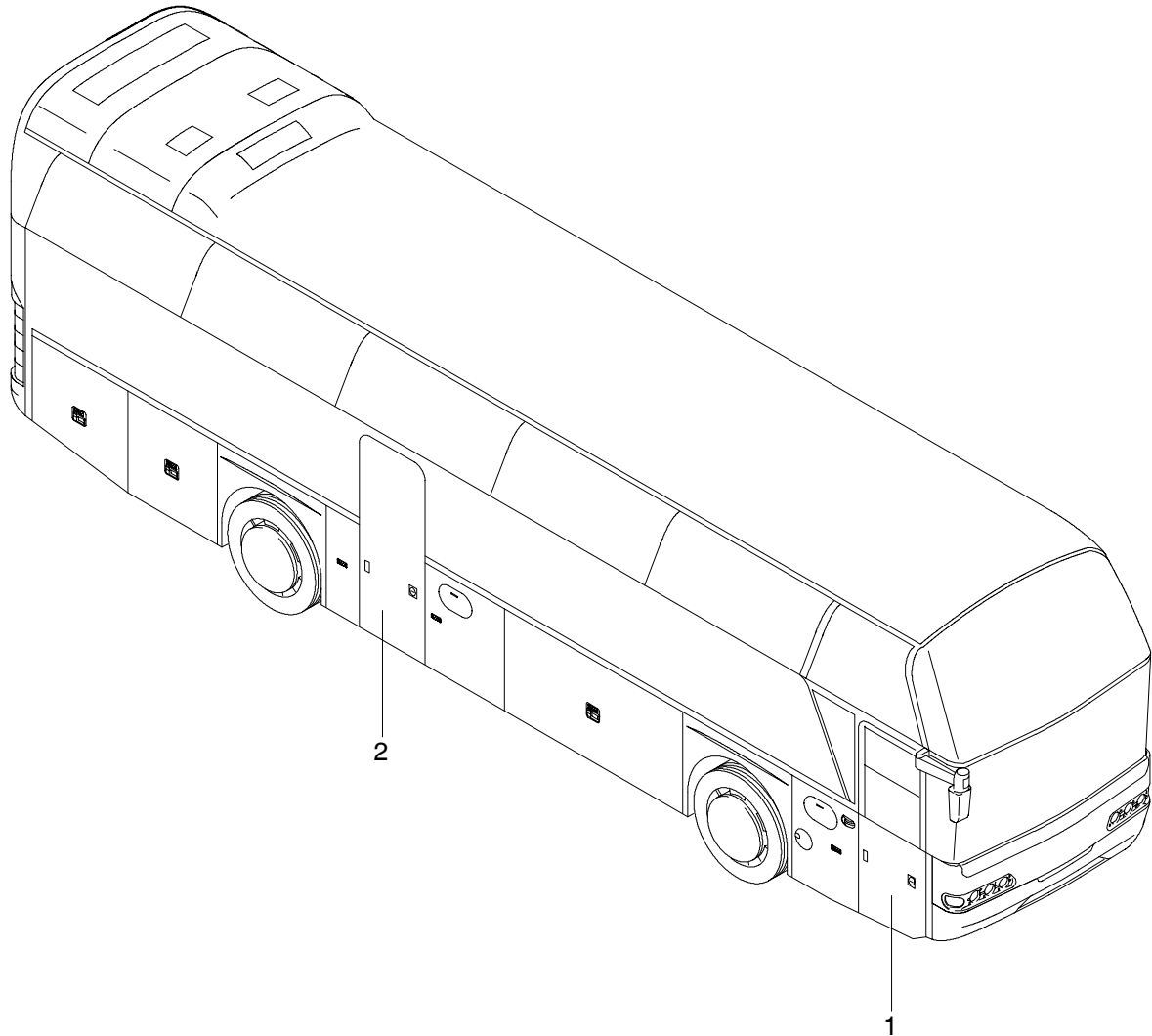
TÜREN
DOORS
PORTES
PORTE

N 116,
N 116/3 H/HC/HL 04/02

2400

NEOPLAN

Ausführung N 116



POS	TEILE-NR	STK	DEUTSCH	ENGLISH	FRANCAIS	ITALIANO	BEMERKUNG
1	11076412	1	AUSSENSCHWINGTÜRE TÜR 1 KOMPLTT	OUTWARD SWINGING DOOR	PORTE AVANTI	PORTA AVANTI	1-FLÜGELIG, LUFT EINBAU RECHTE SEITE 020.243.02-0 SERIE
2	11046656	1	AUSSENSCHWINGTÜRE TÜR 2 KOMPLETT	OUTWARD SWINGING DOOR	PORTE AVANTI	PORTA AVANTI	1-FLÜGELIG, LUFT EINBAU RECHTE SEITE 020.244.04.0 SERIE 8655-00-2-05-103

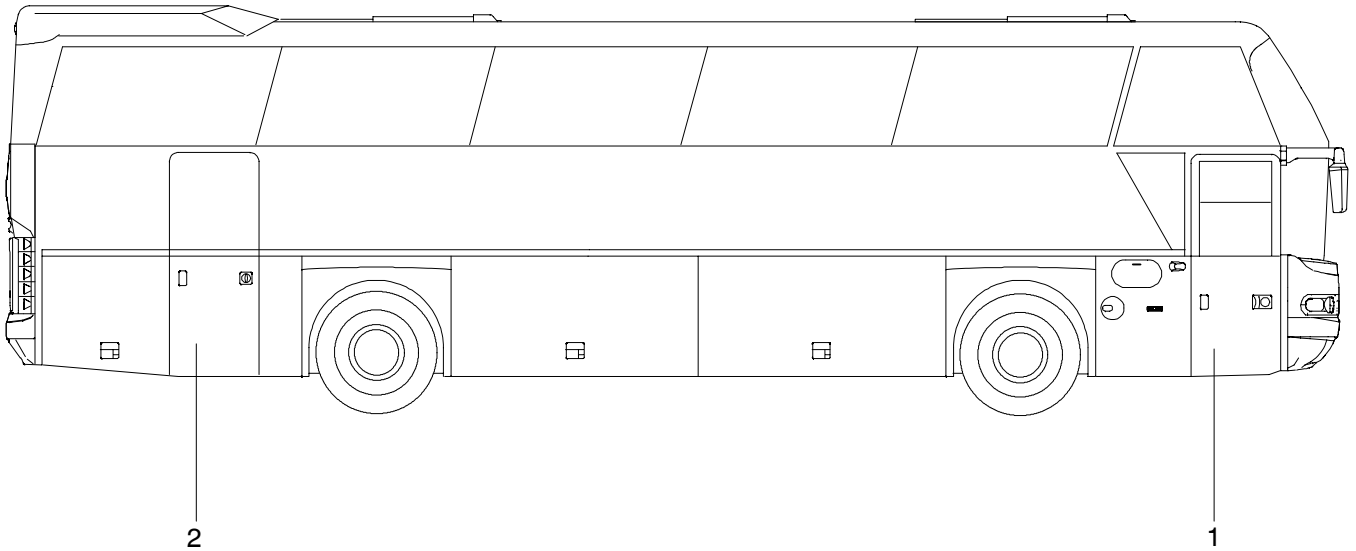
TÜREN
DOORS
PORTES
PORTE

N 116,
N 116/3 H/HC/HL 12/02

2400

NEOPLAN

Ausführung N 116 Heckeinstieg



POS	TEILE-NR	STK	DEUTSCH	ENGLISH	FRANCAIS	ITALIANO	BEMERKUNG
1	11076412	1	AUSSENSCHWINGTÜRE TÜR 1 KOMPLTT	OUTWARD SWINGING DOOR	PORTE AVANTI	PORTA AVANTI	1-FLÜGELIG, LUFT EINBAU RECHTE SEITE 020.243.02-0 SERIE
2	11046784	1	AUSSENSCHWINGTÜRE TÜR 2 KOMPLETT	OUTWARD SWINGING DOOR	PORTE AVANTI	PORTA AVANTI	1-FLÜGELIG, LUFT EINBAU RECHTE SEITE 7952-00-2-01-103

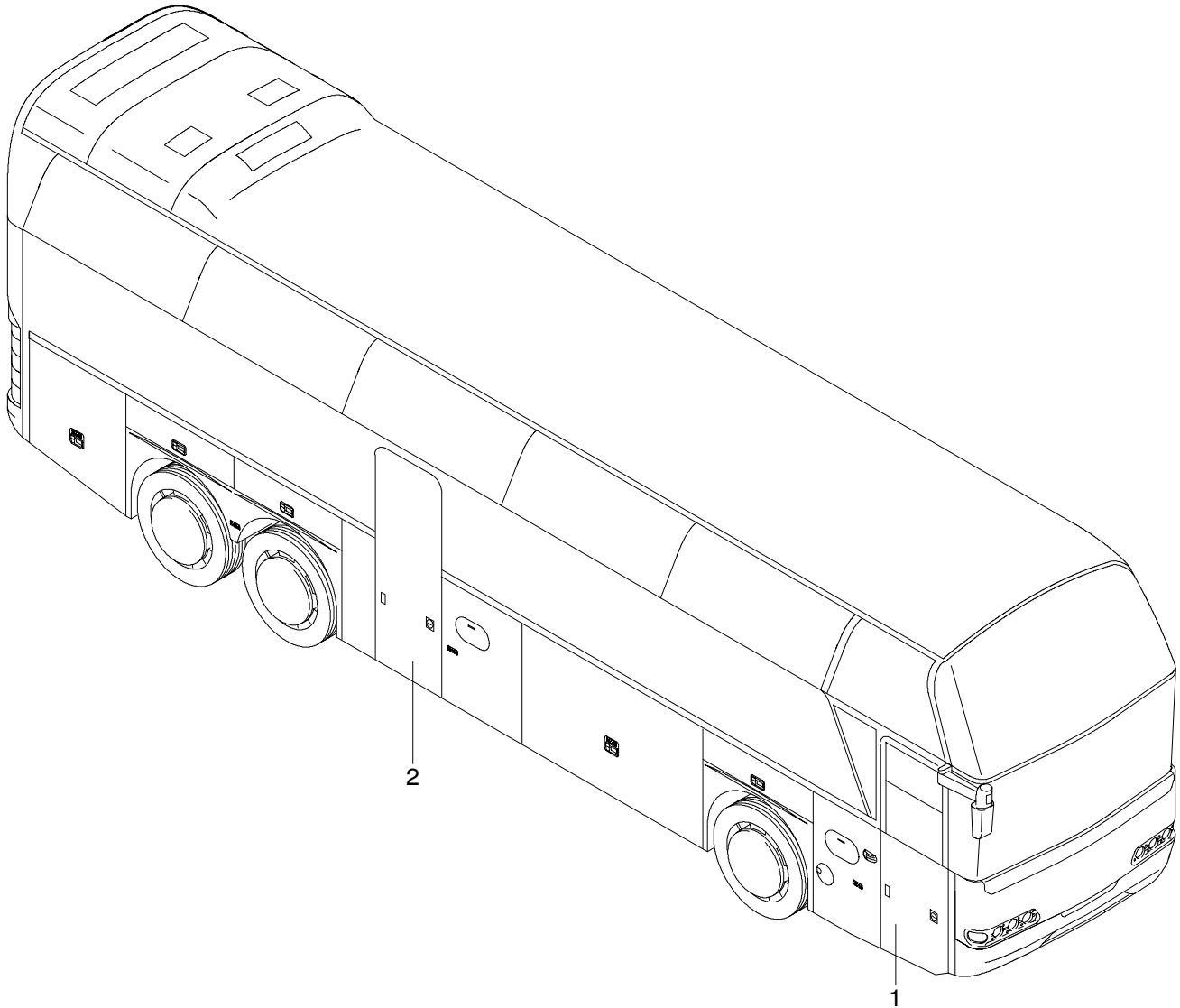
TÜREN
DOORS
PORTES
PORTE

N 116,
N 116/3 H/HC/HL 04/02

2400

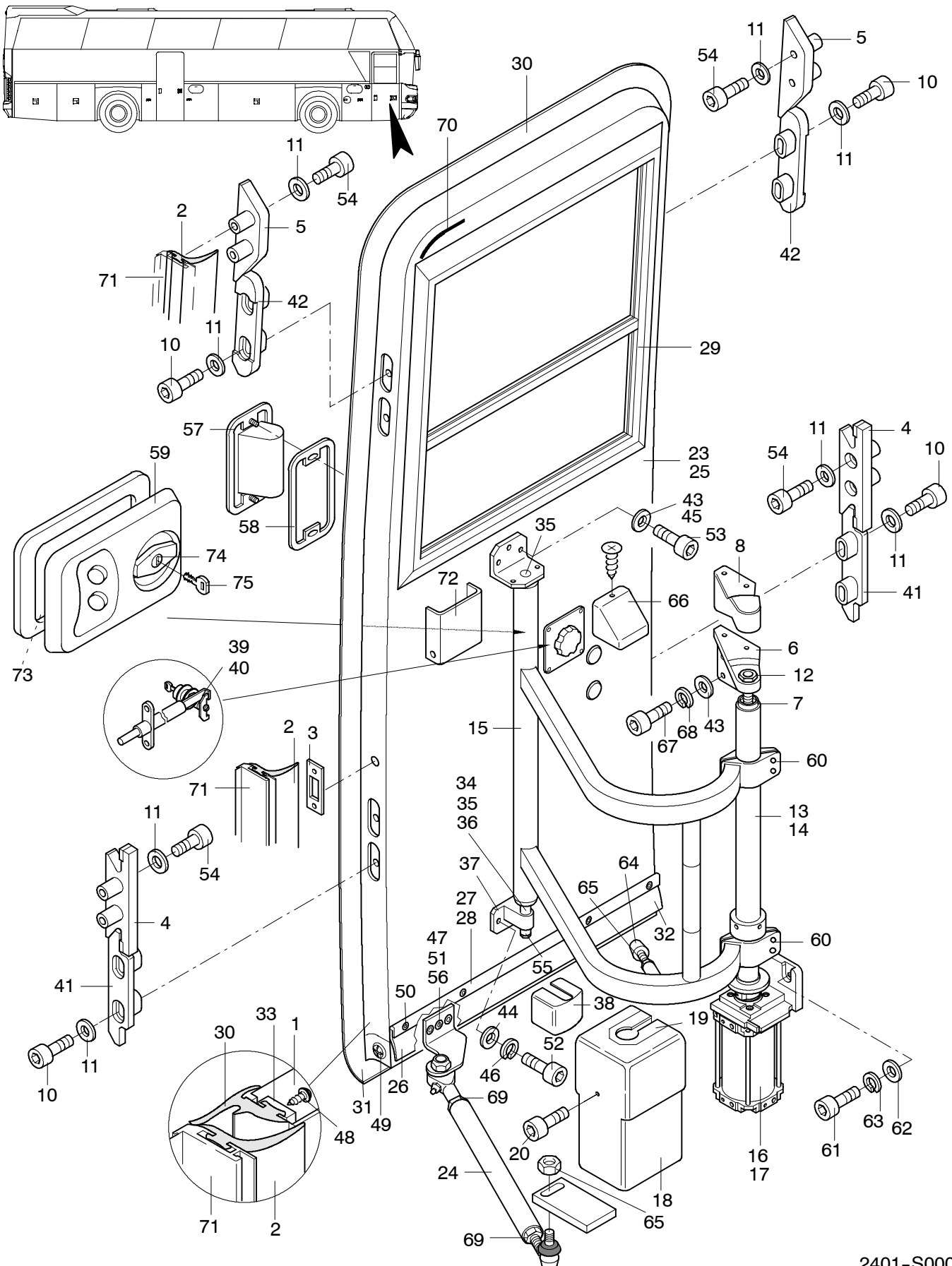
NEOPLAN

Ausführung N 116/3H



POS	TEILE-NR	STK	DEUTSCH	ENGLISH	FRANCAIS	ITALIANO	BEMERKUNG
1	11046774	1	AUSSENSCHWINGTÜRE TÜR 1 KOMPLTT 800MM	OUTWARD SWINGING DOOR	PORTE AVANTI	PORTA AVANTI	1-FLÜGELIG, LUFT EINBAU RECHTE SEITE 9172-00-2-02-103 CITY HOCH FRV LINKS ÖFFNEND
2	11046680	1	AUSSENSCHWINGTÜRE TÜR 2 KOMPLETT 800MM	OUTWARD SWINGING DOOR	PORTE AVANTI	PORTA AVANTI	1-FLÜGELIG, LUFT EINBAU RECHTE SEITE 8655-50-2-01-103 CITY HOCH FRV LINKS ÖFFNEND

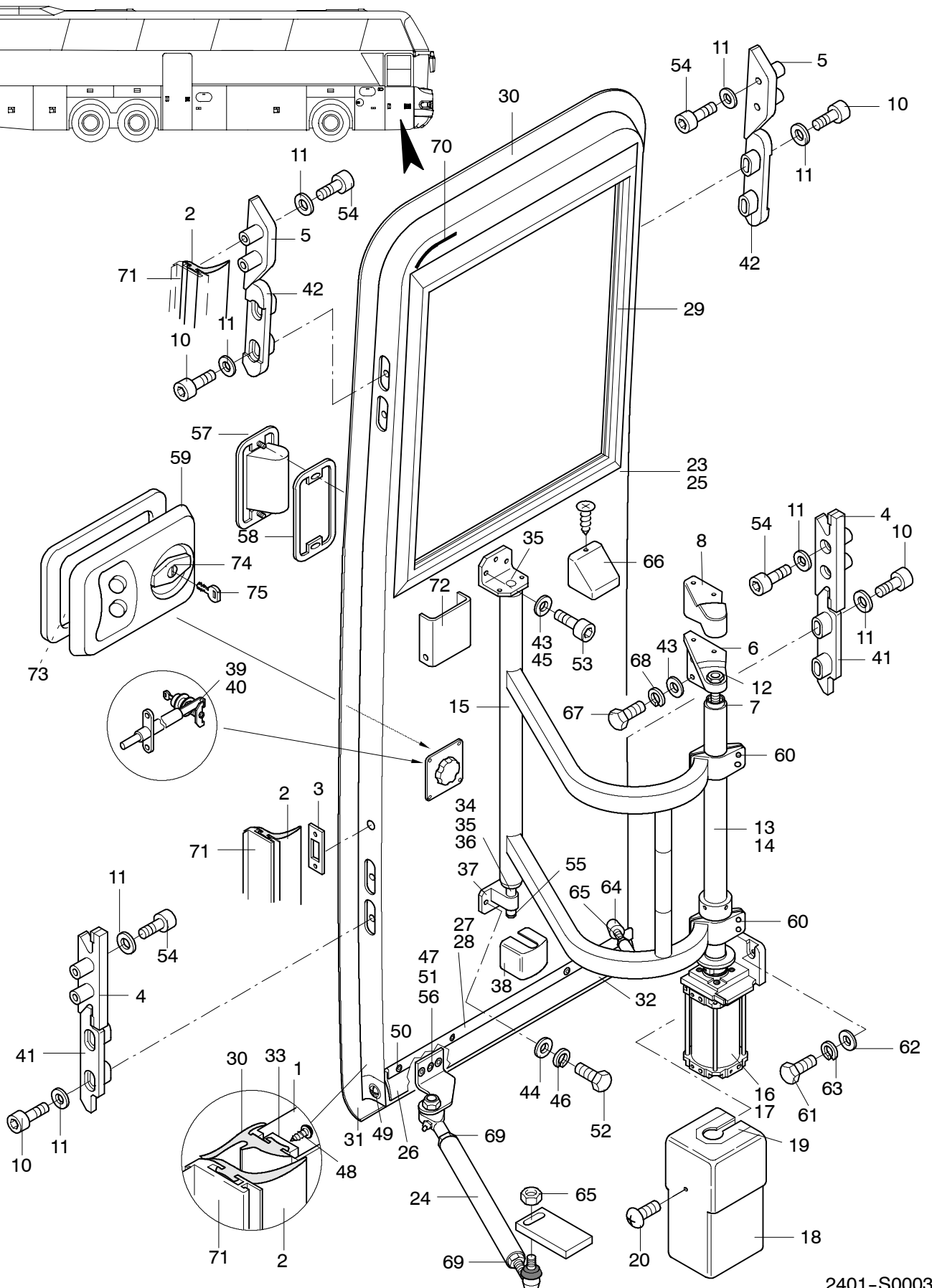
Aussenschwingtüre vorne



POS	TEILE-NR	STK	DEUTSCH	ENGLISH	FRANCAIS	ITALIANO	BEMERKUNG
	11076412	1	AUßENSCHWINGTÜRE TÜR 1 VORNE KOMPLETT	OUTWARD SWINGING DOOR FRONT	PORTE AVANT	PORTA AVANTI	1 FLÜGELIG EINBAU RECHTE SEITE 020.243.02-0
1	11047383	1	PROFILRAHMEN PORTAL	PROFILE FRAME	GOMME CADRE	GOMMA TELAIO	8654-08-0-01-233
2	11047395	1	GUMMIRAHMEN PORTAL	RUBBER FRAME	GOMME CADRE	GOMMA TELAIO	5418-02-0-47-243 GERIP- PESEITE
3	11047278	2	SCHLIEßBLECH	LOCK SHEET	PLAQUETTE-FREIN	LAMIERA DI CHIUSURA	3762-13-0-00-286
4	11047399	2	SCHLIEßKEIL UNTEN	LOCK KEY LOWER	GACHE	CHIAVISTELLO	6027.09.0.01.293 (14001430)
5	11047250	2	SCHLIEßKEIL OBEN	LOCK KEY UPPER	GACHE	CHIAVISTELLO	6027.14.0.02.293 (14002095)
6	11071994	1	DREHSÄULENLAGER	PIROT COLUMN	SUPPORT DE PIROT	SUPPORTO ASTA DI CO- MANDO	7375.55.2.01.337
7	11072000	1	LAGERBOLZEN ZUS.	AXLE-TRUNNION	PIROT	PERNO	25-845-3020-301
8	11046649	1	ABDECKKAPPE	CAP	CALOTTE DE COUVER- TURE	CALOTTE DI COPERTURA	9172.19.2.01.325
9	11047421	1	TÜRSTEUEREINHEIT	DOOR CONTROL UNIT	PORTE COMMANDES	PORTA TASSA OGNISTA- GIONE	7571.60.0.01.429
10	11057134	8	ZYLINDERSCHRAUBE	CYLINDER SCREW	VIS	VITE	25-800-8131-364 M8 X30 DIN 7984
11	11054710	8	FEDERSCHEIBE	SPRING WASHER	DISQUE	DISCO	25-831-2014-204 M8 DIN 137
12	11047377	1	MUTTER	NUT	ECROU	DADO	M 20X1,5 DIN 439
13	14008294	*	DREHSÄULE KPL. BESTEHEND AUS:	PIROT COLUMN CPL. CONSISTING OF:	PIROT CPL. COMPOSE DE:	COMPLESSIRO BRACCI	9172-13-2-01-270
14		1	DREHSÄULE ZUS.	PIROT COLUMN ZUS.	PIROT ZUS.	BRACCI ZUS.	7872-78-0-36-270
15		1	DREHSÄULE ZUS.	PIROT COLUMN ZUS.	PIROT ZUS.	BRACCI ZUS.	25-122-0006-205
16	11047453	1	SPINDELANTRIEB KPL.	ACIDIMETER	ARBRE COMMANDO	ALBERO COMANDO	8900.05.2.08.256
17	11047444	2	SCHWENKVERSCHRAU- BUNG MIT DROSSEL	SCREW	RACCORD FILETE ORIEN- TABLE	OSCILLANTE VITE	25-729-3003-301 893 900 765 0
18	11047457	1	ABDECKKAPPE	CAP	CALOTTE DE COUVER- TURE	CALOTTA DI COPERTURA	8900-10-2-01-325
19	11047668	1	ABDECKGUMMI	COVERING RUBBER	RECouvreMENT GOMME	GOMMA DI PROTEZIONE PROFILATO	6900-42-0-02-324
20	11057178	2	LINSENSCHRAUBE	SCREW	VIS	VITE	25-793-4002-301 M6X16 DIN 7985
21		1	FIRMENSCHILD	MARKER'S EMBLEM	EMBLEME	FREGIO	4215-00-0-01-000
22		2	FLACHKOPF-BLINDNIET	PAN HEAD	RIVET A TETE PLATE	CHIODO C. TESTA PIATTA	25-793-1002-301 2,4X7,5MM
23		*	TÜRFLÜGEL KPL. BESTEHEND AUS:	DOOR WING CONSISTING OF:	VANTAIL DE PORTE CPL. COMPOSE DE:	PORTA ALETTE CPL.	9172-11-2-01-200 (020.243.97.0)
24		1	LENKGESTÄNGE	STEERING LINKAGE	TIMONERIE DE DIREC- TION	TIRANTERIA DELLO STERO	3092.93.2.06.301
25		1	TÜRFLÜGEL ZUS.	DOOR WING	VANTAIL DE PORTE ZUS.	PORTA ALETTE ZUS.	9172-12-2-01-210
26	11047294	MTR	ABDICHTLEISTE	SEALING	BANDE D ETANCHEITE	LISTELLO DI	3240-01-0-01-244
27		1	HALTELEISTE	HOLDING STRIP	ARRET BANDE	BANDE DI ARRESTO	6934-02-0-04-234
28		1	VERSTÄRKUNGSLEISTE	STRIP	ARRET BANDE	BANDE DI ARRESTO	25-154-0001-201
29		1	FENSTEREINFASSRAH- MEN	WINDOW FRAME			8654-11-0-01-231
30	11047332	1	GUMMIPROFIL	RUBBER PROFILE	PROFILE GOMME	PROFILO GOMMA	6220-03-0-14-242 (3490.07.0)
31	11054197	1	GUMMIABSCHLUß UNTEN	RUBBER PROFILE FINAL PART	PROFILE GOMME	PROFILO GOMMA	9028-97-1-01-240
32	11047571	1	GUMMIABSCHLUß UNTEN	RUBBER PROFILE FINAL PART	PROFILE GOMME	PROFILO GOMMA	9028-99-2-01-240
33		1	PROFILRAHMEN	PROFILE FRAME	GOMME CADRE	GOMMA TELAIO	8654-05-0-01-232
34	11047469	1	DREHSÄULENLAGER KPL. UNTEN	PIROT COLUMN	SUPPORT DE PIROT	SUPPORTO ASTA DI CO- MANDO	5075-60-0-05-335
35	11047473	1	DREHSÄULENLAGER KPL. OBEN	PIROT COLUMN	SUPPORT DE PIROT	SUPPORTO ASTA DI CO- MANDO	5075-62-0-04-335
36	11047475	1	LAGERBOLZEN	BEARING BOLT	PERNO PER SUPPORTO	VIS DE PIROT SUPER- IEURE	2549-00-0-02-344
37	14001403	1	HALTER KPL.	HOLDER CPL.	SUPPORT	SUPPORTO	9172-27-0-01-306 (7402.00.S)
38	11046651	1	ABDECKKAPPE	CAP	CALOTTE DE COUVER- TURE	CALOTTE DI COPERTURA	9172-28-0-01-325
39	14011305	1	VERRIEGELUNG KPL.	INTERLOCK CPL.	VERROUILLAGE	BLOCCAGGIO	6565-52-0-07-285 (6667.00.0)
40		1	DRUCKSCHRAUBE	PRESSURE SCREW	VIS	VITE	25-716-2004-300

POS	TEILE-NR	STK	DEUTSCH	ENGLISH	FRANCAIS	ITALIANO	BEMERKUNG
41	11047313	2	SCHLIEßNOCKEN UNTEN	CLOSING CAM	CAME DE FERMETURE	CAMMA DI CHIUSURA	6027-08-0-02-293
42	11047255	2	SCHLIEßNOCKEN OBEN	CLOSING CAM	CAME DE FERMETURE	CAMMA DI CHIUSURA	6027-13-0-02-293
43	11054594	3	UNTERLEGSCHLEIBE	WASHER	DISQUE	DISCO	25-830-0007-004 M8 DIN 125
44	11054600	2	UNTERLEGSCHLEIBE	WASHER	DISQUE	DISCO	830-0008-004 M10 DIN 125
45	11054700	3	FEDERRING	SPRING RING	RONDELLE	RONDELLA	831-6006-214 M8 DIN 7980
46	11056660	2	FEDERRING	SPRING RING	RONDELLE	RONDELLA	831-6007-214 M10 DIN 7980
47	11056522	2	SPANNSCHEIBE	WASHER	DISQUE	DISCO	831-5025-214 M8 DIN 6798
48	11056745	18	BLECHSCHRAUBE	SCREW	VIS	VITE	25-803-4153-174 M4,8X19 DIN 7981
49	11056979	4	LINSENENKSCHEIBE	SCREW	VIS	VITE	25-803-6128-174 4,2X32 DIN 7932
50	11056271	8	LINSENENKSCHEIBE	SCREW	VIS	VITE	25-801-3156-480 M5X12 DIN 966
51	11056371	2	LINSENENKSCHEIBE	SCREW	VIS	VITE	25-801-3220-480 M8X20 DIN 966
52	11055559	2	SCHRAUBE	SCREW	VIS	VITE	M10X30 DIN 933 VZ
53	11057135	3	ZYLINDERSCHRAUBE	CYLINDER SCREW	VIS	VITE	800-8130-364 M8X30 DIN 7984 VZ
54	11057137	8	ZYLINDERSCHRAUBE	CYLINDER SCREW	VIS	VITE	800-8133-364 M8X40 DIN 7984 VZ.
55	11047377	1	MUTTER	NUT	ECROU	DADO	810-0036-324 M20X1,5 DIN 439
56		2	STOFFSCHUTZSCHEIBE	FABRIC-SAFETY-DISC	DISQUE	DISCO	25-836-3002-302 4,6
57	11047402	1	MUSCHELGRIF	SHELL GRIP	MANETTE	MANICO	5050-27-0-01-380 (6099.00.G)
58	11047403	1	ABDECKGUMMI	COVERING RUBBER	RECOUVREMENT GOMME	GOMMA DI PROTEZIONE PROFILATO	5050-30-0-01-321
59	11060439		SIEHE 2401 TÜRVER- SCHLUSS	LOOK AT 2401 DOOR LOCK	2401 ARRET DE PORTE	2401 SERRATURA DELLA PORTA	602 N 453
60		4	ANSCHLAGSCHRAUBE KPL.	STOP SCREW CPL.	BUTEE	VITE- FINE CORSA AM- MOTIZZATA	4.4735.46.0.06.466
61	11055556	2	SECHSKANTSCHRAUBE	HEXAGON SCREW	VIS	VITE	M10X25 DIN933 VERZINKT
62	11054600	2	UNTERLEGSCHLEIBE	MEDIUM WASHER	RONDELLE	RONDELLA	M10 DIN 125 VERZINKT
63	11054681	2	FEDERRING	SPRING RING	RONDELLE	ROSETTA	M10 DIN 127 VZ
64	11047077	1	ANSCHLAGPUFFER	RUBBER BUMP	JOUE	MANIFESTO	4735-37-0-01-313
65	11055820	NBD	SECHSKANTMUTTER	HEXAGON NUT	ECROU	DADO	M10 DIN 934 VERZINKT
66	11047401	1	ABDECKKAPPE	CAP	CALOTTE DE COUVER- TURE	CALOTTA DI COPERTURA	2748-66-0-02-325
67	11055517	2	SECHSKANTSCHRAUBE	HEXAGON SCREW	VIS	VITE	M8X25 DIN 933 VZ
68	11054679	2	FEDERRING	SPRING RING	RONDELLE	ROSETTA	M8 DIN 127 VZ
69	11055824	3	SECHSKANTMUTTER	HEXAGON NUT	ECROU	DADO	M12 DIN 934 VZ
70	11035028	MTR	ALU-PROFIL ELOXIERT	ALUMINUM SECTION	PROFIL	PROFILO	372D401
71	11047087	2	TÜRRAHMENLEISTE RUNDE FORM	STRIP	STRIP	STRIP	8657-58-0-01-233
72	11037037	NBD	BECHERHALTER BLAU KLAPPBAR	CUP HOLDER	COUPE	SUPPORTO PER BIC CHIERE	1200/46
73	11075947	1	HALTEBLECH LINKS/ RECHTS FÜR SCHLOß	RETAINING SHEET	APPUI	SUPPORTO	602F687
74	11045663 BIS 11045682	1	SCHLIEßZYLINDER	CLOSING CYLINDER	CYLINDRE DE SERRURE	CINDRO D. SERRATURA	NS 8861- 602N391 BIS NS 8880- 602N410
75	11045684 BIS 11045703	1	SCHLÜSSEL FÜR SCHLIEßUNG	KEY	CLÉ	CHIAVE	NS 8861- 602N411 BIS NS 8880- 602N430

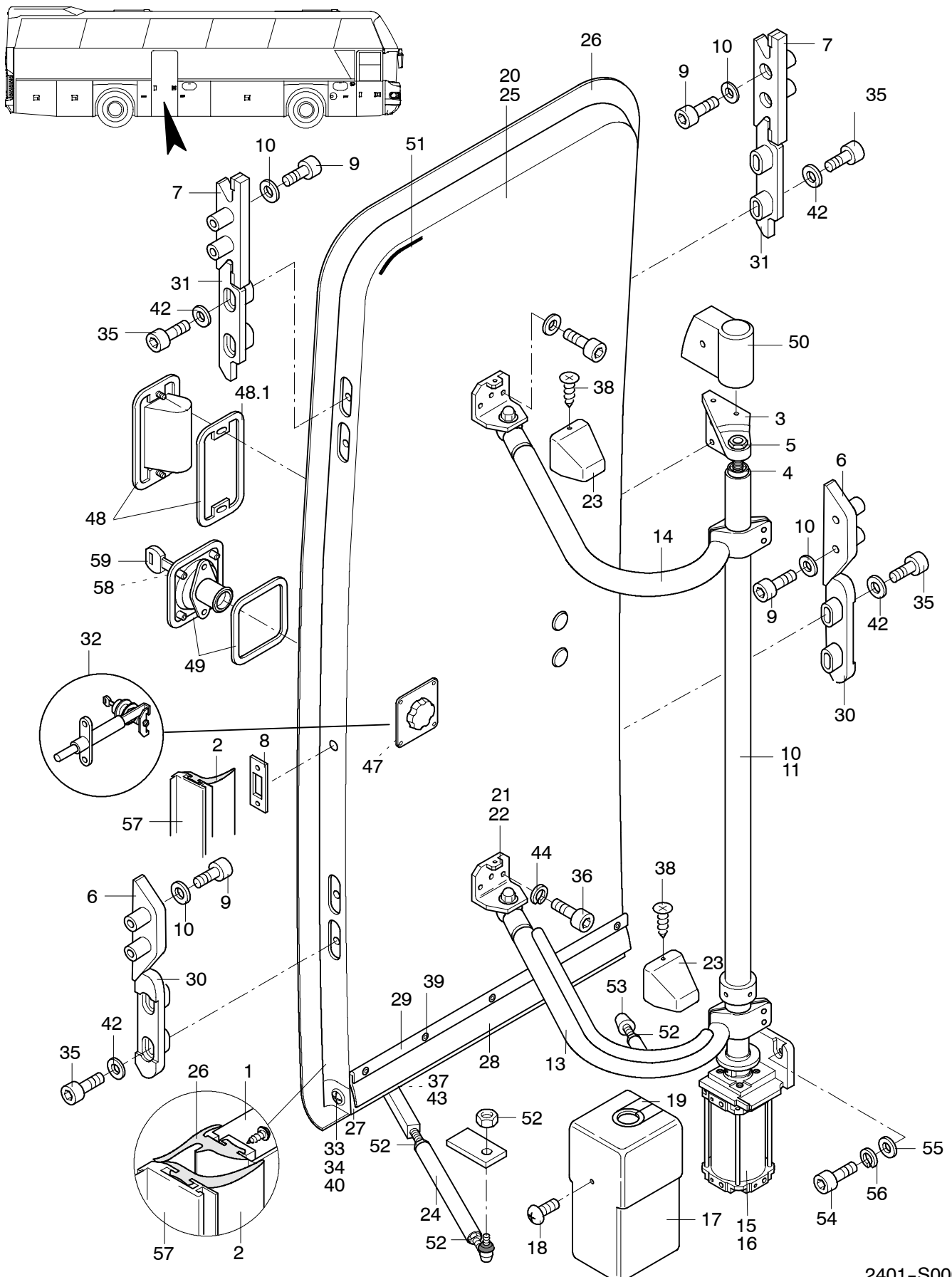
Aussenschwingtüre vorne, Ausführung N 116H, N 116/3H/HL



POS	TEILE-NR	STK	DEUTSCH	ENGLISH	FRANCAIS	ITALIANO	BEMERKUNG
	11046774	1	AUSSENSCHWINGTÜRE TÜR 1 KOMPLTT 800MM	OUTWARD SWINGING DOOR	PORTE AVANTI	PORTA AVANTI	1-FLÜGELIG, LUFT EINBAU RECHTE SEITE 9172-00-2-02-103 CITY HOCH FRV LINKS ÖFFNEND
1	11047497	1	PROFILRAHMEN PORTAL	PROFILE FRAME	GOMME CADRE	GOMMA TELAIO	8654-68-0-01-233
2	11047395	1	GUMMIRAHMEN PORTAL	RUBBER FRAME	GOMME CADRE	GOMMA TELAIO	5418-02-0-47-243 GERIP- PESEITE
3	11047278	2	SCHLIEßBLECH	LOCK SHEET	PLAQUETTE-FREIN	LAMIERA DI CHIUSURA	3762-13-0-00-286
4	11047399	2	SCHLIEßKEIL UNTEN	LOCK KEY LOWER	GACHE	CHIAVISTELLO	6027.09.0.01.293 (14001430)
5	11047250	2	SCHLIEßKEIL OBEN	LOCK KEY UPPER	GACHE	CHIAVISTELLO	6027.14.0.02.293 (14002095)
6	11071994	1	DREHSÄULENLAGER	PIROT COLUMN	SUPPORT DE PIROT	SUPPORTO ASTA DI CO- MANDO	7375.55.2.01.337
7	11072000	1	LAGERBOLZEN ZUS.	AXLE-TRUNNION	PIROT	PERNO	25-845-3020-301
8	11046649	1	ABDECKKAPPE	CAP	CALOTTE DE COUVER- TURE	CALOTTE DI COPERTURA	9172.19.2.01.325
9	11047421	1	TÜRSTEUEREINHEIT	DOOR CONTROL UNIT	PORTE COMMANDES	PORTA TASSA OGNISTA- GIONE	7571.60.0.01.429
10	11057134	8	ZYLINDERSCHRAUBE	CYLINDER SCREW	VIS	VITE	25-800-8131-364 M8 X30 DIN 7984
11	11054710	8	FEDERSCHEIBE	SPRING WASHER	DISQUE	DISCO	25-831-2014-204 M8 DIN 137
12	11047377	1	MUTTER	NUT	ECROU	DADO	M 20X1,5 DIN 439
13	14008294	*	DREHSÄULE KPL. BESTEHEND AUS:	PIROT COLUMN CPL. CONSISTING OF:	PIROT CPL. COMPOSE DE:	COMPLESSIRO BRACCI	9172-13-2-01-270
14	11047476	1	DREHSÄULE ZUS.	PIROT COLUMN ZUS.	PIROT ZUS.	BRACCI ZUS.	7872-23-0-35-270
15		1	DREHSÄULE ZUS.	PIROT COLUMN ZUS.	PIROT ZUS.	BRACCI ZUS.	25-122-0006-205
16	11047453	1	SPINDELANTRIEB KPL.	ACIDIMETER	ARBRE COMMANDO	ALBERO COMANDO	8900.05.2.08.256
17	11047444	2	SCHWENKVERSCHRAU- BUNG MIT DROSSEL	SCREW	RACCORD FILETE ORIEN- TABLE	OSCILLANTE VITE	25-729-3003-301 893 900 765 0
18	11047457	1	ABDECKKAPPE	CAP	CALOTTE DE COUVER- TURE	CALOTTA DI COPERTURA	8900-10-2-01-325
19	11047668	1	ABDECKGUMMI	COVERING RUBBER	RECouvreMENT GOMME	GOMMA DI PROTEZIONE PROFILATO	6900-42-0-02-324
20	11057178	2	LINSENSCHRAUBE	SCREW	VIS	VITE	25-793-4002-301 M6X16 DIN 7985
21		1	FIRMENSCHILD	MARKER'S EMBLEM	EMBLEME	FREGIO	4215-00-0-01-000
22		2	FLACHKOPF-BLINDNIET	PAN HEAD	RIVET A TETE PLATE	CHIODO C. TESTA PIATTA	25-793-1002-301 2,4X7,5MM
23	14013761	*	TÜRFLÜGEL KPL. BESTEHEND AUS:	DOOR WING CONSISTING OF:	VANTAIL DE PORTE CPL. COMPOSE DE:	PORTA ALETTE CPL.	9172-01-2-02-200
24		1	LENKGESTÄNGE	STEERING LINKAGE	TIMONERIE DE DIREC- TION	TIRANTERIA DELLO STERO	3092.93.2.06.301
25		1	TÜRFLÜGEL ZUS.	DOOR WING	VANTAIL DE PORTE ZUS.	PORTA ALETTE ZUS.	9172-02-2-01-210
26	11047294	MTR	ABDICHTLEISTE	SEALING	BANDE D ETANCHEITE	LISTELLO DI	3240-01-0-01-244
27		1	HALTELEISTE	HOLDING STRIP	ARRET BANDE	BANDE DI ARRESTO	6934-02-0-04-234
28		1	VERSTÄRKUNGSLEISTE	STRIP	ARRET BANDE	BANDE DI ARRESTO	25-154-0001-201
29		1	FENSTEREINFASSRAH- MEN	WINDOW FRAME			8654-11-0-01-231
30	14001141	1	GUMMIPROFIL	RUBBER PROFILE	PROFILE GOMME	PROFILO GOMMA	6220-02-0-14-242
31	11054197	1	GUMMIABSCHLUß UNTEN	RUBBER PROFILE FINAL PART	PROFILE GOMME	PROFILO GOMMA	9028-97-1-01-240
32	11047572	1	GUMMIABSCHLUß UNTEN	RUBBER PROFILE FINAL PART	PROFILE GOMME	PROFILO GOMMA	9028-99-1-01-240
33		1	PROFILRAHMEN	PROFILE FRAME	GOMME CADRE	GOMMA TELAIO	8654-05-0-01-232
34	11047469	1	DREHSÄULENLAGER KPL. UNTEN	PIROT COLUMN	SUPPORT DE PIROT	SUPPORTO ASTA DI CO- MANDO	5075-60-0-05-335
35		1	DREHSÄULENLAGER KPL. OBEN	PIROT COLUMN	SUPPORT DE PIROT	SUPPORTO ASTA DI CO- MANDO	5075-62-0-05-335
36	11047475	1	LAGERBOLZEN	BEARING BOLT	PERNO PER SUPPORTO	VIS DE PIROT SUPER- IEURE	2549-00-0-02-344
37	14001403	1	HALTER KPL.	HOLDER CPL.	SUPPORT	SUPPORTO	9172-27-0-01-306 (7402.00.S)
38	11046651	1	ABDECKKAPPE	CAP	CALOTTE DE COUVER- TURE	CALOTTE DI COPERTURA	9172-28-0-01-325

POS	TEILE-NR	STK	DEUTSCH	ENGLISH	FRANCAIS	ITALIANO	BEMERKUNG
39	11046657	1	VERRIEGELUNG KPL.	INTERLOCK CPL.	VERROUILLAGE	BLOCCAGGIO	6565-52-0-01-285
40		1	DRUCKSCHRAUBE	PRESSURE SCREW	VIS	VITE	25-716-2004-300
41	11047313	2	SCHLIEßNOCKEN UNTEN	CLOSING CAM	CAME DE FERMETURE	CAMMA DI CHIUSURA	6027-08-0-02-293
42	11047255	2	SCHLIEßNOCKEN OBEN	CLOSING CAM	CAME DE FERMETURE	CAMMA DI CHIUSURA	6027-13-0-02-293
43	11054594	3	UNTERLEGSCHNEIBE	WASHER	DISQUE	DISCO	25-830-0007-004 M8 DIN 125
44	11054600	2	UNTERLEGSCHNEIBE	WASHER	DISQUE	DISCO	830-0008-004 M10 DIN 125
45	11054700	3	FEDERRING	SPRING RING	RONDELLE	RONDELLA	831-6006-214 M8 DIN 7980
46	11056660	2	FEDERRING	SPRING RING	RONDELLE	RONDELLA	831-6007-214 M10 DIN 7980
47	11056522	2	SPANNSCHEIBE	WASHER	DISQUE	DISCO	831-5025-214 M8 DIN 6798
48	11056745	18	BLECHSCHRAUBE	SCREW	VIS	VITE	25-803-4153-174 M4,8X19 DIN 7981
49	11056979	4	LINSENENKSCHRAUBE	SCREW	VIS	VITE	25-803-6128-174 4,2X32 DIN 7932
50	11056271	8	LINSENENKSCHRAUBE	SCREW	VIS	VITE	25-801-3156-480 M5X12 DIN 966
51	11056371	2	LINSENENKSCHRAUBE	SCREW	VIS	VITE	25-801-3220-480 M8X20 DIN 966
52	11055559	2	SCHRAUBE	SCREW	VIS	VITE	M10X30 DIN 933 VZ
53	11057135	3	ZYLINDERSCHRAUBE	CYLINDER SCREW	VIS	VITE	800-8130-364 M8X30 DIN 7984 VZ
54	11057137	8	ZYLINDERSCHRAUBE	CYLINDER SCREW	VIS	VITE	800-8133-364 M8X40 DIN 7984 VZ.
55	11047377	1	MUTTER	NUT	ECROU	DADO	810-0036-324 M20X1,5 DIN 439
56		2	STOFFSCHUTZSCHEIBE	FABRIC-SAFETY-DISC	DISQUE	DISCO	25-836-3002-302 4,6
57	11047402	1	MUSCHELGRIF	SHELL GRIP	MANETTE	MANICO	5050-27-0-01-380 (6099.00.G)
58	11047403	1	ABDECKGUMMI	COVERING RUBBER	RECOUVREMENT GOMME	GOMMA DI PROTEZIONE PROFILATO	5050-30-0-01-321
59	11060439		SIEHE 2401 TÜRVER- SCHLUSS	LOOK AT 2401 DOOR LOCK	2401 ARRET DE PORTE	2401 SERRATURA DELLA PORTA	602 N 453
60		4	ANSCHLAGSCHRAUBE KPL.	STOP SCREW CPL.	BUTEE	VITE- FINE CORSA AM- MOTIZZATA	4.4735.46.0.06.466
61	11055556	2	SECHSKANTSCHRAUBE	HEXAGON SCREW	VIS	VITE	M10X25 DIN933 VERZINKT
62	11054600	2	UNTERLEGSCHNEIBE	MEDIUM WASHER	RONDELLE	RONDELLA	M10 DIN 125 VERZINKT
63	11054681	2	FEDERRING	SPRING RING	RONDELLE	ROSETTA	M10 DIN 127 VZ
64	11047077	1	ANSCHLAGPUFFER	RUBBER BUMP	JOUE	MANIFESTO	4735-37-0-01-313
65	11055820	NBD	SECHSKANTMUTTER	HEXAGON NUT	ECROU	DADO	M10 DIN 934 VERZINKT
66	11047401	1	ABDECKKAPPE	CAP	CALOTTE DE COUVER- TURE	CALOTTA DI COPERTURA	2748-66-0-02-325
67	11055517	2	SECHSKANTSCHRAUBE	HEXAGON SCREW	VIS	VITE	M8X25 DIN 933 VZ
68	11054679	2	FEDERRING	SPRING RING	RONDELLE	ROSETTA	M8 DIN 127 VZ
69	11055824	3	SECHSKANTMUTTER	HEXAGON NUT	ECROU	DADO	M12 DIN 934 VZ
70	11035028	MTR	ALU-PROFIL ELOXIERT	ALUMINUM SECTION	PROFIL	PROFILO	372D401
71	11047087	2	TÜRRAHMENLEISTE RUNDE FORM	STRIP	STRIP	STRIP	8657-58-0-01-233
72	11037037	NBD	BECHERHALTER BLAU KLAPPBAR	CUP HOLDER	COUPE	SUPPORTO PER BIC- CHIERE	1200/46
73	11075947	1	HALTEBLECH LINKS/ RECHTS FÜR SCHLOß	RETAINING SHEET	APPUI	SUPPORTO	602F687
74	11045663 BIS 11045682	1	SCHLIEßZYLINDER	CLOSING CYLINDER	CYLINDRE DE SERRURE	CINDRO D. SERRATURA	NS 8861- 602N391 BIS NS 8880- 602N410
75	11045684 BIS 11045703	1	SCHLÜSSEL FÜR SCHLIEßUNG	KEY	CLÉ	CHIAVE	NS 8861- 602N411 BIS NS 8880- 602N430

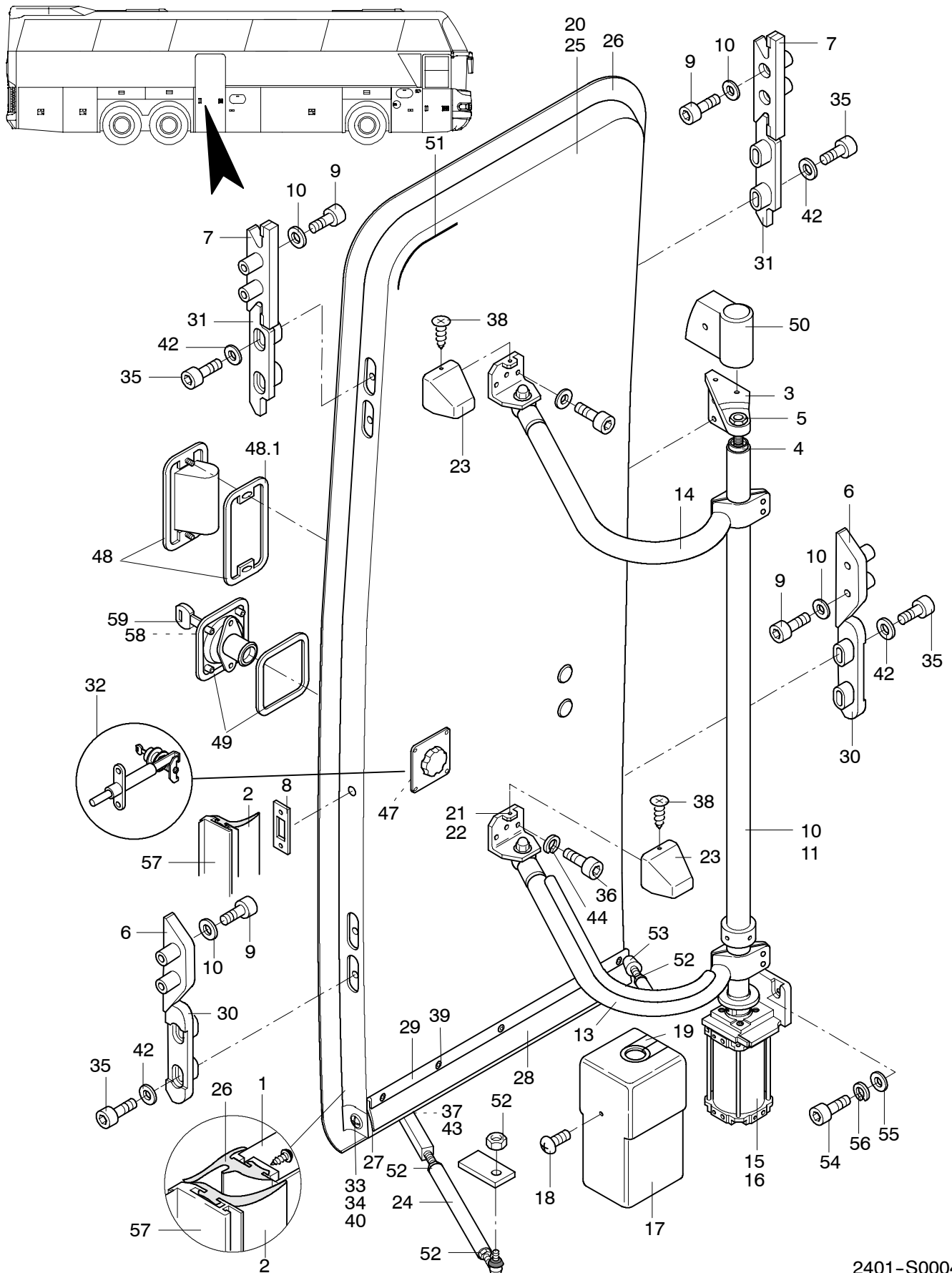
aussenschwingtüre hinten



POS	TEILE-NR	STK	DEUTSCH	ENGLISH	FRANCAIS	ITALIANO	BEMERKUNG
	11046656	1	AUßENSCHWINGTÜRE TÜR 2 HINTEN KOMPLETT	OUTWARD SWINGING DOOR FRONT	PORTE AVANT	PORTA AVANTI	0.8655.00.2.05.103 020.243.02-0 1-FLÜGELIG EINBAU RECHTE SEITE
1	11047383	1	PROFILRAHMEN PORTAL	PROFILE FRAME	GOMME CADRE	GOMMA TELAIO	8657-58-0-01-233
2	11047395	1	GUMMIRAHMEN PORTAL	RUBBER FRAME	GOMME CADRE	GOMMA TELAIO	5418-02-0-47-243 GERIPPESEITE
3	11047461	1	DREHSÄULENLAGER	PIROT COLUMN	SUPPORT DE PIROT	SUPPORTO ASTA DI CO- MANDO	5075-94-2-22-337
4	11047280	1	LAGERBOLZEN ZUS.	AXLE-TRUNNION	PIROT	PERNO	2549-00-0-04-344
5	11047377	1	MUTTER	NUT	ECROU	DADO	M20X1,5 DIN 439
6	11047399	2	SCHLIEßKEIL UNTEN	LOCK KEY LOWER	GACHE	CHIAVISTELLO	6027.09.0.01.293
7	11047250	2	SCHLIEßKEIL OBEN	LOCK KEY UPPER	GACHE	CHIAVISTELLO	6027.14.0.02.293
8	11047278	2	SCHLIEßBLECH	LOCK SHEET	PLAQUETTE-FREIN	LAMIERA DI CHIUSURA	3762-13-0-00-286
8.1	11047421	1	TÜRSTEUEREINHEIT	DOOR CONTROL UNIT	PORTE COMMANDES	PORTA TASSA OGNISTA- GIONE	7571.60.0.01.429
9	11057134	8	ZYLINDERSCHRAUBE	CYLINDER SCREW	VIS	VITE	25-800-8131-364 DIN 7984 M8X30
10	11056522	8	FÄCHERSCHEIBE	SPRING WASHER	DISQUE	DISCO	25-831-3009-214, DIN 6798 M8
11	14012476	*	DREHSÄULE KPL. BESTEHEND AUS:	PIROT COLUMN CPL. CONSISTING OF:	PIROT CPL. COMPOSE DE:	COMPLESSIRO BRACCI	7872-23-0-38-270 ZUSAMMEN
12		1	DREHSÄULE ZUS.	PIROT COLUMN ZUS.	PIROT ZUS.	BRACCI ZUS.	7872-78-0-36-270
13	11046721	1	TRAGARM UNTEN RECHTS	SUPPORTING ARM	BRAS-SUPPORT	TUBO DI SOSTEGNO	8440-14-02-06-310
14	11046722	1	TRAGARM OBEN RECHTS	SUPPORTING ARM	BRAS-SUPPORT	TUBO DI SOSTEGNO	7140-17-0-58-310
15	11047453	1	SPINDELANTRIEB KPL.	ACIDIMETER	ARBRE COMMANDO	ALBERO COMANDO	8900.05.2.08.256
16	11047444	2	SCHWENKVERSCHRAU- BUNG MIT DROSSEL	SCREW	RACCORD FILETE ORIEN- TABLE	OSCILLANTE VITE	25-729-3003-301 893 900 765 0
17	11047457	1	ABDECKKAPPE	CAP	CALOTTE DE COUVER- TURE	CALOTTA DI COPERTURA	8900-10-2-01-325
18	11057178	2	LINSENSCHRAUBE	SCREW	VIS	VITE	25-793-4002-301 M6X16 DIN7985
19	11047668	1	ABDECKGUMMI	COVERING RUBBER	RECouvreMENT GOMME	GOMMA DI PROTEZIONE PROFILATO	6900-42-0-02-324
		1	FIRMENSCHILD	MARKER'S EMBLEM	EMBLEME	FREGIO	4215-00-0-01-000
		2	FLACHKOPF-BLINDNIET	PAN HEAD	RIVET A TETE PLATE	CHiodo C. TESTA PIATTA	25-793-1002-301 2,4X7,5MM
20	14012024	*	TÜRFLÜGEL KPL. BESTEHEND AUS:	DOOR WING CONSISTING OF:	VANTAIL DE PORTE CPL. COMPOSE DE:	PORTA ALETTE CPL.	8655-01-2-04-200
21	11047313	2	SCHLIEßNOCKEN	CLOSING CAM	CAME DE FERMETURE	CAMMA DI CHIUSURA	6027-08-0-02-293
22		1	LAGERWINKEL	BEARING SUPPORT	FIXATION SUPPORT	SUPPORTO	7818-14-0-01-335
23	11047401	1	ABDECKKAPPE	CAP	CALOTTE DE COUVER- TURE	CALOTTA DI COPERTURA	2748-66-0-02-325
24	11047341	1	LENKGESTÄNGE	STEERING LINKAGE	TIMONERIE DE DIREC- TION	TIRANTERIA DELLO STERO	8654-34-0-01-300
25		1	TÜRFLÜGEL ZUS.	DOOR WING	VANTAIL DE PORTE ZUS.	PORTA ALETTE ZUS.	25-110-0158-201
26	11047332	1	GUMMIPROFIL	RUBBER PROFILE	PROFILE GOMME	PROFILO GOMMA	6220-03-0-14-242
27		1	VERSTÄRKUNGSLEISTE	STRIP	ARRET BANDE	BANDE DI ARRESTO	25-154-0001-201
28	11047294	MTR	ABDICHTLEISTE	SEALING	BANDE D ETANCHEITE	LISTELLO DI	3240-01-0-01-244
29		1	HALTELEISTE	HOLDING STRIP	ARRET BANDE	BANDE DI ARRESTO	6934-02-0-04-234
30	11047313	2	SCHLIEßNOCKEN UNTEN	CLOSING CAM	CAME DE FERMETURE	CAMMA DI CHIUSURA	6027-08-0-02-293
31	11047255	2	SCHLIEßNOCKEN OBEN	CLOSING CAM	CAME DE FERMETURE	CAMMA DI CHIUSURA	6027-13-0-02-293
32	14011305	1	VERRIEGELUNG KPL.	INTERLOCK CPL.	VERROUILLAGE	BLOCCAGGIO	6565-52-0-07-285
33	11047571	1	GUMMIABSCHLUß UNTEN	RUBBER PROFILE FINAL PART	PROFILE GOMME	PROFILO GOMMA	9028-99-2-01-240
34	11047572	1	GUMMIABSCHLUß UNTEN	RUBBER PROFILE FINAL PART	PROFILE GOMME	PROFILO GOMMA	9028-99-1-01-240
35	11057137	8	ZYLINDERSCHRAUBE	CYLINDER SCREW	VIS	VITE	800-8133-364 M8X40 DIN 7984
36	11054813	3	ZYLINDERSCHRAUBE	CYLINDER SCREW	VIS	VITE	25-800-2131-364 M8X20 DIN 912
37	11054815	3	ZYLINDERSCHRAUBE	CYLINDER SCREW	VIS	VITE	25-800-2132-488 M8X25 DIN 912
38	11056268	2	LINSENKSCHEIBE	SCREW	VIS	VITE	25-801-2154-324, M5X8 DIN 965

POS	TEILE-NR	STK	DEUTSCH	ENGLISH	FRANCAIS	ITALIANO	BEMERKUNG
39	11056271	8	LINSENKSCHEIBE	SCREW	VIS	VITE	25-801-3156-488, M5X12 DIN 966
40	11056979	4	LINSENKSCHEIBE	SCREW	VIS	VITE	25-803-6128-174, 4,2X32 DIN 7932
41	11056581	4	FÄCHERSCHEIBE	WASHER	DISQUE	DISCO	831-5024-214 M6 DIN 6798
42	11056522	8	SPANNSCHEIBE	SPRING WASHER	DISQUE	DISCO	25-831-3009-214, M8 DIN 6798
43		2	FEDERRING	SPRING RING	RONDELLE	RONDELLA	831-6006-214 DIN 7980 -8-FST
44	11054700	6	FEDERRING	SPRING RING	RONDELLE	RONDELLA	831-6006-488 M8 DIN 7980
47		2	VERSCHLUßSTOPFEN	PLUG	BOUCHON	TAPPO	
48	11047402	1	MUSCHELGRIF	SHELL GRIP	MANETTE	MANICO	5050-27-0-01-380
48.1	11047403	1	ABDECKGUMMI	COVERING RUBBER	RECOUVREMENT GOMME	GOMMA DI PROTEZIONE PROFILATO	5050-30-0-01-321
49	11045834		SIEHE 2401 TÜRVER- SCHLUSS	LOOK AT 2401 DOOR LOCK	2401 ARRET DE PORTE	2401 SERRATURA DELLA PORTA	
50	11038273	1	TÜRHMABDECKUNG BLAU	COVERING	COUVERTURE	COPERTURA	695 BL
51	11035028	MTR	ALU-PROFIL ELOXIERT	ALUMINUM SECTION	PROFIL	PROFILO	372D401
52	11055820	NBD	SECHSKANTMUTTER	HEXAGON NUT	ECROU	DADO	M10 DIN 934 VERZINKT
53	11047077	1	ANSCHLAGPUFFER	RUBBER BUMP	JOUE	MANIFESTO	4735-37-0-01-313
54	11055556	2	SECHSKANTSCHRAUBE	HEXAGON SCREW	VIS	VITE	M10X25 DIN933 VERZINKT
55	11054600	2	UNTERLEGSCHNEIBE	MEDIUM WASHER	RONDELLE	RONDELLA	M10 DIN 125 VERZINKT
56	11054681	2	FEDERRING	SPRING RING	RONDELLE	ROSETTA	M10 DIN 127 VERZINKT
57	11047087	2	TÜRRAHMENLEISTE RUNDE FORM	STRIP	STRIP	STRIP	8657-58-0-01-233
58	11045663 BIS 11045682	1	SCHLIEßZYLINDER	CLOSING CYLINDER	CYLINDRE DE SERRURE	CINDRO D. SERRATURA	NS 8861- 602N391 BIS NS 8880- 602N410
59	11045684 BIS 11045703	1	SCHLÜSSEL FÜR SCHLIEßUNG	KEY	CLÉ	CHIAVE	NS 8861- 602N411 BIS NS 8880- 602N430

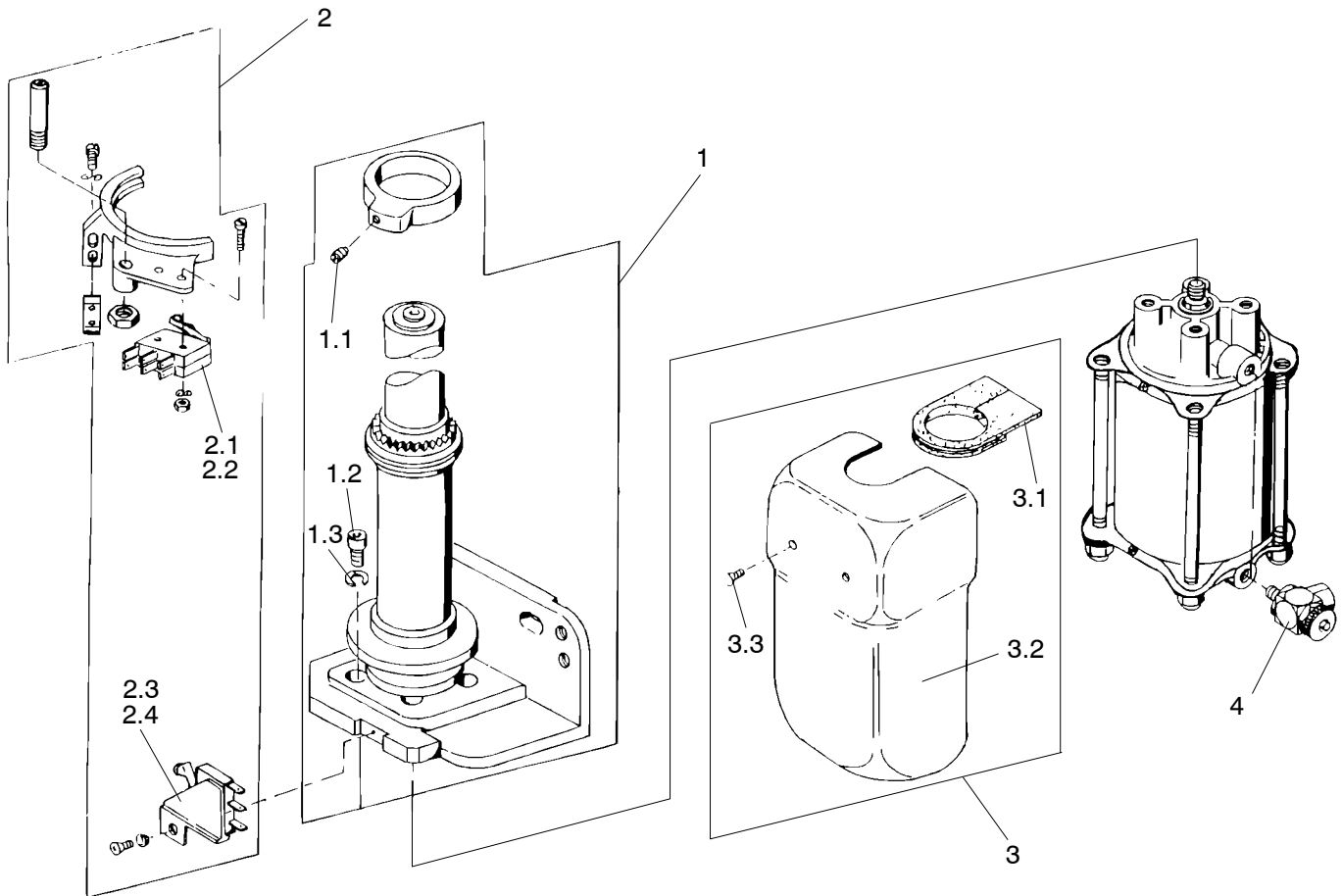
aussenschwingtüre hinten, Ausführung N 116H, N 116/3H/HL



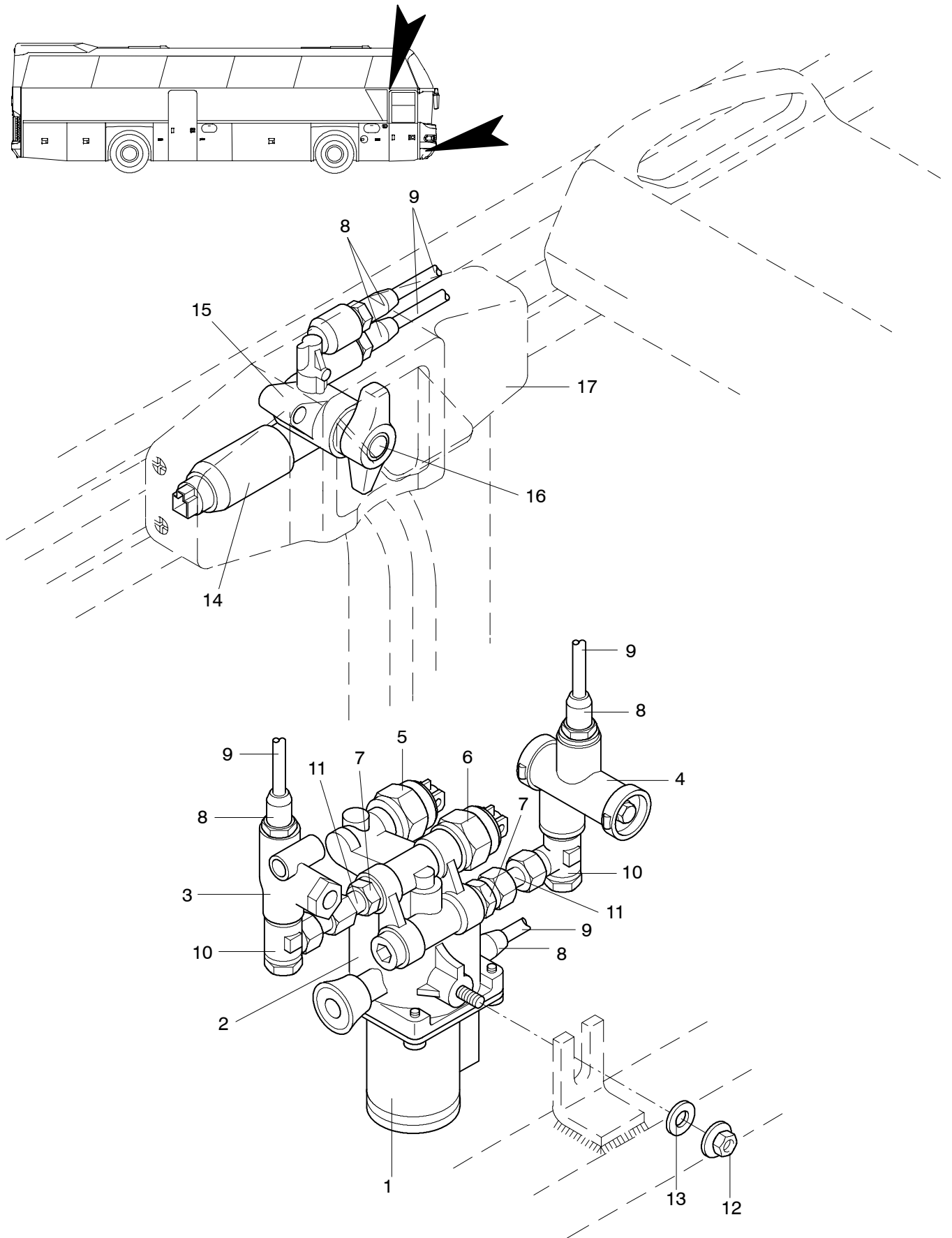
POS	TEILE-NR	STK	DEUTSCH	ENGLISH	FRANCAIS	ITALIANO	BEMERKUNG
	11046680	1	AUSSENSCHWINGTÜRE TÜR 2 KOMPLETT 800MM	OUTWARD SWINGING DOOR	PORTE AVANTI	PORTA AVANTI	1-FLÜGELIG, LUFT EINBAU RECHTE SEITE 8655-50-2-01-103 CITY HOCH FRV LINKS ÖFFNEND
1	11047497	1	PROFILRAHMEN PORTAL	PROFILE FRAME	GOMME CADRE	GOMMA TELAIO	8654-68-0-01-233
2	11047395	1	GUMMIRAHMEN PORTAL	RUBBER FRAME	GOMME CADRE	GOMMA TELAIO	5418-02-0-47-243 GERIPPESEITE
3	11047461	1	DREHSÄULENLAGER	PIROT COLUMN	SUPPORT DE PIROT	SUPPORTO ASTA DI CO- MANDO	5075-94-2-22-337
4	11047280	1	LAGERBOLZEN ZUS.	AXLE-TRUNNION	PIROT	PERNO	2549-00-0-04-344
5	11047377	1	MUTTER	NUT	ECROU	DADO	M20X1,5 DIN 439
6	11047399	2	SCHLIEßKEIL UNTEN	LOCK KEY LOWER	GACHE	CHIAVISTELLO	6027.09.0.01.293
7	11047250	2	SCHLIEßKEIL OBEN	LOCK KEY UPPER	GACHE	CHIAVISTELLO	6027.14.0.02.293
8	11047278	2	SCHLIEßBLECH	LOCK SHEET	PLAQUETTE-FREIN	LAMIERA DI CHIUSURA	3762-13-0-00-286
8.1	11047421	1	TÜRSTEUEREINHEIT	DOOR CONTROL UNIT	PORTE COMMANDES	PORTA TASSA OGNISTA- GIONE	7571.60.0.01.429
9	11057134	8	ZYLINDERSCHRAUBE	CYLINDER SCREW	VIS	VITE	25-800-8131-364 DIN 7984 M8X30
10	11056522	8	FÄCHERSCHEIBE	SPRING WASHER	DISQUE	DISCO	25-831-3009-214, DIN 6798 M8
11		*	DREHSÄULE KPL. BESTEHEND AUS:	PIROT COLUMN CPL. CONSISTING OF:	PIROT CPL. COMPOSE DE:	COMPLESSIRO BRACCI	8655-59-2-01-276 ZUSAMMEN
12		1	DREHSÄULE ZUS.	PIROT COLUMN ZUS.	PIROT ZUS.	BRACCI ZUS.	7872-78-0-65-270
13	11046721	1	TRAGARM UNTEN RECHTS	SUPPORTING ARM	BRAS-SUPPORT	TUBO DI SOSTEGNO	8440-16-00-44-310
14	11046722	1	TRAGARM OBEN RECHTS	SUPPORTING ARM	BRAS-SUPPORT	TUBO DI SOSTEGNO	7140-17-0-58-310
15	11046664	1	SPINDELANTRIEB KPL.	ACIDIMETER	ARBRE COMMANDO	ALBERO COMANDO	8900.05.2.01.256
16	11047444	2	SCHWENKVERSCHRAU- BUNG MIT DROSSEL	SCREW	RACCORD FILETE ORIEN- TABLE	OSCILLANTE VITE	25-729-3003-301 893 900 765 0
17	11047457	1	ABDECKKAPPE	CAP	CALOTTE DE COUVER- TURE	CALOTTA DI COPERTURA	8900-10-2-01-325
18	11057178	2	LINSENSCHRAUBE	SCREW	VIS	VITE	25-793-4002-301 M6X16 DIN7985
19	11047668	1	ABDECKGUMMI	COVERING RUBBER	RECouvreMENT GOMME	GOMMA DI PROTEZIONE PROFILATO	6900-42-0-02-324
		1	FIRMENSCHILD	MARKER'S EMBLEM	EMBLEME	FREGIO	4215-00-0-01-000
		2	FLACHKOPF-BLINDNIET	PAN HEAD	RIVET A TETE PLATE	CHIODO C. TESTA PIATTA	25-793-1002-301 2,4X7,5MM
20		*	TÜRFLÜGEL KPL. BESTEHEND AUS:	DOOR WING CONSISTING OF:	VANTAIL DE PORTE CPL. COMPOSE DE:	PORTA ALETTE CPL.	8655-53-2-01-200
21	11047313	2	SCHLIEßNOCKEN	CLOSING CAM	CAME DE FERMETURE	CAMMA DI CHIUSURA	6027-08-0-02-293
22		1	LAGERWINKEL	BEARING SUPPORT	FIXATION SUPPORT	SUPPORTO	7818-14-0-01-335
23	11047401	1	ABDECKKAPPE	CAP	CALOTTE DE COUVER- TURE	CALOTTA DI COPERTURA	2748-66-0-02-325
24		1	LENKGESTÄNGE	STEERING LINKAGE	TIMONERIE DE DIREC- TION	TIRANTERIA DELLO STERO	8654-34-0-01-301
25		1	TÜRFLÜGEL ZUS.	DOOR WING	VANTAIL DE PORTE ZUS.	PORTA ALETTE ZUS.	8655-59-2-01-200
26	11047332	1	GUMMI PROFIL	RUBBER PROFILE	PROFILE GOMME	PROFILO GOMMA	6220-03-0-14-242
27		1	VERSTÄRKUNGSLEISTE	STRIP	ARRET BANDE	BANDE DI ARRESTO	8655-25-2-01-480
28	11047294	MTR	ABDICHTLEISTE	SEALING	BANDE D ETANCHEITE	LISTELLO DI	3240-01-0-01-244
29		1	HALTELEISTE	HOLDING STRIP	ARRET BANDE	BANDE DI ARRESTO	6934-02-0-04-234
30	11047313	2	SCHLIEßNOCKEN UNTEN	CLOSING CAM	CAME DE FERMETURE	CAMMA DI CHIUSURA	6027-08-0-02-293
31	11047255	2	SCHLIEßNOCKEN OBEN	CLOSING CAM	CAME DE FERMETURE	CAMMA DI CHIUSURA	6027-13-0-02-293
32		1	VERRIEGELUNG KPL.	INTERLOCK CPL.	VERROUILLAGE	BLOCCAGGIO	6565-52-0-16-285
33	11047571	1	GUMMIABSCHLUß UNTEN	RUBBER PROFILE FINAL PART	PROFILE GOMME	PROFILO GOMMA	9028-99-2-01-240
34	11047572	1	GUMMIABSCHLUß UNTEN	RUBBER PROFILE FINAL PART	PROFILE GOMME	PROFILO GOMMA	9028-99-1-01-240
35	11057137	8	ZYLINDERSCHRAUBE	CYLINDER SCREW	VIS	VITE	800-8133-364 M8X40 DIN 7984
36	11054813	3	ZYLINDERSCHRAUBE	CYLINDER SCREW	VIS	VITE	25-800-2131-364 M8X20 DIN 912
37	11054815	3	ZYLINDERSCHRAUBE	CYLINDER SCREW	VIS	VITE	25-800-2132-488 M8X25 DIN 912

POS	TEILE-NR	STK	DEUTSCH	ENGLISH	FRANCAIS	ITALIANO	BEMERKUNG
38	11056268	2	LINSENKSCHEIBE	SCREW	VIS	VITE	25-801-2154-324, M5X8 DIN 965
39	11056271	8	LINSENKSCHEIBE	SCREW	VIS	VITE	25-801-3156-488, M5X12 DIN 966
40	11056979	4	LINSENKSCHEIBE	SCREW	VIS	VITE	25-803-6128-174, 4,2X32 DIN 7932
41	11056581	4	FÄCHERSCHEIBE	WASHER	DISQUE	DISCO	831-5024-214 M6 DIN 6798
42	11056522	8	SPANNSCHEIBE	SPRING WASHER	DISQUE	DISCO	25-831-3009-214, M8 DIN 6798
43		2	FEDERRING	SPRING RING	RONDELLE	RONDELLA	831-6006-214 DIN 7980 -8-FST
44	11054700	6	FEDERRING	SPRING RING	RONDELLE	RONDELLA	831-6006-488 M8 DIN 7980
47		2	VERSCHLUßSTOPFEN	PLUG	BOUCHON	TAPPO	4870-07-0-01-472
48	11047402	1	MUSCHELGRIF	SHELL GRIP	MANETTE	MANICO	5050-27-0-01-380
48.1	11047403	1	ABDECKGUMMI	COVERING RUBBER	RECouvreMENT GOMME	GOMMA DI PROTEZIONE PROFILATO	5050-30-0-01-321
49	11045834		SIEHE 2401 TÜRVER- SCHLUSS	LOOK AT 2401 DOOR LOCK	2401 ARRET DE PORTE	2401 SERRATURA DELLA PORTA	
50	11038273	1	TÜRHOLOMABDECKUNG BLAU	COVERING	COUVERTURE	COPERTURA	695 BL
51	11035028	MTR	ALU-PROFIL ELOXIERT	ALUMINUM SECTION	PROFIL	PROFILO	372D401
52	11055820	NBD	SECHSKANTMUTTER	HEXAGON NUT	ECROU	DADO	M10 DIN 934 VERZINKT
53	11047077	1	ANSCHLAGPUFFER	RUBBER BUMP	JOUE	MANIFESTO	4735-37-0-01-313
54	11055556	2	SECHSKANTSCHRAUBE	HEXAGON SCREW	VIS	VITE	M10X25 DIN933 VERZINKT
55	11054600	2	UNTERLEGSCHEIBE	MEDIUM WASHER	RONDELLE	RONDELLA	M10 DIN 125 VERZINKT
56	11054681	2	FEDERRING	SPRING RING	RONDELLE	ROSETTA	M10 DIN 127 VERZINKT
57	11047087	2	TÜRRAHMENLEISTE RUNDE FORM	STRIP	STRIP	STRIP	8657-58-0-01-233
58	11045663 BIS 11045682	1	SCHLIEßZYLINDER	CLOSING CYLINDER	CYLINDRE DE SERRURE	CINDRO D. SERRATURA	NS 8861- 602N391 BIS NS 8880- 602N410
59	11045684 BIS 11045703	1	SCHLÜSSEL FÜR SCHLIEßUNG	KEY	CLÉ	CHIAVE	NS 8861- 602N411 BIS NS 8880- 602N430

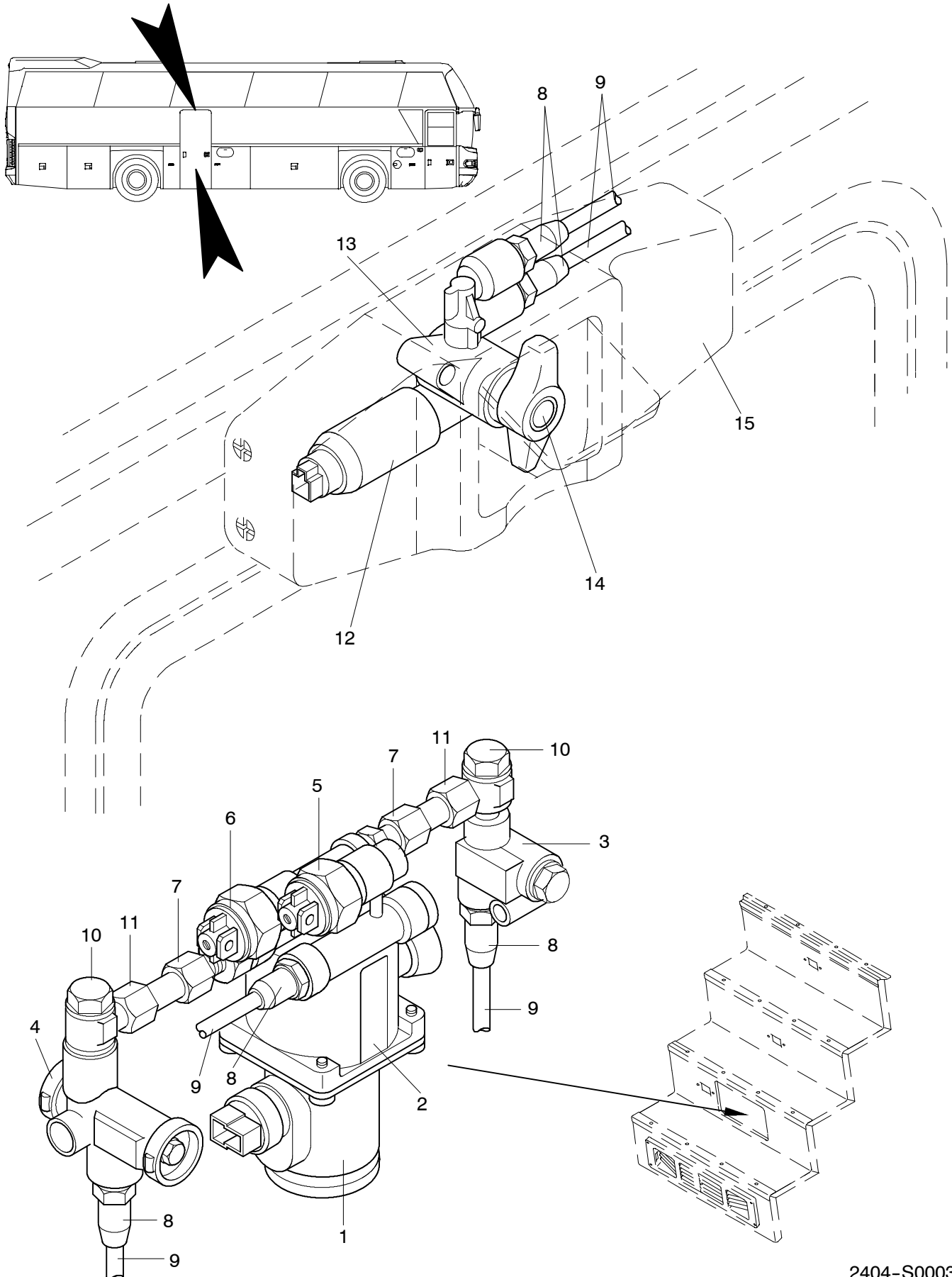
Türzylinder



POS	TEILE-NR	STK	DEUTSCH	ENGLISH	FRANCAIS	ITALIANO	BEMERKUNG
1		1	SPINDELANTRIEB KPL.	SPINDLE DRIVE	ARBRE COMMANDE	ALBERO COMANDO	SIEHE BAUGRUPPE 2401
1.1	11054970	1	GEWINDESTIFT	GRUB SCREW	GOUPILLE FILETEE	PERNO FILETTATO	M6X10 INNENSECHSKANT
1.2	11054817	4	SCHRAUBE	CYL SCREW	CYLINDRE VIS	CILINDRO VITE	M8X30 DIN 912
1.3	11054699	4	FEDERRING	SPRING RING	RONDELLE	ROSETTA	M8 DIN 127
2		1	SCHALTEREINHEIT KPL.	SWITCH UNIT CPL.	CONTACT UNITE	DEVIATORE OGNISTAGIONE	
2.1	11047066	1	SCHALTER (LINKSÖFFNENDE TÜR)	SWITCH (LEFT HAND OPENING)	CONTACT (GAUCHE OUVERTURE)	DEVIATORE (SINISTRA APERTURA)	
2.2	11047065	1	SCHALTER (RECHTSÖFFNENDE TÜR)	SWITCH (RIGHT HAND OPENING)	CONTACT (DROITE OUVERTURE)	DEVIATORE (DESTRA APERTURA)	
2.3	11047465	1	REVERSIRSCHALTER KPL. (LINKSÖFFNENDE TÜR)	REVERSING SWITCH CPL. (LEFT HAND OPENING)	CONTACT CPL. (GAUCHE OUVERTURE)	DEVIATORE CPL. (SINISTRA APERTURA)	
2.4	11047464	1	REVERSIRSCHALTER KPL. (RECHTSÖFFNENDE TÜR)	REVERSING SWITCH CPL. (RIGHT HAND OPENING)	CONTACT CPL. (DROITE OUVERTURE)	DEVIATORE CPL. (DESTRA APERTURA)	ETV-NR: 14007155
3		1	SCHUTZKAPPE KPL.	PROTECTING CAP CPL.	CAPUCHON PROTECTEUR CPL.	CAPUCCIO CPL.	SIEHE BAUGRUPPE 2401
3.1		1	SCHUTZKAPPE	PROTECTING CAP	CAPUCHON PROTECTEUR	CAPUCCIO	SIEHE BAUGRUPPE 2401
3.2		1	ABDECKGUMMI	COVERING RUBBER	RECOUVREMENT GOMME	GOMMA DI PROTEZIONE PROFILATO	SIEHE BAUGRUPPE 2401
3.3		2	LINSENSCHRAUBE	SCREW	VIS	VITE	SIEHE BAUGRUPPE 2401
4	11047444	2	DROSSELSCHWENKVERSCHRAUBUNG	THROTTLE SCREW	ETRANGLEMENT RACCORD FILETE ORIENTABLE	VALVOLA AVVITAMENTO	SIEHE BAUGRUPPE 2401



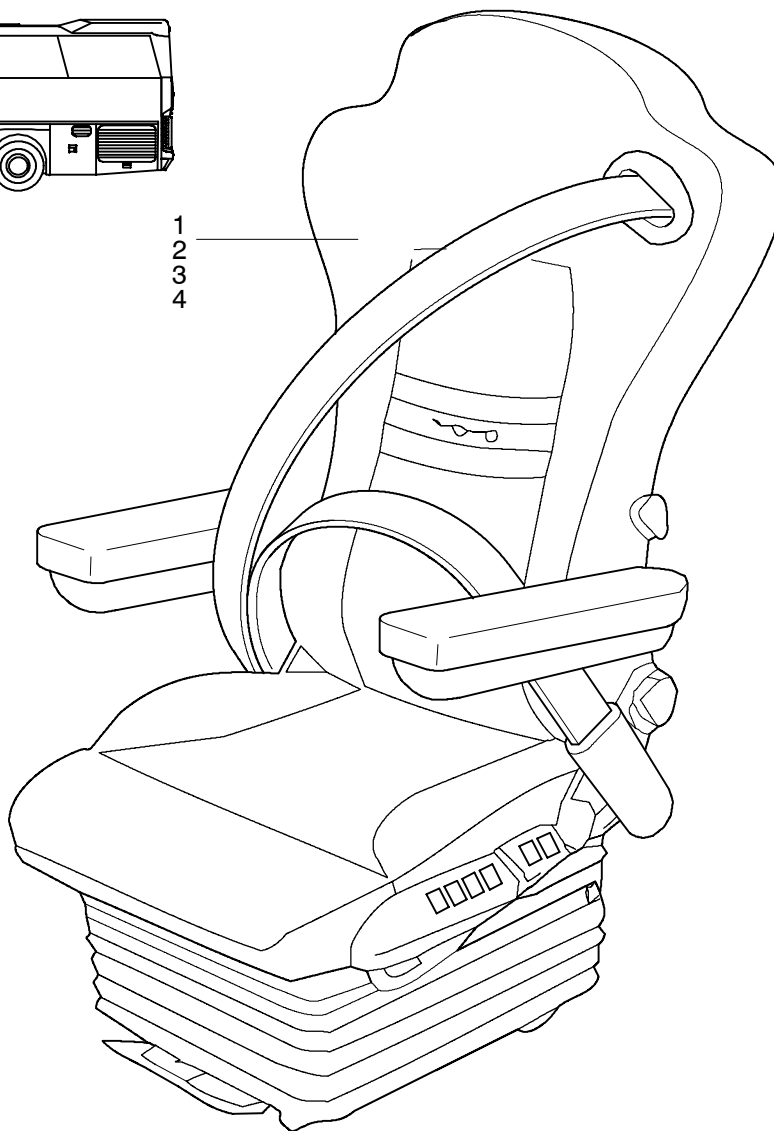
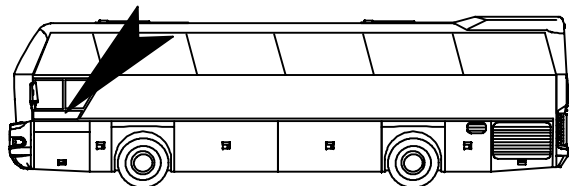
POS	TEILE-NR	STK	DEUTSCH	ENGLISH	FRANCAIS	ITALIANO	BEMERKUNG
1	11047734	1	HUBMAGNET	MAGNET	AIMANT	MAGNETE	
2	11047772	1	TÜRVENTIL	DOOR-VALVE	SOUPAPE	VALVOLA	
3	11018684	1	DROSSELVENTIL	THROTTLE VALVE	VALVE D ETRANGLEMENT	VALVOLA DI INTERCETTA	
4	11017541	1	DRUCKBEGRENZER	PRESSURE LIMIT VALVE	LIMITEUR DE PRESSION	LIMITATORE DELLE PRES- SIONE	
5	11047398	1	DRUCKSCHALTER ROT	PRESSURE SWITCH RED	MANOCONTACT	INTERRUTTORE A PRES- SIONE	2BAR
6	11047754	1	DRUCKSCHALTER GRÜN	PRESSURE SWITCH GREEN	MANOCONTACT	INTERRUTTORE A PRES- SIONE	4BAR
7	11018913	2	SCHOTTSTUTZEN	BULKHEAD STUD	MANCHON	PEZZO DI RACCORDO	M12X1,5,M12X1,5
8	11018942	4	GERADER STECKVERBINDER	CONNECTOR	TUBE CONNECTEUR	RACCORDO RAPIDO DI GIUNZIONE	8X1,0, 12X1,5
9	11016874	MTR	POLYBREMSLEITUNGS- ROHR	POLY BRAKE LINE	CONDUITE DE FREIN	TUBAZIONE FRENO TUBO	8 X 1,0
10	11017819	2	SCHWENKVERSCHRAU- BUNG	SWIVEL JOINT	BOULONNAGE	AVVITAMENTO	SV-08LA3C
11	11047440	2	ROHRSTUTZEN	PIPE ADAPTER	MANCHON	PEZZO DI RACCORDO	
12	11067919	1	MUTTER	NUT	ECROU	DADO	M10 M. WELLENSCHEIBE
13	11057247	1	UNTERLEGSSCHEIBE	MEDIUM WASHER	RONDELLE	RONDELLA	M10DIN 7349 VERZINKT
14	11047266	1	HUBMAGNET FÜR NOTHAHN	HOISTING MAGNET	AIMONT DE LEVAGE	CORSA A SOLENOID	
15	11047782	1	NOTHAHN	EMERGENCY COOK	ROBINET DE SECOURS	RUBINETTO D EMER- GENZA	
16	11047783	1	DREHKNOPF	TURN BUTTON	BOUTON ROTATIT	MANOPOLA	
17		1	NOTHAHNABDECKUNG	COVERING	RECOUVREMENT	COPERTURA	SIEHE BAUGRUPPE 1922



POS	TEILE-NR	STK	DEUTSCH	ENGLISH	FRANCAIS	ITALIANO	BEMERKUNG
1	11047734	1	HUBMAGNET	MAGNET	AIMANT	MAGNETE	
2	11047772	1	TÜRVENTIL	DOOR-VALVE	SOUPAPE	VALVOLA	
3	11018684	1	DROSSELVENTIL	THROTTLE VALVE	VALVE D ETRANGLEMENT	VALVOLA DI INTERCETTA	
4	11017541	1	DRUCKBEGRENZER	PRESSURE LIMIT VALVE	LIMITEUR DE PRESSION	LIMITATORE DELLE PRES- SIONE	
5	11047398	1	DRUCKSCHALTER ROT	PRESSURE SWITCH RED	MANOCONTACT	INTERRUTTORE A PRES- SIONE	2BAR
6	11047754	1	DRUCKSCHALTER GRÜN	PRESSURE SWITCH GREEN	MANOCONTACT	INTERRUTTORE A PRES- SIONE	4BAR
7	11018913	2	SCHOTTSTUTZEN	BULKHEAD STUD	MANCHON	PEZZO DI RACCORDO	M12X1,5,M12X1,5
8	11018942	4	GERADER STECKVERBINDER	CONNECTOR	TUBE CONNECTEUR	RACCORDO RAPIDO DI GIUNZIONE	8X1,0, 12X1,5
9	11016874	MTR	POLYBREMSLEITUNGS- ROHR	POLY BRAKE LINE	CONDUITE DE FREIN	TUBAZIONE FRENO TUBO	8 X 1,0
10	11017819	2	SCHWENKVERSCHRAU- BUNG	SWIVEL JOINT	BOULONNAGE	AVVITAMENTO	SV-08LA3C
11	11047440	2	ROHRSTUTZEN	PIPE ADAPTER	MANCHON	PEZZO DI RACCORDO	
12	11047266	1	HUBMAGNET FÜR NOTHAHN	HOISTING MAGNET	AIMONT DE LEVAGE	CORSA A SOLENOID	
13	11047782	1	NOTHAHN	EMERGENCY COOK	ROBINET DE SECOURS	RUBINETTO D EMER- GENZA	
14	11047783	1	DREHKNOPF	TURN BUTTON	BOUTON ROTATIT	MANOPOLA	
15		1	NOTHAHNABDECKUNG	COVERING	RECouvreMENT	COPERTURA	SIEHE BAUGRUPPE 1922

Ausführung: Recaro

Hinweis: Angaben zur Ausführung des Fahrersitzes bitte dem Bauzeugnis entnehmen!
 Please take the version of the driver's seat out of the building construction!



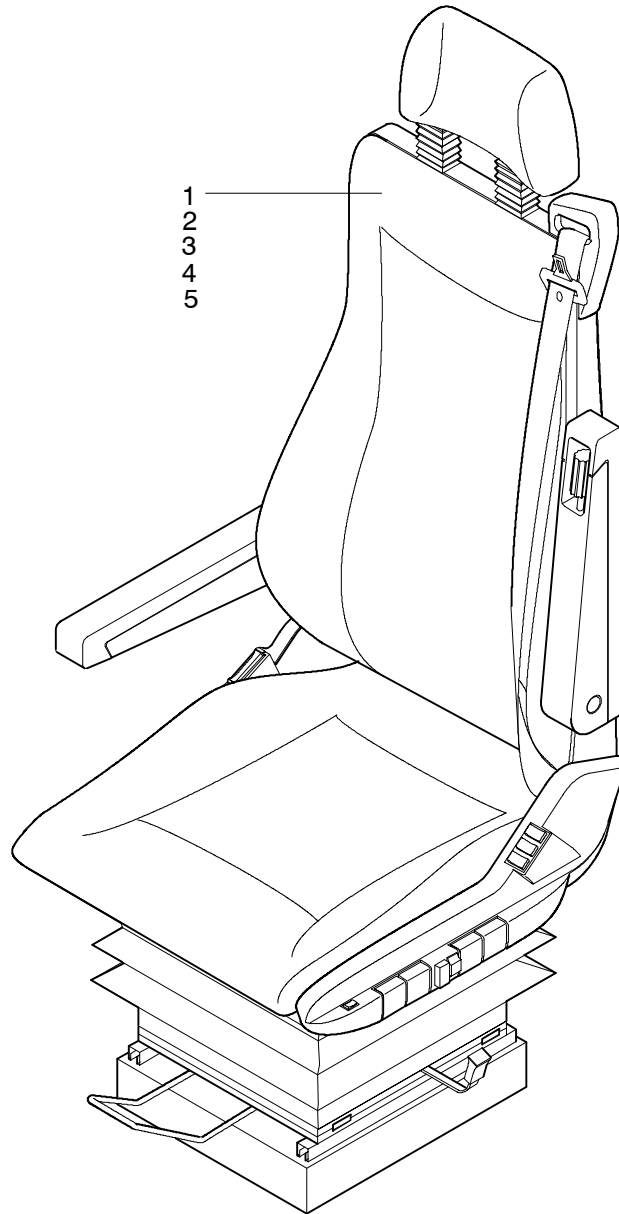
2501-S0001

POS	TEILE-NR	STK	DEUTSCH	ENGLISH	FRANCAIS	ITALIANO	BEMERKUNG
1	11048016	1	FAHRERSITZ RECARO RNC-P SIGUS, STARR	DRIVER'S SEAT	SIÈGE DU CONDUCTEUR	SEDILE DI GUIDA	3-PUNKT GURT, KOPFSTÜTZE, ARMLEHNE LINKS G59022.853.2010.55
2	11048017	1	FAHRERSITZ RECARO RNC-P SIGUS, STARR	DRIVER'S SEAT	SIÈGE DU CONDUCTEUR	SEDILE DI GUIDA	3-PUNKT GURT, KOPFSTÜTZE, ARMLEHNE LINKS, SONDERSTOFF G59022.853.2508.55
3	11048018	1	FAHRERSITZ RECARO RNC-P SIGUS, STARR	DRIVER'S SEAT	SIÈGE DU CONDUCTEUR	SEDILE DI GUIDA	3-PUNKT GURT, KOPFSTÜTZE, ARMLEHNE LINKS UND RECHTS G59022.853.2010.56
4	11048019	1	FAHRERSITZ RECARO RNC-P SIGUS, STARR	DRIVER'S SEAT	SIÈGE DU CONDUCTEUR	SEDILE DI GUIDA	3-PUNKT GURT, KOPFSTÜTZE, ARMLEHNE LINKS UND RECHTS, STOFF FAHRGASTSITZ WIRD BESTELLT G59022.853.2508.56

Ausführung: Isri

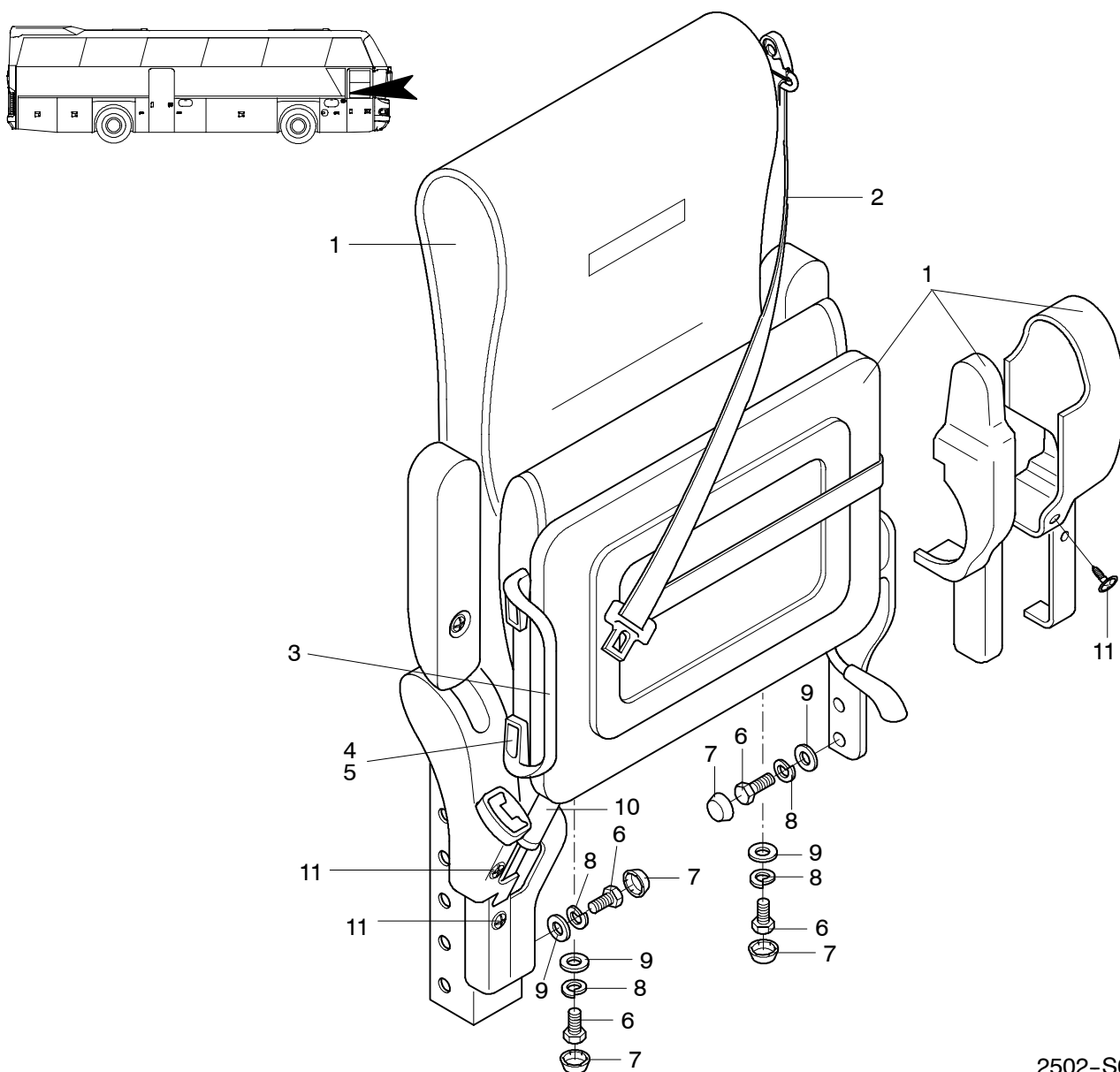
Hinweis: Angaben zur Ausführung des Fahrersitzes bitte dem Bauzeugnis entnehmen!

Please take the version of the driver's seat out of the building construction!



POS	TEILE-NR	STK	DEUTSCH	ENGLISH	FRANCAIS	ITALIANO	BEMERKUNG
1	11062441	1	FAHRERSITZ 6800/337 STARR	DRIVER'S SEAT	SIÈGE DU CONDUCTEUR	SEDILE DI GUIDA	IPS, KOPFSTÜTZE, 1 ARMLEHNE LINKS V 00005 0027
2	11062804	1	FAHRERSITZ 6800/337 DREHBAR 90GR.	DRIVER'S SEAT	SIÈGE DU CONDUCTEUR	SEDILE DI GUIDA	IPS, KOPFSTÜTZE, 1 ARMLEHNE LINKS MIT INTEGR. DREIPUNKT- GURTSYSTEM
3	11062446	1	FAHRERSITZ 7800/337 STARR	DRIVER'S SEAT	SIÈGE DU CONDUCTEUR	SEDILE DI GUIDA	IPS, KOPFSTÜTZE, 1 ARMLEHNE LINKS, BEDIEUNG LINKS
4	11062798	1	FAHRERSITZ 7800/337 DREHBAR	DRIVER'S SEAT	SIÈGE DU CONDUCTEUR	SEDILE DI GUIDA	IPS, KOPFSTÜTZE, 1 ARMLEHNE LINKS, BEDIEUNG LINKS
5	11047927	1	FAHRERSITZ 7800/337	DRIVER'S SEAT	SIÈGE DU CONDUCTEUR	SEDILE DI GUIDA	LINKSLENKER, INTEGR. DREIPUNKTGURTSYSTEM

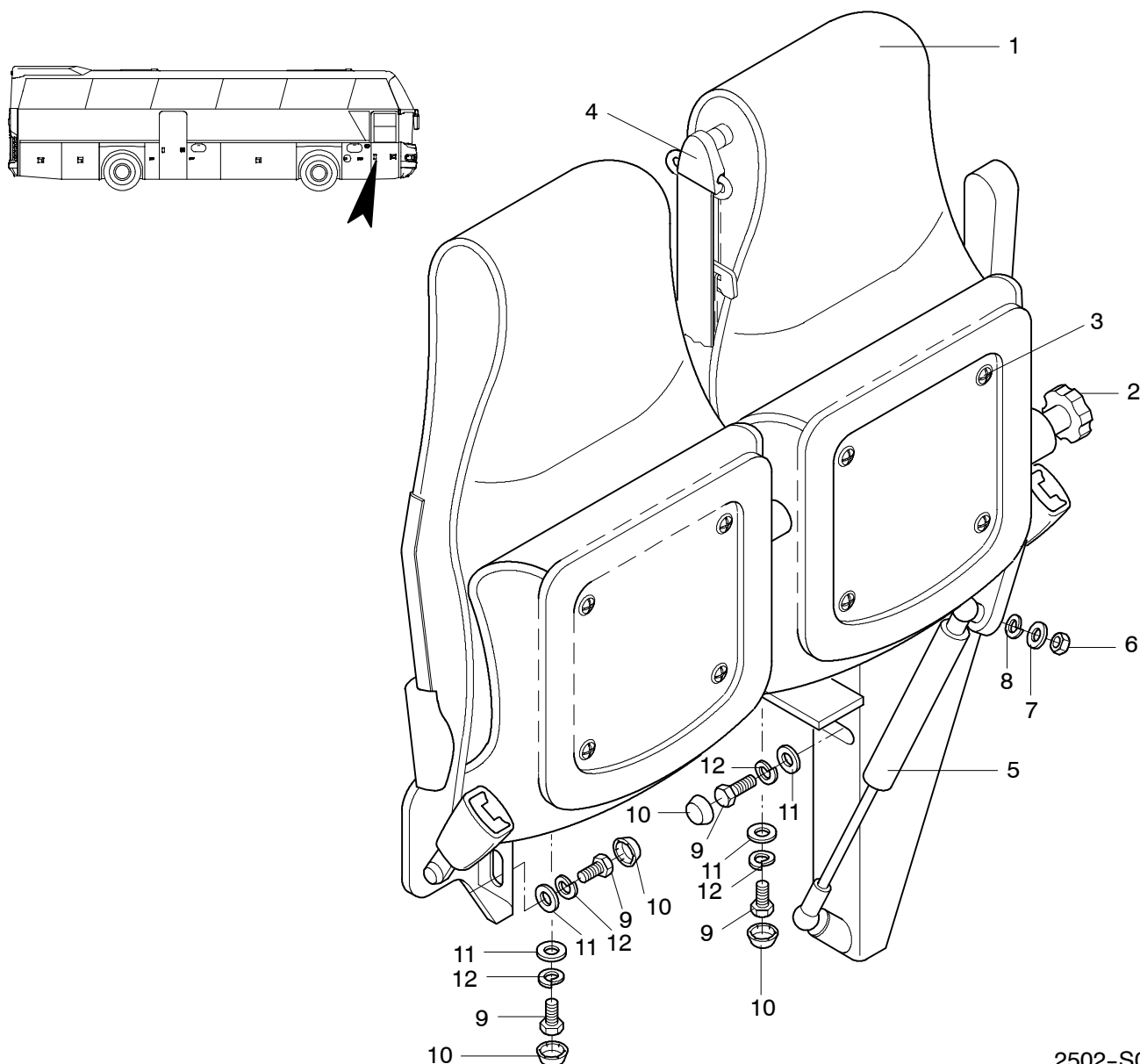
Ausführung: Einfach



2502-S0003

POS	TEILE-NR	STK	DEUTSCH	ENGLISH	FRANCAIS	ITALIANO	BEMERKUNG
1	11048181	1	BEIFAHRERSITZ EINZELN	CO-DRIVERS SEAT	SIEGE HOTESSE	SEDILE DEL AUITO CONDUCENTE	
2		2	SICHERHEITSGURT	SAFETY BELT	CEINTURE DE SÉCURITÉ À ENROULEUR	CINTURA DI SICUREZZA	SIEHE KAPITEL 2510 LIEFERUMFANG POS.1
3	11049728	1	EINSTIEGSGRIFF KLEIN BLAU	ENTRANCE HANDLE	POIGNÉE	MANIGLIA	
4	11049698	2	ABDECKKAPPE FÜR GRIFF BLAU	COVERING CAP	CAPOT	COPERTURA	
5	11056281	4	SENKSCRAUBE	SCREW	VIS	VITE	M6X16 DIN965 4,8 VERZINKT
6	11055559	4	SECHSKANTSCHRAUBE	HEXAGON SCREW	VIS	VITE	M10X30 DIN933 VERZINKT
7	11049991	4	ABDECKKAPPE PVC SCHWARZ	COVERING CAP	CAPUCHON	COPERCHIO	10ER
8	11054679	1	FEDERRING	SPRING RING	RONDELLE	ROSETTA	M10 DIN 127 VERZINKT
9	11054894	1	UNTERLEGSCHEIBE	MEDIUM WASHER	RONDELLE	RONDELLA	M10 DIN 125 VERZINKT
10	11048475	1	GASFEDER 600N	GAS SPRING	BRAS D'APPUI PNEUM.	MOLA DI GAS	G8 19 100 1 280 AU19AB11 600N LIEFERUMFANG POS.1
11	11056699	8	BLECHSCHRAUBE	SCREW	VIS	VITE	3,9X13 SCHWARZ DIN7981

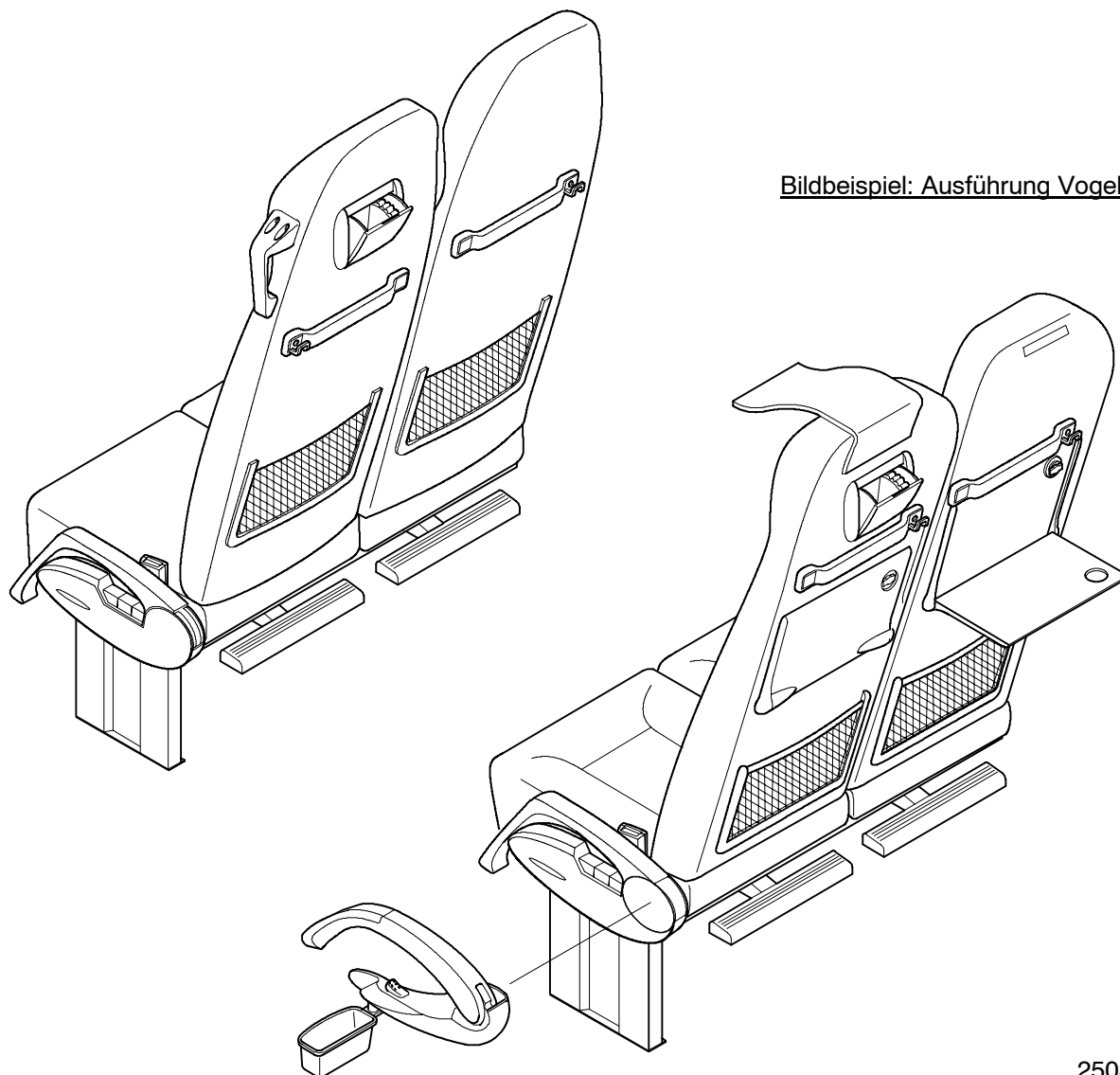
Ausführung: Einfach



2502-S0004

POS	TEILE-NR	STK	DEUTSCH	ENGLISH	FRANCAIS	ITALIANO	BEMERKUNG
1	11068962	1	BEIFAHRERSITZ DOPPELT	CO-DRIVERS SEAT	SIEGE HOTESSE	SEDILE DEL AUITO CONDUEENTE	
2	14008775	1	STERNGRIF FÜR BEIFAHRERSITZ	GRIP	MANCHE	MANIGLIA	LIEFERUMFANG POS.1
3	11056716	10	BLECHSCHRAUBE	SCREW	VIS	VITE	3,9X25 SCHWARZ DIN7981
4		2	SICHERHEITSGURT	SAFETY BELT	CEINTURE DE SÉCURITÉ À ENROULEUR	CINTURA DI SICUREZZA	SIEHE KAPITEL 2510 LIEFERUMFANG POS.1
5	11048475	1	GASFEDER 700N	GAS SPRING	BRAS D'APPUI PNEUM.	MOLA DI GAS	G8 19 100 1 300 WG30 WG30 700N LIEFERUMFANG POS.1
6	11055815	1	SECHSKANTMUTTER	HEXAGON NUT	ECROU	DADO	M10 DIN 934 FLACH VZ.
7	11054894	1	UNTERLEGSCHIBE	MEDIUM WASHER	RONDELLE	RONDELLA	M10 DIN 125 VERZINKT
8	11054679	1	FEDERRING	SPRING RING	RONDELLE	ROSETTA	M10 DIN 127 VERZINKT
9	11055564	4	SECHSKANTSCHRAUBE	HEXAGON SCREW	VIS	VITE	M10X35 DIN933 VERZINKT
10	11049991	4	ABDECKKAPPE PVC SCHWARZ	COVERING CAP	CAPUCHON	COPERCHIO	10ER
11	11054600	4	UNTERLEGSCHIBE	MEDIUM WASHER	RONDELLE	RONDELLA	M10 DIN 125 VERZINKT
12	11054681	4	FEDERRING	SPRING RING	RONDELLE	ROSETTA	M10 DIN 127 VERZINKT

Hinweis: Angaben zur Ausführung der Fahrgastbestuhlung bitte dem Bauzeugnis entnehmen!
 Please take the version of the passengers seat out of the building construction!
 Cherches le version de sieges des passagers dans le descriptie!
 Per il esecuzione di sedili per i passageri, fare riferimento al certificato di costrzione!

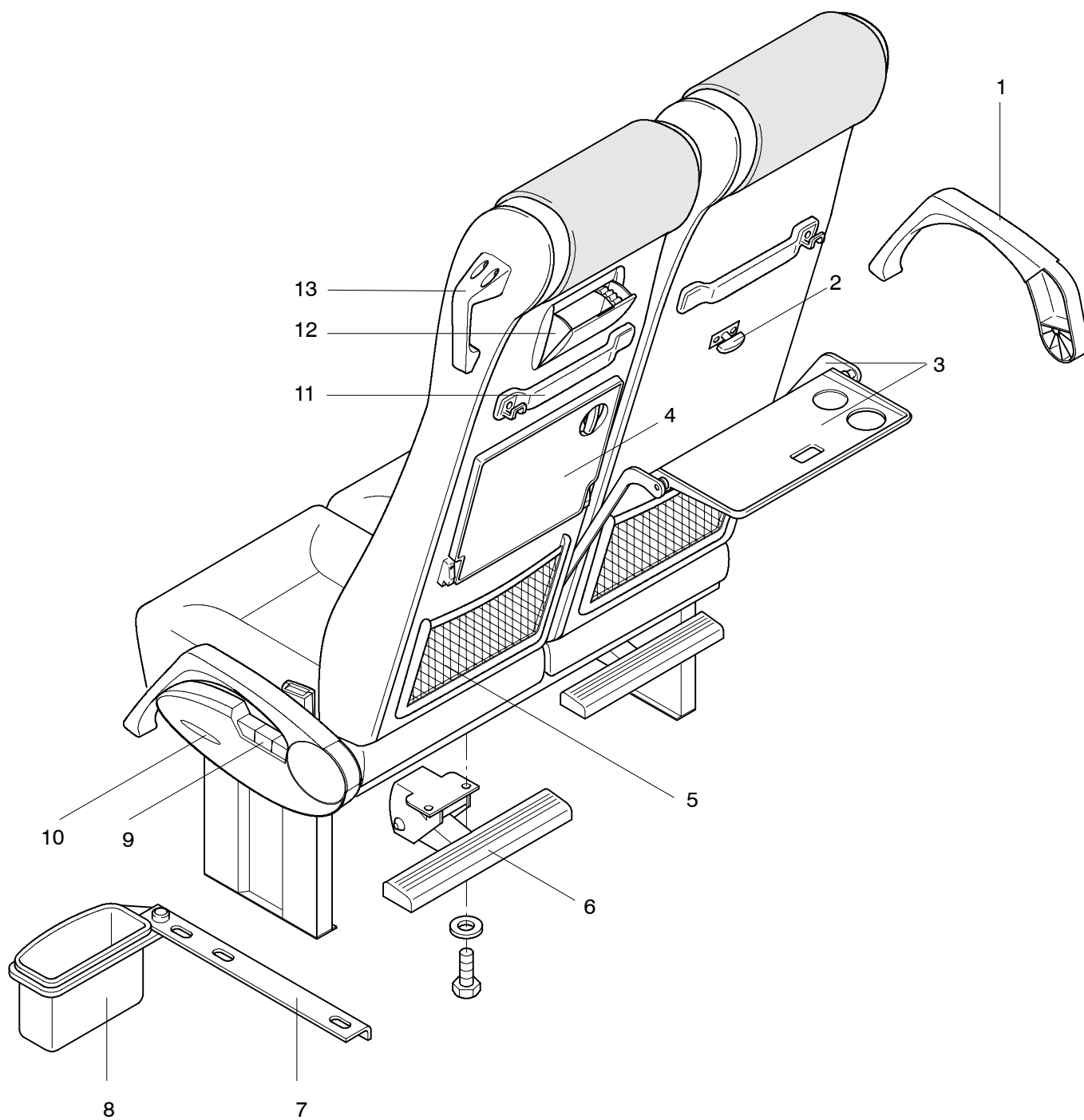


Bildbeispiel: Ausführung Vogel-Sitz

2503-S0001

POS	TEILE-NR	STK	DEUTSCH	ENGLISH	FRANCAIS	ITALIANO	BEMERKUNG
1	11074741	NBD	DOPPELSITZ STANDARD	PASSENGERS SEAT	SIEGE DES PASSAGERS	SEDILI PER PASSAGERI	BESTUHLUNG VERSCHIEDENE AUSFÜH- RUNGEN

Bestellungen immer unter Angabe der Sitzausführung



FAHRGASTBESTUHLUNG VOGEL ET
 PASSENGERS SEAT VOGEL
 SIEGE PASSAGER VOGEL
 SEDILI PER I PASSAGIERI VOGEL

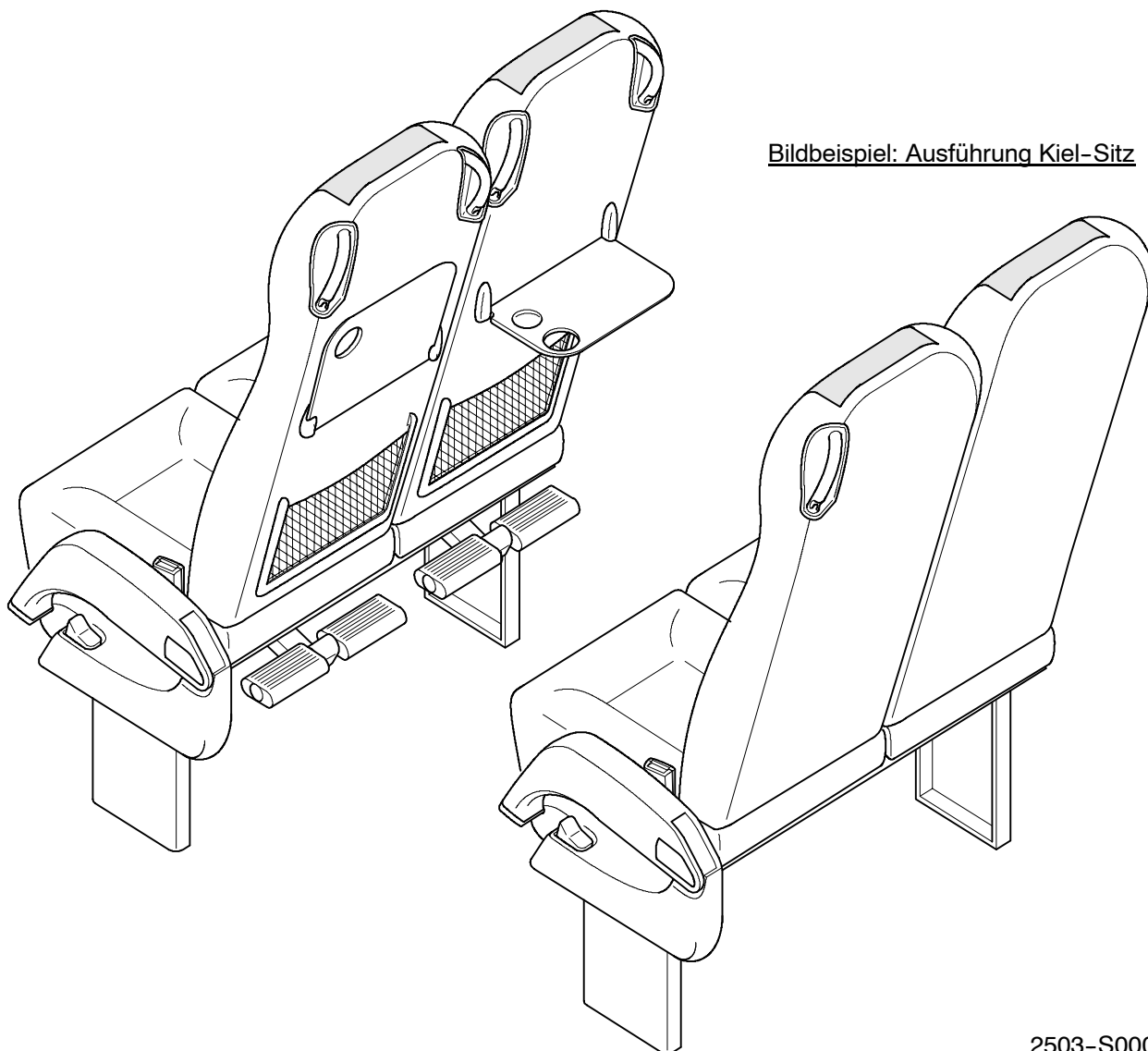
N 116,
 N 116/3 H/HC/HL 05/02

2503

NEOPLAN

POS	TEILE-NR	STK	DEUTSCH	ENGLISH	FRANCAIS	ITALIANO	BEMERKUNG
1		1	WANDARMLEHNE	ARM REST WALL SIDE	ACCOUDOIR	BRACCIOLO DA MURO	JE NACH AUSFÜHRUNG
1.1		1	WANDARMLEHNE LINKS	ARM REST WALL SIDE LEFT	ACCOUDOIR A GAUCHE	BRACCIOLO DA MURO A SINISTRA	
1.2		1	WANDARMLEHNE RECHTS	ARM REST WALL SIDE RIGHT	ACCOUDOIR A DROITE- BRACCIOLO DA MURO	BRACCIOLO DA MURO A DESTRA	
2	11048555	1	DREHRIEGEL KPL.	ROTARY SWITCH CPL.	VERROU POUR TABLETTE	ANELLO GIREVOLO	
3	11051706	1	TISCH "ACCENT 220" FREITRAGEND	TRAY TABLE "ACCENT 220"	TABLE PLIANTE	TAVOLO CON APERTURA A RIBALTA A SBALZO	KPL MIT TRAGARM UND BEFESTIGUNGSTEILEN
4	14009529	1	TISCH ACCENT	TABLE	TABLE PLIANTE	TAVOLO CON APERTURA A RIBALTA	
5	11049834	1	GEPÄCKNETZE FÜR ACCENT 220 DOSI	NET FOR SMALL LLUG-GAGE	FILET À BAGAGES	RETE PORTABAGAGLI	
6		1	ECKGRIFF	CORNER GRAB HANDLE	POGNÉE DE CIRCULATION	MANIGLIA AD ANGOLI	
6.1	11049734	1	ECKGRIFF SCHWARZ	CORNER GRAB HANDLE BLACK	POGNÉE DE CIRCULATION COLORIS NOIR	MANIGLIA AD ANGOLI NERO	
6.2	11050319	1	ECKGRIFF RUBINROT	CORNER GRAB HANDLE RED	POGNÉE DE CIRCULATION COLORIS ROUGE	MANIGLIA AD ANGOLI ROSSO	
9	11048553	1	TASTENAUSLÖSUNG - STARLINER	BUTTON ASSEMBLY	CLAVIER	TASTIERINO	
10		1	ARMLEHNE IVO 98	ARM REST	ACCOUDOIR	BRACCIOLO	
10.1	14002068	1	ARMLEHNE IVO 98 LINKS	ARM REST LEFT SIDE	ACCOUDOIR	BRACCIOLO A SINISTRA	
10.1	14002067	1	ARMLEHNE IVO 98 RECHTS	ARM REST RIGHT SIDE	ACCOUDOIR	BRACCIOLO A DESTRA	
11		1	HALTEGRIFF	GRAB HANLDE	POGNÉE	MANIGLIA	JE NACH AUSFÜHRUNG
12	11048286	1	ASCHER ACCENT UND CS	ASH TRAY	CENDRIER	CASSETTO DELLA CENERE	JE NACH AUSFÜHRUNG

Hinweis: Angaben zur Ausführung der Fahrgastbestuhlung bitte dem Bauzeugnis entnehmen!
 Please take the version of the passengers seat out of the building construction!
 Cherches le version de sieges des passagers dens le descriptie!
 Per il esecuzione di sedili per i passageri, fare riferimento al certificato di costrzione!



Bildbeispiel: Ausführung Kiel-Sitz

2503-S0002

POS	TEILE-NR	STK	DEUTSCH	ENGLISH	FRANCAIS	ITALIANO	BEMERKUNG
1	11074741	NBD	DOPPELSITZ STANDARD	PASSENGERS SEAT	SIEGE DES PASSAGERS	SEDILI PER PASSAGIERI	BESTUHLUNG VERSCHIEDENE AUSFÜH- RUNGEN

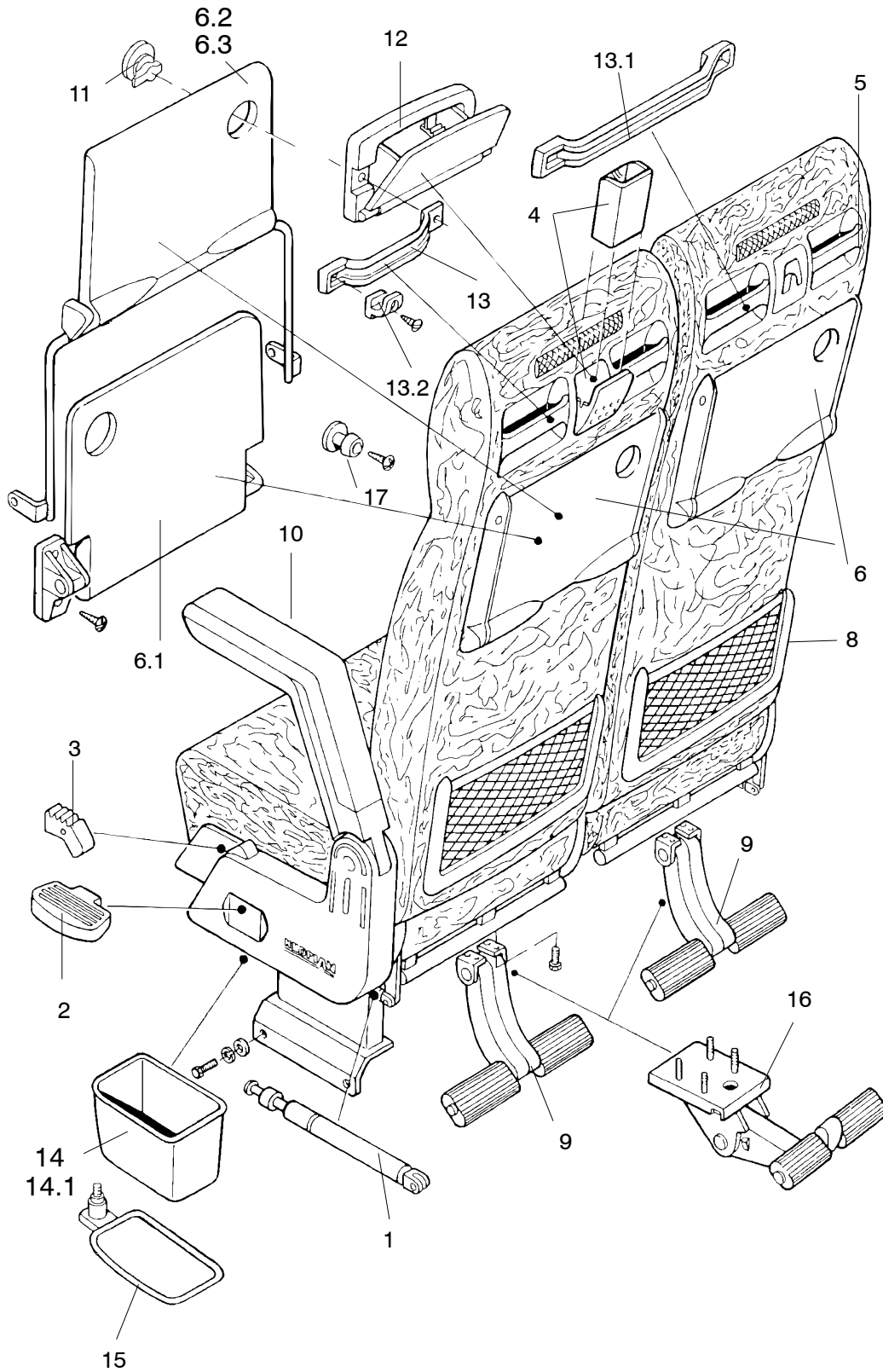
FAHRGASTBESTUHLUNG KIEL ET
PASSENGERS SEAT KIEL
SIEGE PASSAGER KIEL
SEDILI PER I PASSAGIERI KIEL

N 116,
N 116/3 H/HC/HL 05/02

2503

NEOPLAN

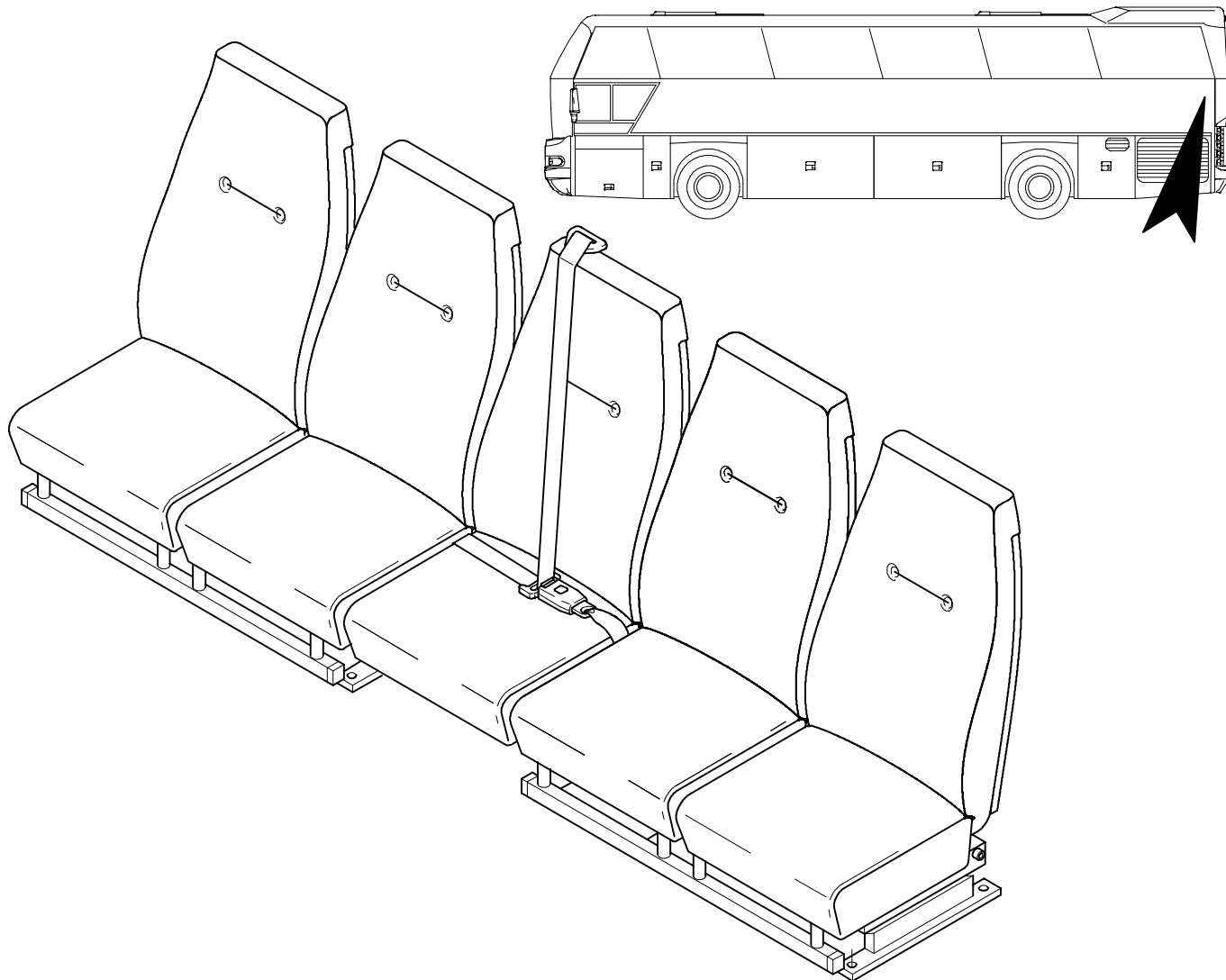
Bestellungen immer unter Angabe der Sitzausführung



POS	TEILE-NR	STK	DEUTSCH	ENGLISH	FRANCAIS	ITALIANO	BEMERKUNG
1	11048487	2	GASFEDER	GAS SPRING	RESSORT	MOLLA	
2	11047813	1	VERSTELLTASTE SEITLICH ORANGE	ADJUSTEMENT ELEMENT	BOUTON REGLAGE LAT. ORANGE	TASTO	
2.1	11047816		VERSTELLTASTE SEITLICH GRAU	ADJUSTEMENT ELEMENT	BOUTON REGLAGE LAT. GRIS	TASTO	
3	11047814	1	VERSTELLTASTE RÜCKWÄRTS GRAU	ADJUSTEMENT ELEMENT	BOUTON SIEGE INCL. GRIS	TASTO	
3.1	11047815		VERSTELLTASTE RÜCKENLEHNE GRAU	ADJUSTEMENT ELEMENT	BOUTON REGLAGE DOSIER GRIS	TASTO	
4	11049674	NBD	GRIFF-ASCHER-SET	ASHER SET	POIGNEE CENDRIER SET	IMPUGNATURA PORTA CENERE	
5	11049678	NBD	GRIFF-SET MIT GARDEROBENHAKEN	SET WITH LUGGAGE HOLDER	KIT POIGNEE AVEC CROCHET VET.	APPIGLIO	
6	11049881	NBD	KLAPPTISCH	DESK	TABLETTE	TAVOLO RIPIEGABILE	
6.1	11049876	NBD	KLAPPTISCH RUSPA TYP A	FOLDING TABLE	TABLETTE RUSPA TYP A	TAVOLO RIPIEGABILE RUSPA TYP A	
6.2	11050013	NBD	TISCH AUF GESTÄNGE	TABLE	TABLETTE SUR BRAS	TAVOLO TIRANTERIA	
6.3	11050012	NBD	TISCH AUF GESTÄNGE AUSZIEHBAR	TABLE	TABLETTE SUR BRAS	TAVOLO TIRANTERIA	
7	11049677	NBD	KLEIDERHAKEN	CLOTH HOLDER	CROCHET VET.	PARETE GANCIO	
8	11049825	NBD	GEPÄCKNETZ	LUGGAGE RECK	FILET	RETICELLA PORTABAGGLI	
8.1	11049828		GEPÄCKNETZ SCHWARZ	LUGGAGE RECK BLACK	FILET NOIR	RETICELLA PORTABAGGLI	
8.2	11049830		GEPÄCKNETZ SCHWARZ	LUGGAGE RECK BLACK	FILET NOIR	RETICELLA PORTABAGGLI	312X200 MM
8.3	11049823		GEPÄCKNETZ SCHWARZ	LUGGAGE RECK BLACK	FILET NOIR	RETICELLA PORTABAGGLI	415X180 MM
9	11048440		FUßSTÜTZE RECHTS UND LINKS	FOOTREST RIGHT AND LEFT	REPOSE PIED DROITE ET GAUCHE	POGGIAPIDE DESTRA A SINISTRA	
10	11048469		ARMLEHNE ABSENKBAR SCHWARZ RECHTS	ARM REST BLACK RIGHT	ACCOU DOIR NOIR DROITE	BRACCIOLO NERO DESTRA	
10.1	11048482		ARMLEHNE ABSENKBAR SCHWARZ LINKS	ARM REST BLACK LEFT	ACCOU DOIR NOIR GAUCHE	BRACCIOLO NERO SINISTRA	
11	11053081		DREHRIEGEL	ROTARY PART	ARRETOIR	CATENACCIO GREVOLE	
12	11049690		ASCHENBECHER	ASHTRAY	CENDRIER	PORTA CENERE	
13	11049730		HANDGRIFF KLEIN	HANDHOLD	POIGNEE PETITE	APPIGLIO	
13.1	11049731		HANDGRIFF LANG	HANDHOLD	POIGNEE LONGUE	APPIGLIO	
13.2	11049799		HAKEN FÜR GRIFF	HOOK FOR GRIP	CROCHET POUR POIGNEE	PARETE	
14	11049936		ABFALLBEHÄLTER MIT HALTER RECHTS	WASTE CONTAINER WITH BRACKET RIGHT	POUBELLE AVEC SUPPORT DROITE	PATTUMIERA CON SUPPORTO DESTRA	
14.1	11049933		ABFALLBEHÄLTER MIT HALTER LINKS	WASTE CONTAINER WITH BRACKET LEFT	POUBELLE AVEC SUPPORT GAUCHE	PATTUMIERA CON SUPPORTO SINISTRA	
15	11049935		HALTER FÜR ABFALLBEHÄLTER	BRACKET FOR WASTE CONTAINER	SUPPORT POUBELLE	SUPPORTO CON PATTUMIERA	
16	11048223		FUßSTÜTZE EINARMIG	FOOTREST	REPOSE PIED	POGGIAPIDE	
17	11049930		KUGELKOPF-KNOPFSCHRAUBE	SCREW	VIS TETIERE	VITE	

Hinweis: Angaben zur Ausführung der Fahrgastbestuhlung bitte dem Bauzeugnis entnehmen!
 Please take the version of the passengers seat out of the building construction!
 Cherches le version de sieges des passagers dens le descriptie!
 Per il esecuzione di sedili per i passageri, fare riferimento al certificato di costrzione!

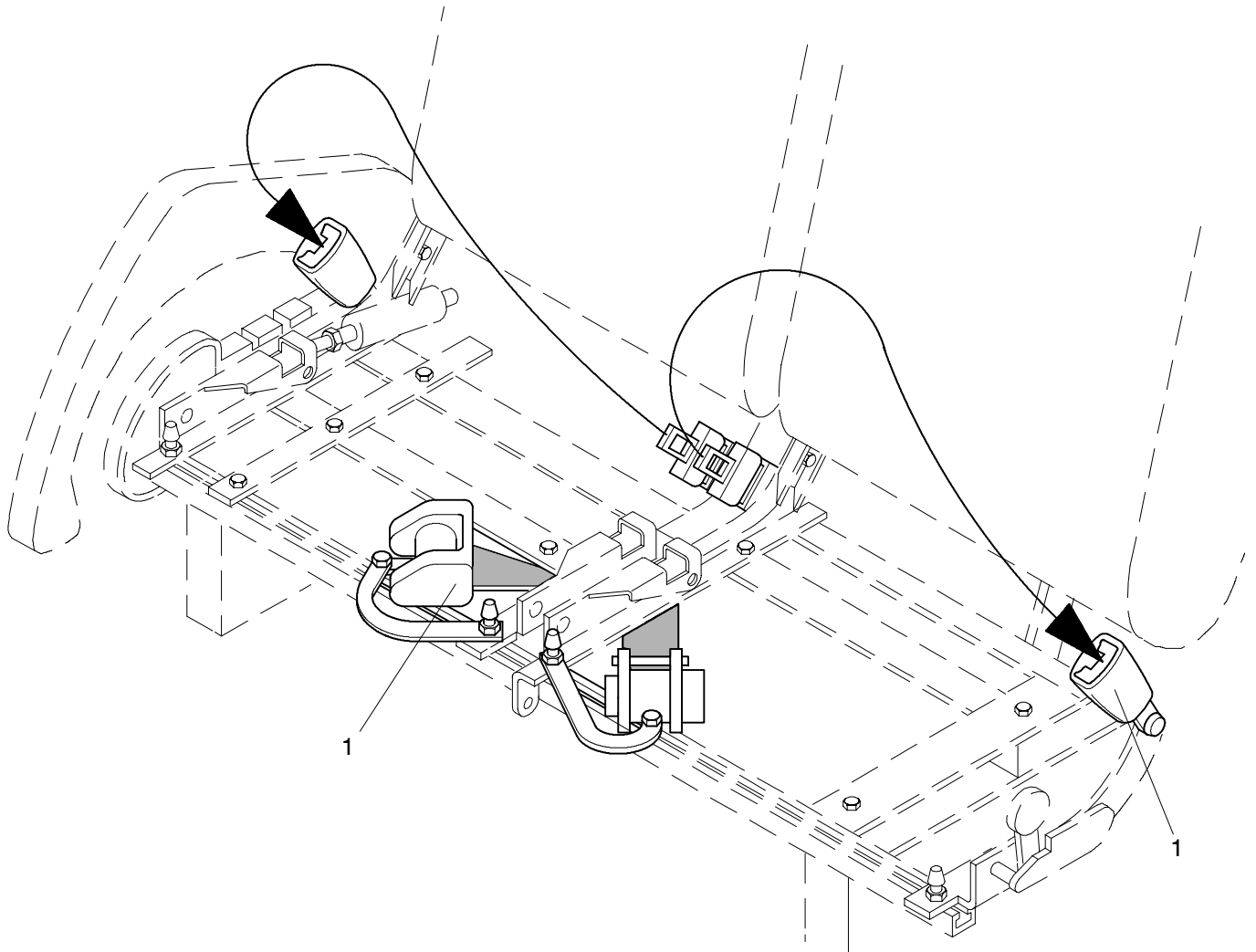
Bildbeispiel: Ausführung Heckbank 5-sitzig



2504-S0001

POS	TEILE-NR	STK	DEUTSCH	ENGLISH	FRANCAIS	ITALIANO	BEMERKUNG
1		1	HECKBANK 5-SITZIG	REAR SEAT BENCH	SIEGE PASSAGER	SEDILE DEL AUITO CON- DUENTE	HECKBANK-BESTUH- LUNG, VERSCHIEDENE AUSFÜH- RUNGEN
2		1	HECKBANK 4-SITZIG	REAR SEAT BENCH	SIEGE PASSAGER	SEDILE DEL AUITO CON- DUENTE	HECKBANK-BESTUH- LUNG, VERSCHIEDENE AUSFÜH- RUNGEN

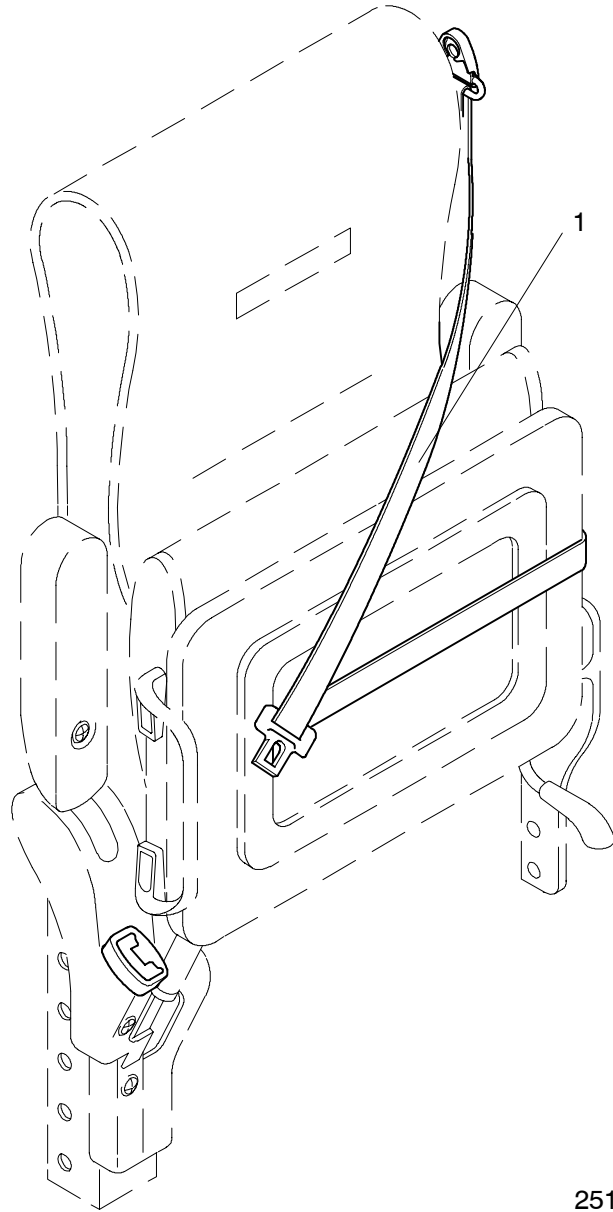
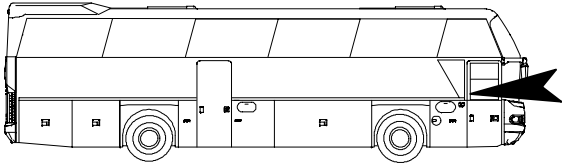
Sicherheitsgurt Fahrgastbestuhlung



2510-S0003

POS	TEILE-NR	STK	DEUTSCH	ENGLISH	FRANCAIS	ITALIANO	BEMERKUNG
1	11049988	NBD	SICHERHEITSGURT MIT BEFESTIGUNG KOMPLETT	SEAT BELT	CEINTURE DE SÉCURITÉ	CINTURA DI SICUREZZA	LIEFERUMFANG SITZ
			SICHERHEITSGURT MIT BEFESTIGUNG KOMPLETT	SEAT BELT	CEINTURE DE SÉCURITÉ	CINTURA DI SICUREZZA	BEIM AUSTAUSCH EINES GURTES 6017.6013

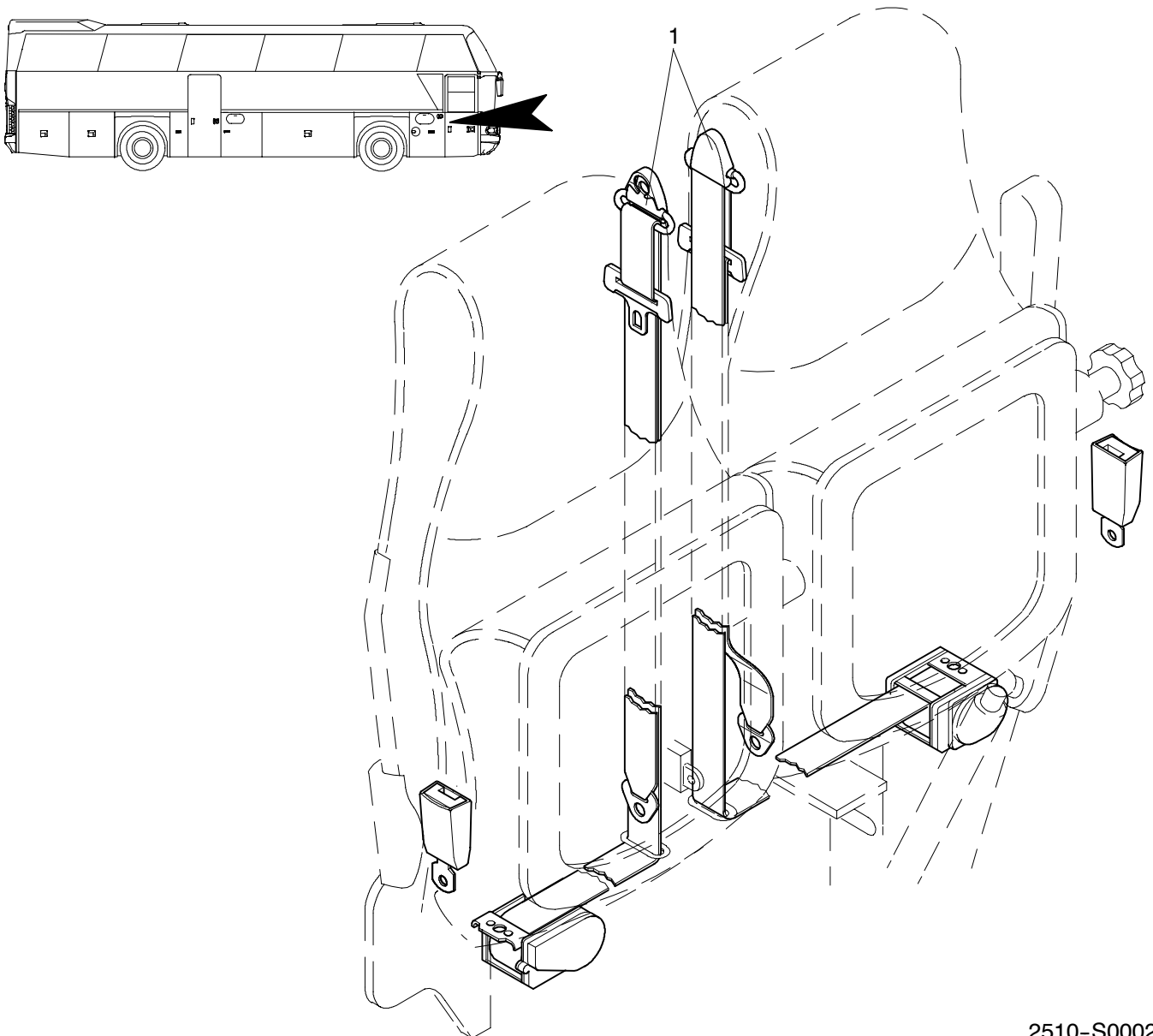
Sicherheitsgurt- Beifahrersitz einzeln



2510-S0001

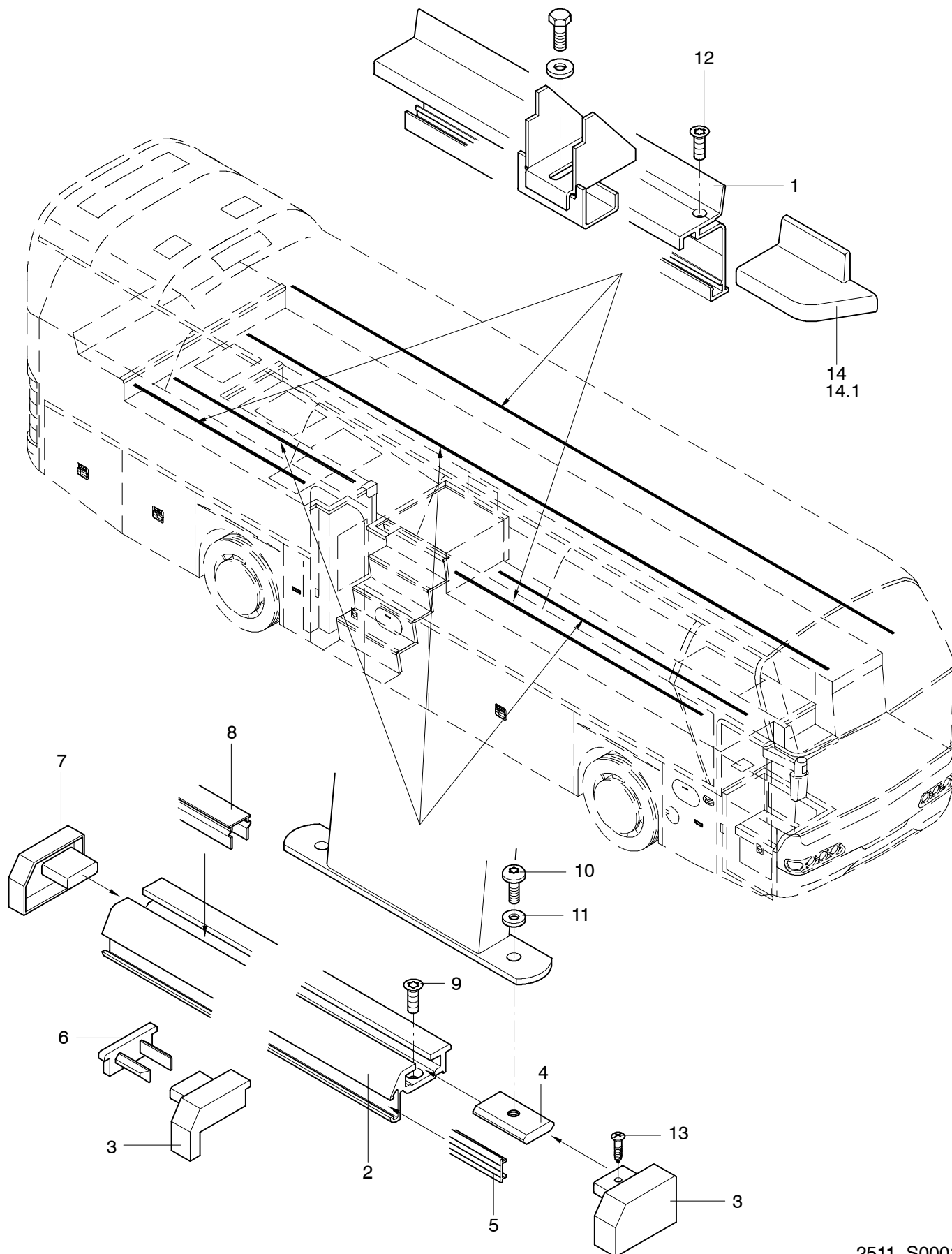
POS	TEILE-NR	STK	DEUTSCH	ENGLISH	FRANCAIS	ITALIANO	BEMERKUNG
1	11048174	1	HALTEGURT VOLLSTÄNDIG FÜR EINZELFAHRERSITZ	SAFETY BELT	CEINTURE DE SÉCURITÉ À ENROULEUR	CINTURA DI SICUREZZA	1030070 (KOMPLETT)

Sicherheitsgurt- Beifahrersitz doppelt



2510-S0002

POS	TEILE-NR	STK	DEUTSCH	ENGLISH	FRANCAIS	ITALIANO	BEMERKUNG
1	14004664	2	DREIPUNKTGURT VOLLSTÄNDIG	THREE-POINT SEAT BELT	CEINTURE DE SÉCURITÉ À ENROULEUR	CINTURA DI SICUREZZA	1037635 (KOMPLETT)



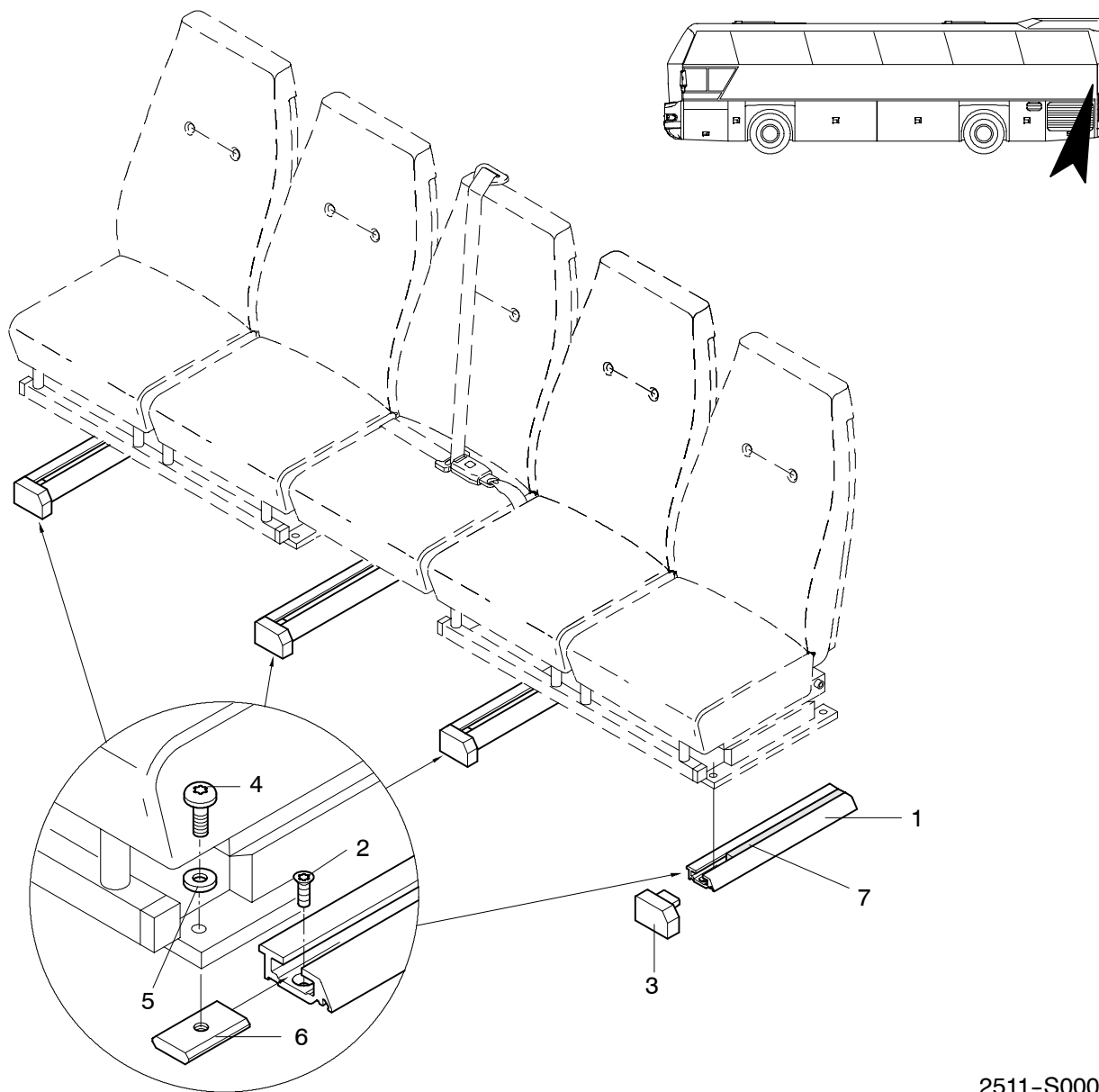
SITZSCHIENEN
SEAT LINES
GLISSIERE DE SIEGE
BARRA DI SCORRIMENTO DEL SEDILE

N 116,
N 116/3 H/HC/HL 03/02

2511

NEOPLAN

POS	TEILE-NR	STK	DEUTSCH	ENGLISH	FRANCAIS	ITALIANO	BEMERKUNG
1	11072949	MTR	SCHIENE FÜR SEITEN- WANDBEFESTIGUNG	SEAT RAIL	GLISSIERE DE SIEGE	SCORREVOLE	
2	11035209	MTR	SITZSCHIENE 5000MM ALLE TYPEN	SEAT RAIL	GLISSIERE DE SIEGE	SCORREVOLE	
3	11034554	NBD	ENDSTÜCK HELLGRAU RECHTS	CORNER SECTION RIGHT	BOUT	FINALE PEZZO	
4	11035181	NBD	KULISSENSTEIN	SLIDING BLOCK	GALET	ACCESSORIO DI FISSAG- GIO	M10X1,25 ZN 251 2001 700
5	11035170	MTR	ABDECKPROFIL FIXL.5000MM	COVER PROFILE	PROFIL	PROFILO	
6	11035353	NBD	ABDECKKAPPE FÜR SITZSCHIENE	COVERING CAP	CAPOT	FINALE PEZZO	
7	11034550	NBD	ENDSTÜCK HELLGRAU LINKS	CORNER SECTION	BOUT	FINALE PEZZO	
8	11035172	MTR	ABDECKPROFIL F.SITZ- SCHIENE	COVER PROFILE	PROFIL	PROFILO	
9	11055795	NBD	SCHRAUBE	SCREW	VIS	VITE	DIN7500 M8X20 VERZINKT 32 434 02
10	11055796	NBD	FLACHRUNDSCHRAUBE	SCREW	VIS	VITE	M10X1,25X22
11	11054600	NBD	UNTERLEGSCHNEIBE	MEDIUM WASHER	RONDELLE	RONDELLA	M10,5X20X2 DIN 125
12	11055794	NBD	SCHRAUBE	SCREW	VIS	VITE	DIN7500 M6X12 VERZINKT 29 769 02
13	11056953	NBD	SCHRAUBE	SCREW	VIS	VITE	3,9X16 VERZINKT DIN 7983
14	11035103	NBD	ENDSTÜCK SITZSCHIENE RECHTS WANDSEITIG	CORNER SECTION RIGHT	BOUT	FINALE PEZZO	
14.1	11035104	NBD	ENDSTÜCK SITZSCHIENE LINKS WANDSEITIG	CORNER SECTION LEFT	BOUT	FINALE PEZZO	



2511-S0002

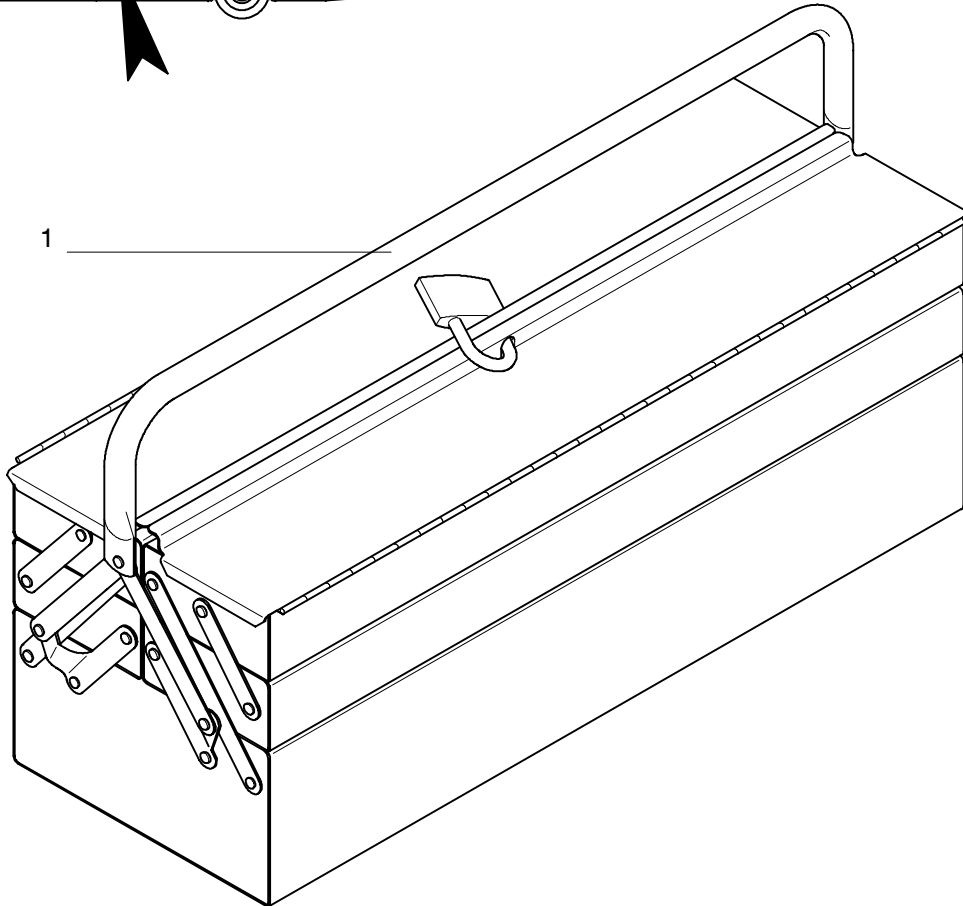
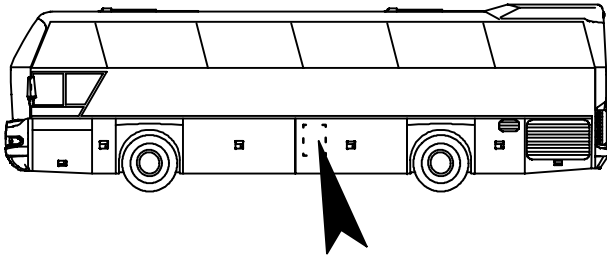
POS	TEILE-NR	STK	DEUTSCH	ENGLISH	FRANCAIS	ITALIANO	BEMERKUNG
1	11035210	MTR	SITZSCHIENE ALLE TYPEN HECHKBANK	SEAT RAIL	GLISSIERE DE SIEGE	SCORREVOLE	
2	11055795	NBD	SCHRAUBE	SCREW	VIS	VITE	DIN7500 M8X20 VERZINKT
3	11035353	NBD	ABDECKKAPPE FÜR SITZSCHIENE	CORNER SECTION	EMBOUT	FINALE PEZZO	
4	11055796	NBD	FLACHRUNDSCHRAUBE	SCREW	VIS	VITE	M 10X1,25X22
5	11054600	NBD	UNTERLEGSCHNEIBE	MEDIUM WASHER	RONDELLE	RONDELLA	M 10,5X20X2 DIN 125
6	11035181	NBD	KULISSENSTEIN	SLIDING BLOCK	GALET	ACCESSORIO DI FISSAG- GIO	M10X1,25 ZN 2512001700
7	11035172	MTR	ABDECKPROFIL	COVER PROFILE	PROFIL	PROFILO	

WERKZEUG
ACCESSORIES
OUTIL
ATTREZZO

N 116,
N 116/3 H/HC/HL 04/02

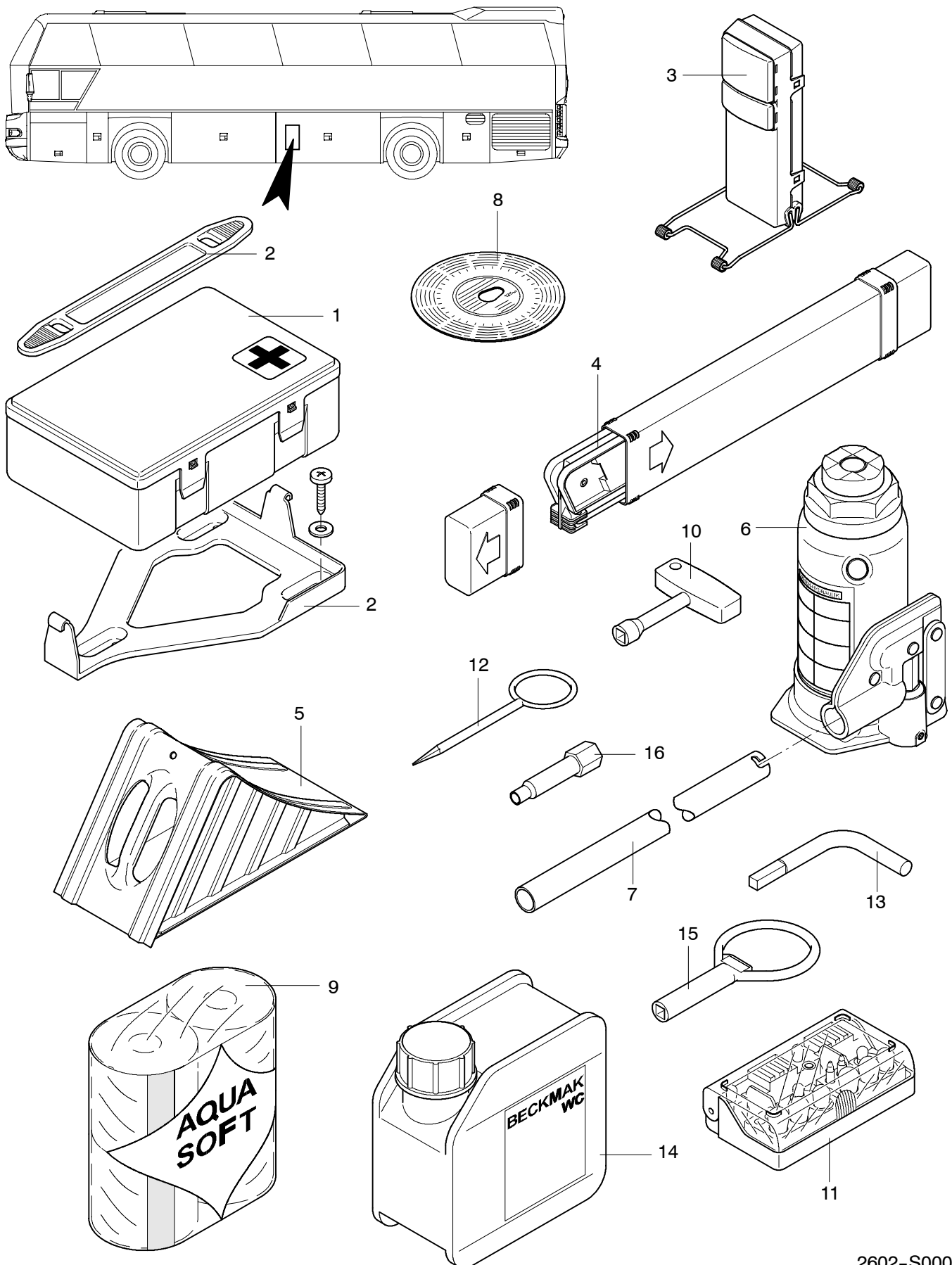
2601

NEOPLAN



2601-S0001

POS	TEILE-NR	STK	DEUTSCH	ENGLISH	FRANCAIS	ITALIANO	BEMERKUNG
1	11052372	1	WERKZEUGKASTEN KOMPLETT GEFÜLLT	TOOL BOX CPL.	CAISSE À OUTILS	CASSETTA UTENSILI.	S029800 600



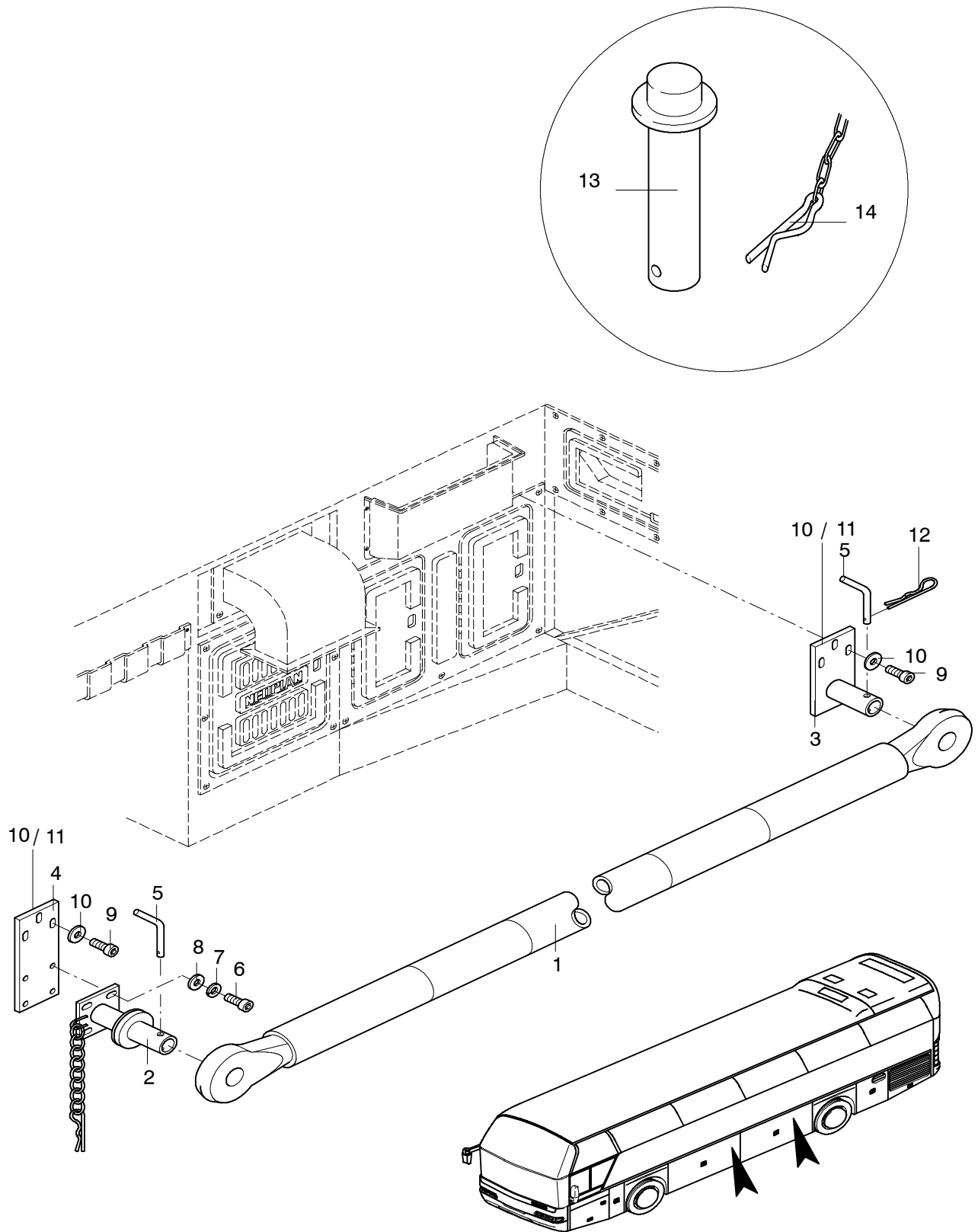
POS	TEILE-NR	STK	DEUTSCH	ENGLISH	FRANCAIS	ITALIANO	BEMERKUNG
1	11052425	1	VERBANDSKASTEN	FIRST-AID-BOX	TROUSSE DE PREMIER SECOURS	CASSETTO DI PRONTO SOCCORSO	
2	11052429	1	S-SICHERHEITSHALTER ETIMEX FÜR VERBANDSKASTEN	BRACKET FOR FIRST AID BOX	FIXATION DE SECURITE POUR LE TROUSSE DE PREMIER SECOURS	SUPPORTO DEL FUSIBILE PER IL CASSETTO DI PRONTO SOCCORSO	
3	11052379	1	WARNBINKLEUCHTE	WARNING LAMP	FEU DE SIGNAL DE DISTRESSE	LAMPEGGIO D'EMERGENZA	
3.1	11029260	5	BATTERIE MONO 1,5 V R 20				
4	11052350	1	WARNDREIECK ECE	WARNING TRIANGLE	TRIANGLE DE SIGNALISATION	TRIANGOLO DE SEGNAZIONE	
5	11052339	1	UNTERLEGKEIL (HEMMSCHUH) VERZINKT	WEDGE GALVANIZED	CALE DE ROUGE LKW GALVANISE	CALZATOIA STRATO RIPORTATO PER ELETTRODEPOSIZIONE	
6	11052346	1	WAGENHEBER HYDRAUL. 12T OHNE HEBEL	JACK HYDRAULIC 12T WITHOUT ARM	CRIC HYDRAULIQUE SANS EURIR	CRICCO IDRAULICO SENZA BRACCIO	
7	11052347	1	PUMPEBEL FÜR WAGENHEBER 600 MM	LEVER FOR AUTOLIFTER 600 MM	POMPER LEVIER POUR CRIC 600 MM	POMPARE LEVA PER CRICCO 600 MM	
8	11024815	1	DIAGRAMSCHEIBE 125-24EC4K	TACHOGRAPH CHART	DISQUE-DIAGRAMME		
9	11040273	1	TOILETTPAPIER CHEMIEKALIEN	LAVATORY-PAPER	PAPIER HYGIÉNIQUE	CARTA IGIENICA	
10	11039380	1	INNENVIERKANTSCHLÜSEL 12X125	INSIDE SQUARE KEY	DEF A QUATRE PAUS	CHIAVE PER VITE A TESTA QUADRA	
11	11052360	1	ERSATZLAMPENKASTEN H1 24V DETK NEU	SPARE LAMP BOX	CAISSE DE LAMPE DE RESERVE	CASSETTA PER LE LAMPADE DI RICAMBIO	
12	11045356	1	DORNSCHLÜSSEL F. 7-10 MM VIER.	PIN KEY	DEF POUR	CHIAVE PER	
13	11069644	1	VIERKANTSCHLÜSSEL VERNICKELT	SQUARE KEY	DEF A QUATRE PAUS	CHIAVE PER VITE A TESTA QUADRA	
14	11040286	1	SANITÄRFLÜSSIGKEIT 2000ML	TOILET FLUID	LIQUIDE POUR	LIQUIDO PER IL WC	
15	11040191	1	VIERKANT-HOHLSCHLÜSEL	SQUARE KEY	DEF A QUATRE PAUS CREUX	CHIAVE PER VITE A TESTA QUADRA CAISTA	
16	11005094	1	STIFT-RIEMENSPANNER	PIN FOR BELT TENSIONER	BROCHE	PERNO	ZN 3600007901
17	11052329	1	WARNWESTE	WARNING WAISTCOAT	VETEMENT AVETISSEUR	GIUBBOTTO	OHNE ABBILDUNG IN TASCHEN

ABSCHLEPPSTANGE
TOW ROD
BARRE DE REMORQUE
BARRA DA TRAINO

N 116,
N 116/3 H/HC/HL 04/02

2603

NEOPLAN



2603-S0001

ABSCHLEPPSTANGE
TOW ROD
BARRE DE REMORQUE
BARRA DA TRAINO


N 116,
N 116/3 H/HC/HL 04/02

2603

NEOPLAN

POS	TEILE-NR	STK	DEUTSCH	ENGLISH	FRANCAIS	ITALIANO	BEMERKUNG
1	11052362	1	ABSCHLEPPSTANGE	TOW ROD	BARRE DE REMORQUAGE	BARRA DI TRAINO	1800 MM LANG
1.1	11052359	1	ABSCHLEPPSTANGE	TOW ROD	BARRE DE REMORQUAGE	BARRA DI TRAINO	2500 MM LANG
1.2	11052365	1	ABSCHLEPPSTANGE	TOW ROD	BARRE DE REMORQUAGE	BARRA DI TRAINO	3000 MM LANG
2	11068708	1	HALTER INCL. BOLZEN UND KETTE	BRACKET	SUPPORT	SUPPORTO	
3	11071223	1	HALTER	BRACKET	SUPPORT	SUPPORTO	
4	11070940	1	GRUNDPLATTE	BASE PLATE	PLAQUE	TAVOLA	
5	11030533	2	SICHERUNGSBOLZEN	BOLT	CHEVILLE	PERNO	L = 120 MM
6	11054819	4	SCHRAUBE	SCREW	VIS	VITE	DIN 912-M8X25
7	11054679	4	FEDERRING	SPRING RING	RONDELLE	ROSETTA	DIN 127-B8
8	11054594	4	SCHEIBE	DISC	DISQUE	DISCO	DIN 125-B8
9		6	SCHRAUBE	SCREW	VIS	VITE	
	11054824		SCHRAUBE	SCREW	VIS	VITE	DIN 912-M8X45
	11054826		SCHRAUBE	SCREW	VIS	VITE	DIN 912-M8X50
10	11054751	12	SCHEIBE	DISC	DISQUE	DISCO	DIN 522-M8X20
11		6	MUTTER	NUT	ECROU	DADO	
	11055859		MUTTER (SPERRZAHN)	NUT	ECROU	DADO	DIN 394-M8
	11056443		MUTTER	NUT	ECROU	DADO	DIN 985-M8
12	19001890	1	FEDERSTECKER	PIN	SERRE JOINT	MOLLA DI FERMO	
13	11052370	1	HALTER FÜR AB- SCHLEPPSTANGE (BOLZEN)	CLIP FOR BAR	FIXATION POUR BARRE DE REMORQUAGE	SUPPORTO PER LA BARRA DA TRAINO	150MM LANG ZN 24 486
14	11052369	1	KETTE FÜR ABSCHLEPP- BOLZEN(VE=20)	CHAIN F. TOW--BAR	CHAINE POUR BOULON DE REMORQUAGE	CATENA PER IL PERNO DA TRAINO	

1 — Bitte Toilette sauber halten.
Hygienebeutel u. Sonstiges
in den Müllschlucker werfen.
Besten Dank !

8 — **Abfälle**


2 — **Zul. Fahrgastplätze** Sitzpl. Notsitze Stehpl
Im Linienverkehr
Im Gelegenheitsv
Im Berufsverkehr

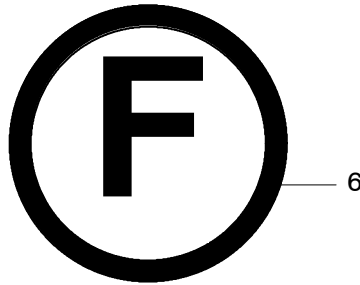
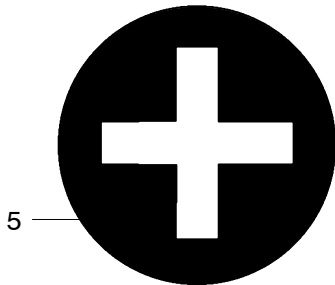
9 — **Toiletten -
Spülung**
Knopf drücken


3 — **Für Schwerbeschädigte**

10 — **Handwasch -
becken**
Knie-Schalter


4 — **Rauchen verboten**

11 — Im Notfall
mit dem Hammer
Scheibe einschlagen



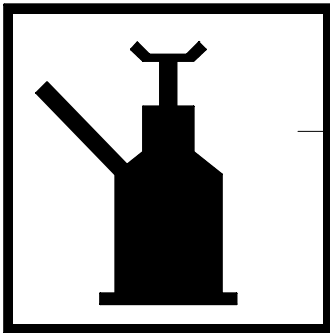
7 — **Notausstieg**

Nothahn bei Gefahr öffnen — 12

NEDPLAN — 13

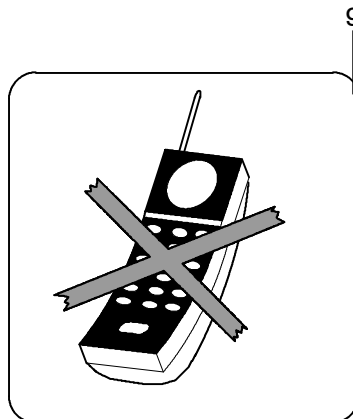
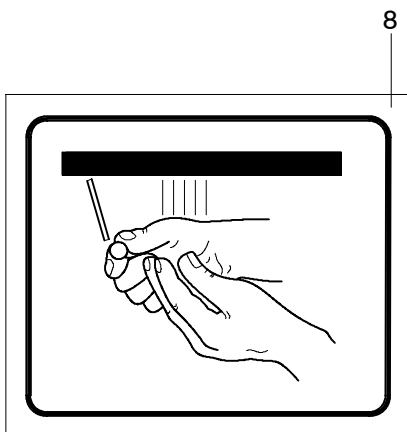
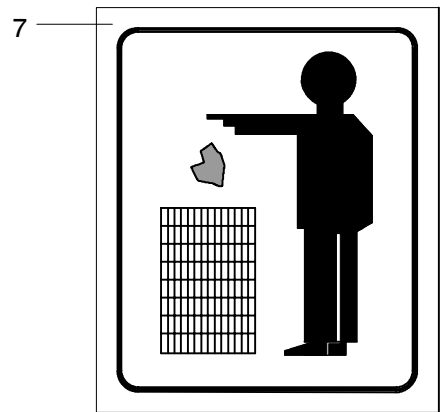
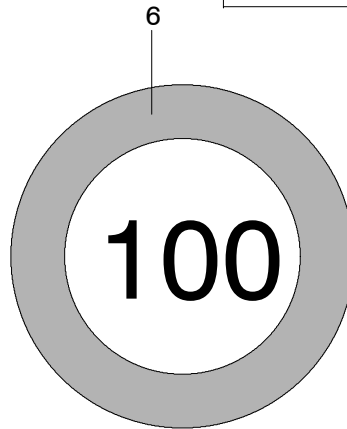
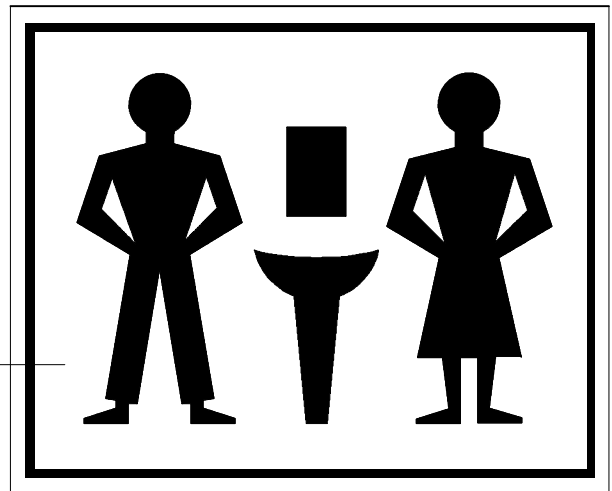
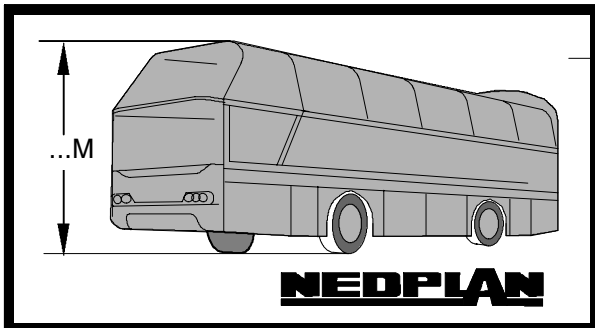
14 — **NEDPLAN**

POS	TEILE-NR	STK	DEUTSCH	ENGLISH	FRANCAIS	ITALIANO	BEMERKUNG
1	11054150	NBD	AUFKLEBER "BITTE TOILETTE SAUBER HALTEN..."	STICKER "PLEASE KEEP UP THE TOILETTE CLEAN..."	ETIQUETTE "TOILETTES PROPRE"	ETICHETTA "PER FAVORE TENETE IL GABINETTO PULITO"	FOLIENAUFKLEBER
2	11054140	NBD	AUFKLEBER "ZUL. FAHRGASTPLÄTZE"	STICKER "PASSENGER PLACES"	ETIQUETTE "SIEGES DU PASSAGER"	ETICHETTA "POSTI PER I PASSEGGERO"	SELBSTKLEBEND
3	11054130	NBD	AUFKLEBER "FÜR SCHWERSTBESCHÄDIGTE"	STICKER "FOR HANDY-CAPPED PERSONS"	ETIQUETTE "POUR INVALIDE"	ETICHETTA "PER INVALIDO"	85X20MM
4	11054131	NBD	AUFKLEBER "RAUCHEN VERBOTEN"	STICKER "DON'T SMOKE"	ETIQUETTE "PROBIT FUMER"	ETICHETTA "FUMARE VIETATO"	WEISS/ROT 9,5X2CM
5	11054138	NBD	AUFKLEBER "VERBANDSKASTEN"	STICKER "FIRST- AID KID"	ETIQUETTE "TROUSSE DE PREMIER SECOURS"	ETICHETTA "CASSETTO DI PRONTO SOCCORSO"	GRÜN D=50MM
6	11054139	NBD	AUFKLEBER "FEUERLÖSCHER"	STICKER "FIRE EXTINGUISHER"	ETIQUETTE "EXTINCTEUR"	ETICHETTA "ESTINTORE ANTINCENDO"	
7	11060568	NBD	AUFKLEBER "NOTAUSTIEG"	STICKER "EMERGENCY EXIT"	ETIQUETTE "HUBLOT LARGABLE"	ETICHETTA	
8	11054122	NBD	AUFKLEBER "ABFÄLLE"	STICKER "REFUSE"	ETIQUETTE "DICHETS"	ETICHETTA "REFIUTI"	40X20CM SCHWARZ
9	11048738	NBD	AUFKLEBER "TOILETTENSPÜLUNG"	STICKER "TOILETE PURGE"	ETIQUETTE "TOILETTES PURGE"	ETICHETTA "LAVAGGIO DI GABINETTO"	FOLIENAUFKLEBER SILBER 9X5,5CM
10	11048735	NBD	AUFKLEBER "HANDWASCHBECKEN"	STICKER "HAND WASHER RESERVOIR"	ETIQUETTE "LAVELE MAIN"	ETICHETTA "LAVANDINO PER LE MANI"	SCHWARZ/SILBER 9X5,5CM
11	11054126	NBD	AUFKLEBER "IM NOTFALL M. DEM HAMMER SCHEIBE EINSCHLAGEN"	STICKER "IN EMERGENCY SITUATION HIT THE WINDOW W. THE HAMMER"	ETIQUETTE "IN CAS D'URGENCE CASSER AVEC LE MARTE AU LA FENETRE"	ETICHETTA "IN EMERGENZA CON IL MARTELLO ROMPERE LA FINESTRA"	ROT MIT WEISSER SCHRIFT
12	11048697	NBD	AUFKLEBER "NOTHAHN BEI GEFÄHR ÖFFNEN"	STICKER "EMERGENCY TAP OPEN IN DANGEROUS SITUATIONS"	ETIQUETTE CANNELLE ETRE DANGER OUVRIR"	ETICHETTA "APRIRE IL RUBINETTO D'EMERGENZA A CASO D'EMERGENZA"	WEISS 14X14CM
13	11048778	1	SCHRIFTZUG "NEOPLAN" VORN CARBONDESIGN	STICKER "NEOPLAN" LARGE - FRONT	ETIQUETTE "NEOPLAN" GRAND DEVANT	ETICHETTA "NEOPLAN" GRANDE AVANTI	605 X 82 MM
14	11048777	1	SCHRIFTZUG "NEOPLAN" HINTEN CARBONDESIGN	STICKER "NEOPLAN" SMALL REAR	ETIQUETTE "NEOPLAN" PETITE L'ARRIERE	ETICHETTA "NEOPLAN" PICCOLO DIETRO	500 X 67 MM



2

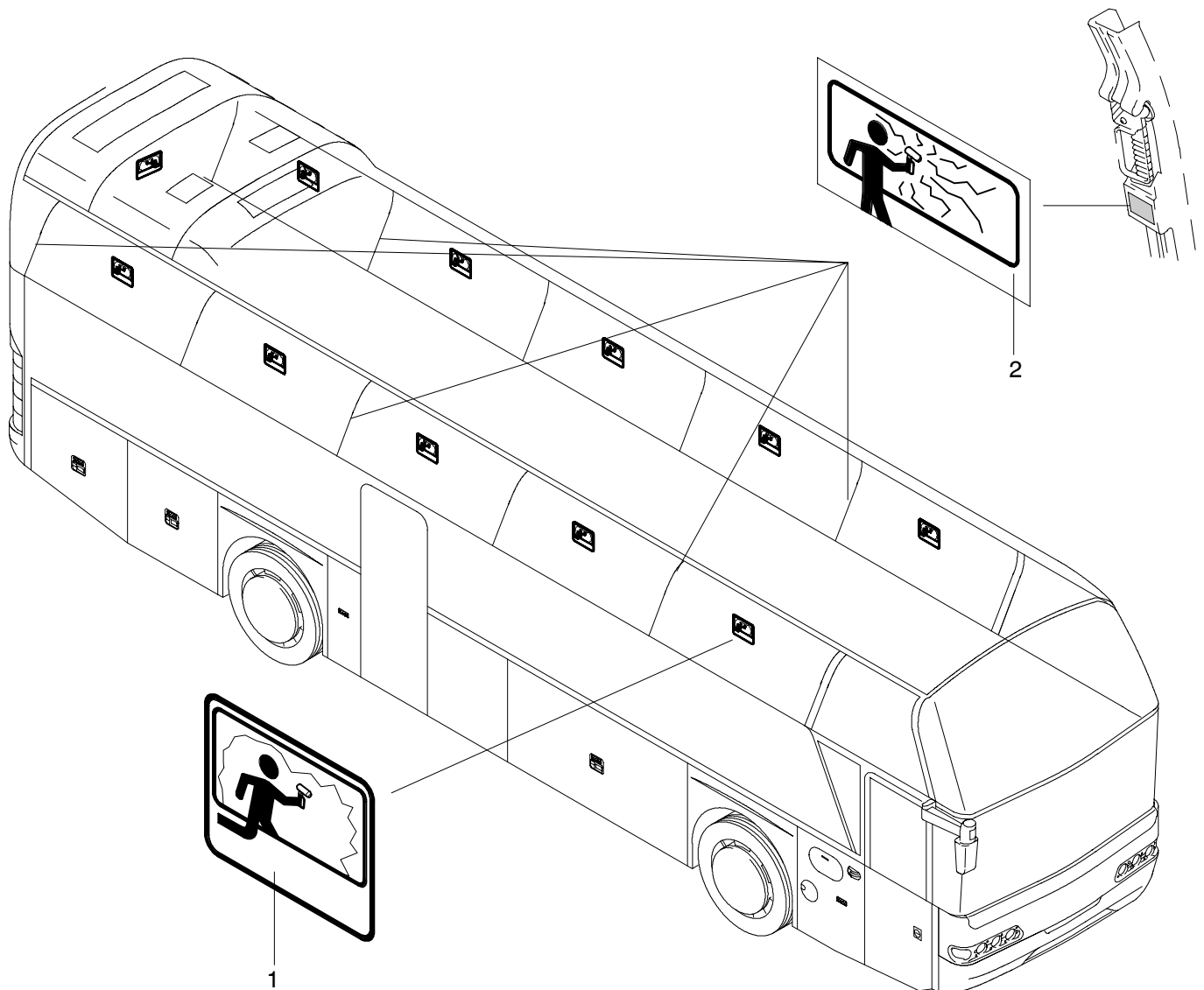
Please keep toilet clean.
Use disposal unit for
hygiene bags other waste.
Thank you



Pos. 11-24 ohne Abbildung !

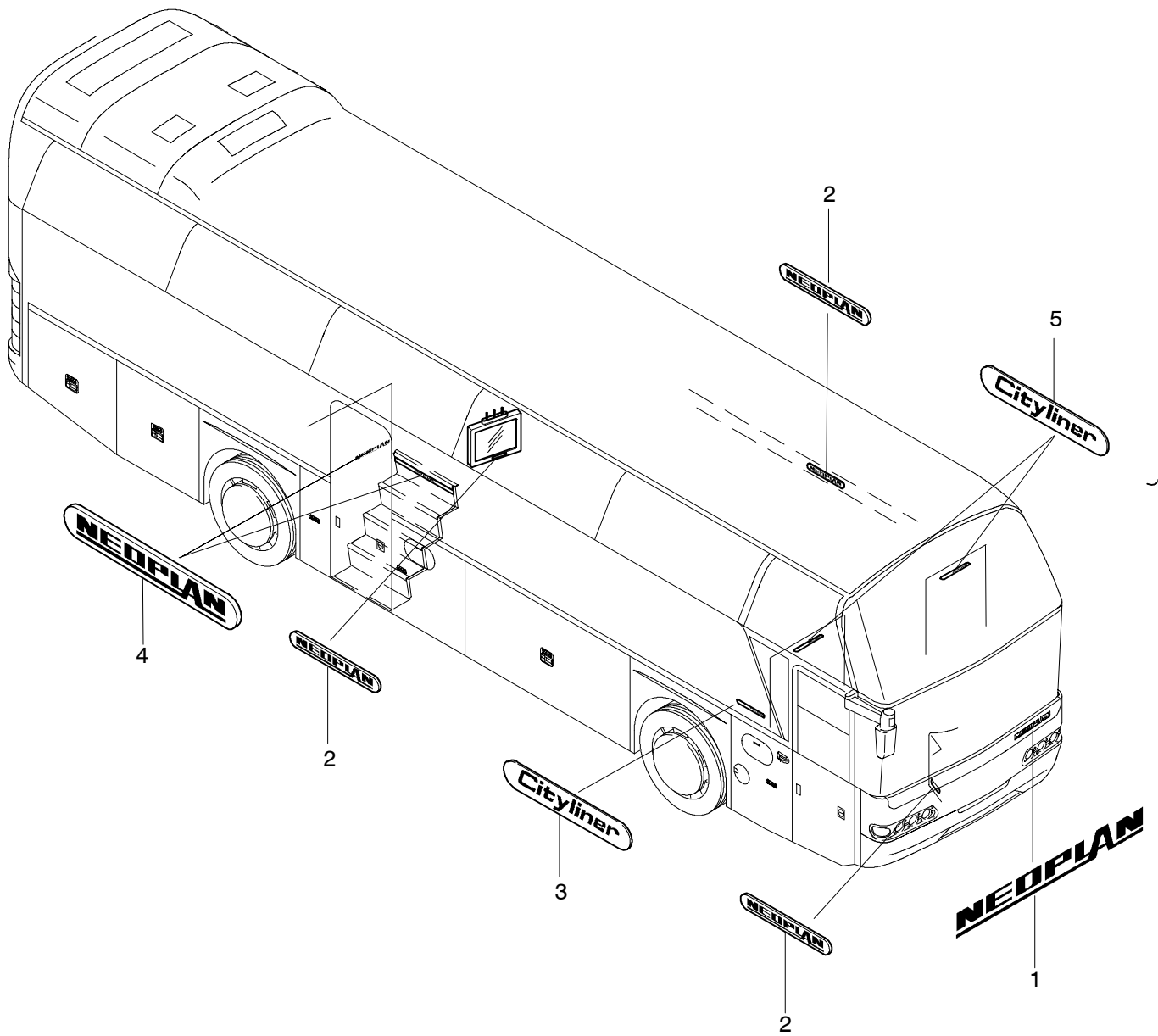
POS	TEILE-NR	STK	DEUTSCH	ENGLISH	FRANCAIS	ITALIANO	BEMERKUNG
1	11048709	1	AUFKLEBER "WAGENHEBER"	STICKER	ÉTIQUETTE	ETICHETTA	
2	11054151	1	AUFKLEBER "PLEASE KEEP TOILET CLEAN"	STICKER	ÉTIQUETTE	ETICHETTA	
3	11048873	1	AUFKLEBER "N116 3,65M"	STICKER	ÉTIQUETTE	ETICHETTA	N1/1002
3.1	11048868	1	AUFKLEBER "N116H 3,85M"	STICKER	ÉTIQUETTE	ETICHETTA	N1/1002
4	12002203	1	AUFKLEBER "TOILETTE SILBER"	STICKER	ÉTIQUETTE	ETICHETTA	
5	11054188	NBD	AUFKLEBER "ANSCHNALLPFLICHT"	STICKER	ÉTIQUETTE	ETICHETTA	N1/1240
6	11054147	1	AUFKLEBER WEISS "100" SCHWARZ	STICKER	ÉTIQUETTE	ETICHETTA	
7	11054122	1	AUFKLEBER ROT 40X20 CM "ABFÄLLE" SCHWARZ	STICKER	ÉTIQUETTE	ETICHETTA	
8		1	AUFKLEBER "HÄNDE TROCKNER"	STICKER	ÉTIQUETTE	ETICHETTA	LIEFERUMFANG HÄNDE-TROCKNER 11039364
9		1	AUFKLEBER "HANDYVERBOT ECKIG"	STICKER	ÉTIQUETTE	ETICHETTA	
10	11054184	1	AUFKLEBER "HANDYVERBOT" AUSFÜHRUNG RUND	STICKER	ÉTIQUETTE	ETICHETTA	
11	11054142	NBD	AUFKLEBER "UNFALLGEFAHR"	STICKER "ACCIDENT HAZARD"	ETIQUETTE "RISQUE D'ACCIDENT"	ETICHETTA "INCIDENTE"	
12	11048720	NBD	AUFKLEBER "ANTI-BLOCKIER-SYSTEM"	STICKER "ANTIBLOCK-SYSTEM"	ETIQUETTE "ANTI-BLOCKEUR DE FREINAGE"	ETICHETTA "DISPOSITIVO ANTISHID"	
13	11048721	NBD	AUFKLEBER "AUF - ZU" NOTLÖSE	STICKER "OPEN - CLOSE"	ETIQUETTE "OUVERT - FERME"	ETICHETTA "APERTO - CHIUSO"	
14	11048725	NBD	AUFKLEBER "SITZPLATZ-ZAHLEN 1-80 SILBER"	STICKER "NUMBER OF SEATS 1-80 SILVER"	ETIQUETTE "NOMBRE DE PLACES 1-80"	ETICHETTA "NUMERO DEI POSTI 1-80" ARGENTO	
15	11048729	NBD	AUFKLEBER "SITZPLATZ-ZAHLEN 1-80 BLAU"	STICKER "NUMBER OF SEATS 1-80 BLUE"	ETIQUETTE "NOMBRE DE PLACES"	ETICHETTA "NUMERO DEI POSTI 1-80" BLU	
17	11048698	NBD	AUFKLEBER "NOTGERÄTE"	STICKER "EMERGENCY DEVICES"	ETIQUETTE "APPAREIL DE SECOURS"	ETICHETTA "UTENSILI D'EMERGENZA"	
18	11048699	NBD	AUFKLEBER "NICHT MIT DEM FAHRER SPRECHEN"	STICKER "DON'T SPEAK W. THE DRIVER"	ETIQUETTE "NE PARLE PAS AVEC LE CONDUCTEUR"	ETICHETTA "NON PARLARE CON L'AUTISTA"	
19	11054145	NBD	AUFKLEBER "D- SCHILD"	STICKER "D- SIGN"	ETIQUETTE "D- PLAQUE"	ETICHETTA "D - ETICHETTA"	
20	11054141	NBD	AUFKLEBER "VORSICHT LEBENSGEFAHR"	STICKER "ATTENTION LIFE DANGER"	ETIQUETTE "ATTENTION DANGER DEVIE"	ETICHETTA "ATTENZIONE PERICOLO DI VITA"	
21	11048858	1	AUFKLEBER "TEMPO 80" REFLEKTIEREND	STICKER	ÉTIQUETTE	ETICHETTA	
22	11048857	1	AUFKLEBER "TEMPO 100" REFLEKTIEREND	STICKER	ÉTIQUETTE	ETICHETTA	
23	11054125	1	POLYSCHILD WEISS "NOTAUSSTIEG" ROT	STICKER	ÉTIQUETTE	ETICHETTA	
24	11054176	1	AUFKLEBER "220V STECKDOSE" SILBERFOLIE	STICKER	ÉTIQUETTE	ETICHETTA	

NOTAUSSTIEGE



2207-S0001

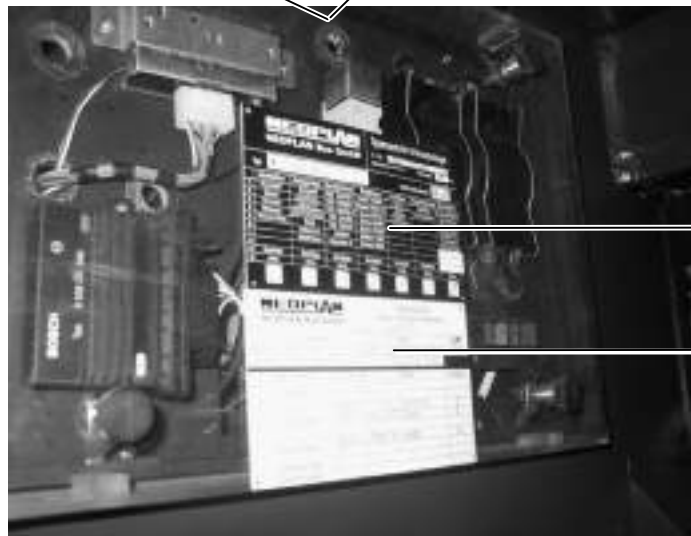
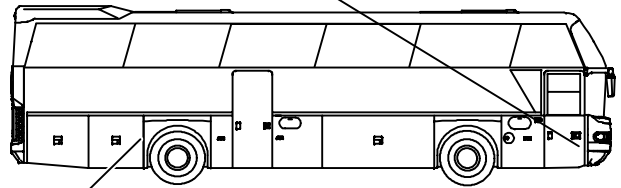
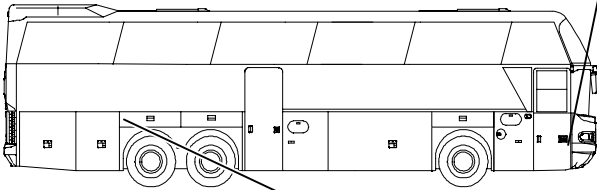
POS	TEILE-NR	STK	DEUTSCH	ENGLISH	FRANCAIS	ITALIANO	BEMERKUNG
1	11082392	11	AUFKLEBER NOTAUSTIEG MIT PIKTOGRAMM	STICKER EMERGENCY EXIT	ÉTIQUETTE	ETICHETTA	60X50 MM
2	11082394	5	AUFKLEBER NOTHAMMER MIT PIKTOGRAMM	STICKER EMERGENCY HAMMER	ÉTIQUETTE	ETICHETTA	58X28 MM





POS	TEILE-NR	STK	DEUTSCH	ENGLISH	FRANCAIS	ITALIANO	BEMERKUNG
1	11082519	1	LOGO "NEOPLAN"	SAFETY SIGNS	SIGNALISATION	ETICHETTAMENTO	
2	11111174	3	KLEBESCHILD NEOPLAN	SAFETY SIGNS	SIGNALISATION	ETICHETTAMENTO	103X21X4
3	11082513	1	TYPENSCHILD CITYLINER	SAFETY SIGNS	SIGNALISATION	ETICHETTAMENTO	
4	11111175	2	KLEBESCHILD NEOPLAN	SAFETY SIGNS	SIGNALISATION	ETICHETTAMENTO	245X37X4
5	11111166	2	KLEBESCHILD CITYLINER	SAFETY SIGNS	SIGNALISATION	ETICHETTAMENTO	283X37X4

1



2

3



POS	TEILE-NR	STK	DEUTSCH	ENGLISH	FRANCAIS	ITALIANO	BEMERKUNG
1	11037240	1	TYPENSCHLD FAHRGESTELLNUMMER	TYPE LABEL	PLAQUETTE SIGNALÉTI- QUE	TARGHETTA DI MODELLO	
2	11034429	1	TYPENSCHILD KLIMAAANLAGE	TYPE LABEL	PLAQUETTE SIGNALÉTI- QUE	TARGHETTA DI MODELLO	
3	11034427	1	TYPENSCHILD 18,3X11,5 CM WEIß	TYPE LABEL	PLAQUETTE SIGNALÉTI- QUE	TARGHETTA DI MODELLO	